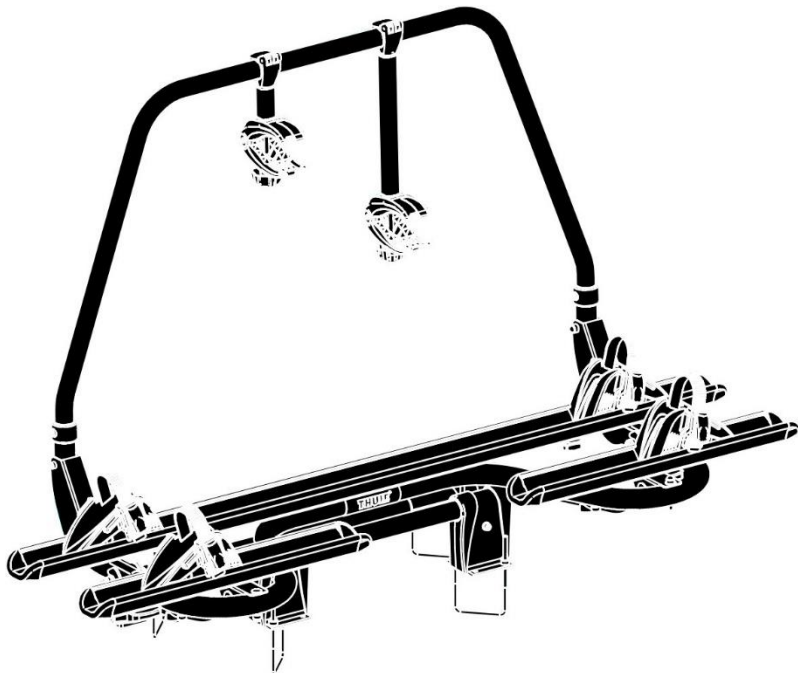


THULE[®]
SWEDEN

Thule Caravan Superb SV XT

› Instructions

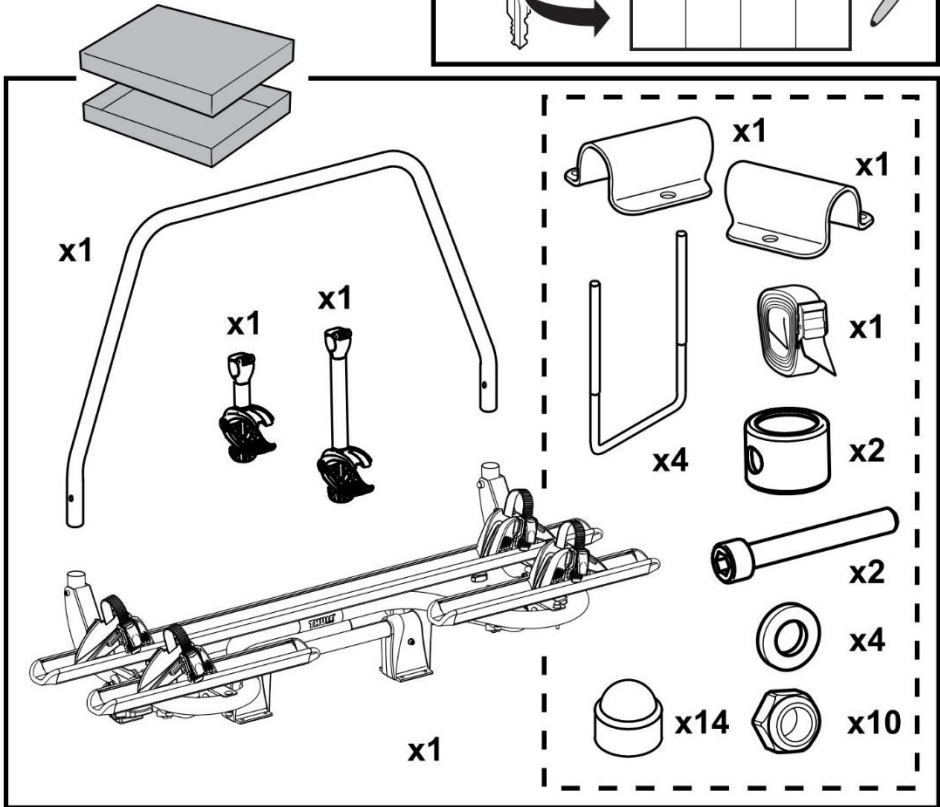
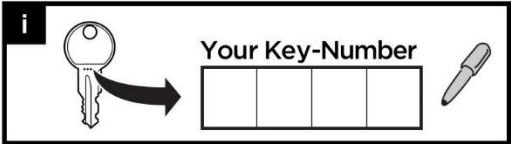
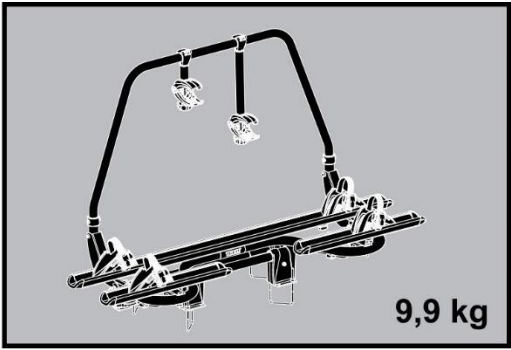


Product nr: 302030
Document nr: SP926-01 // 501-8214
Date: 12/11/2018

Bring your life
thule.com

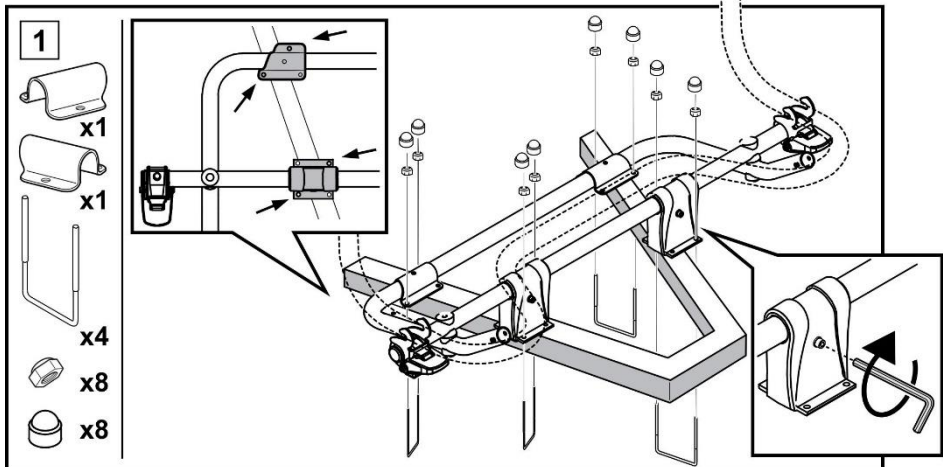
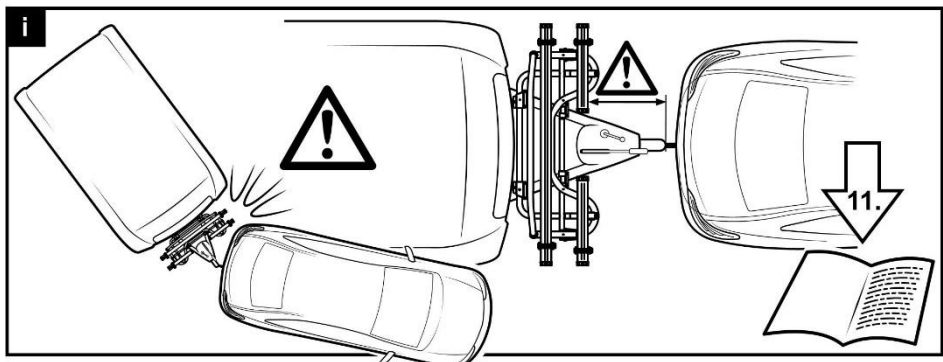
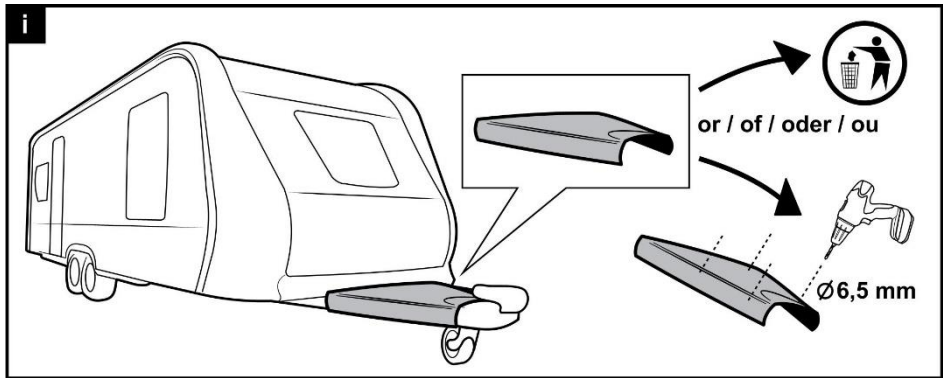
Thule Caravan Superb SV XT

Product nr. 302030
 Document nr. SP926-01 // 501-8214



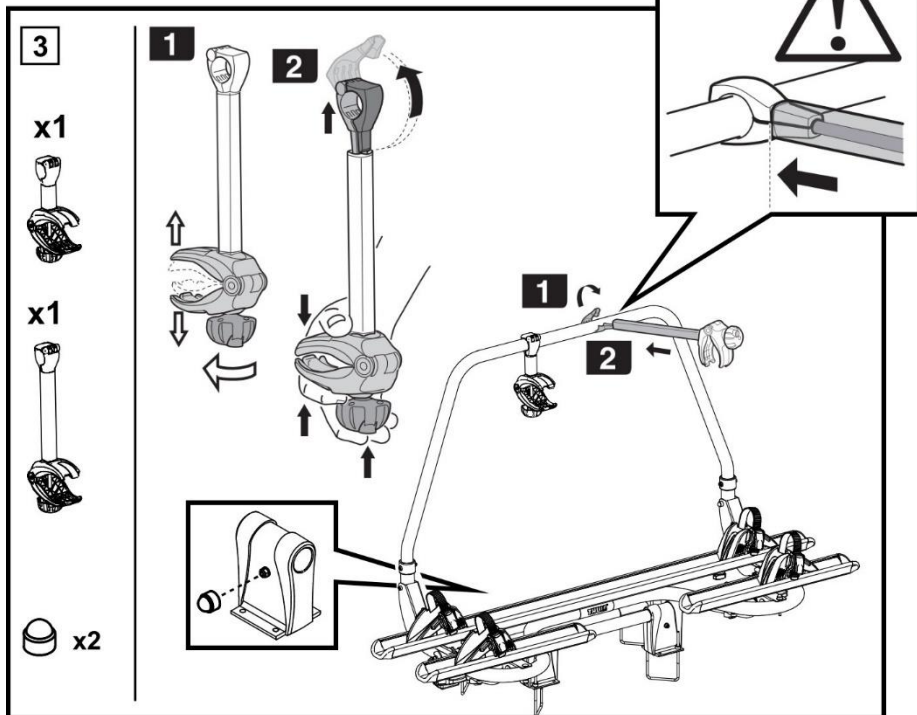
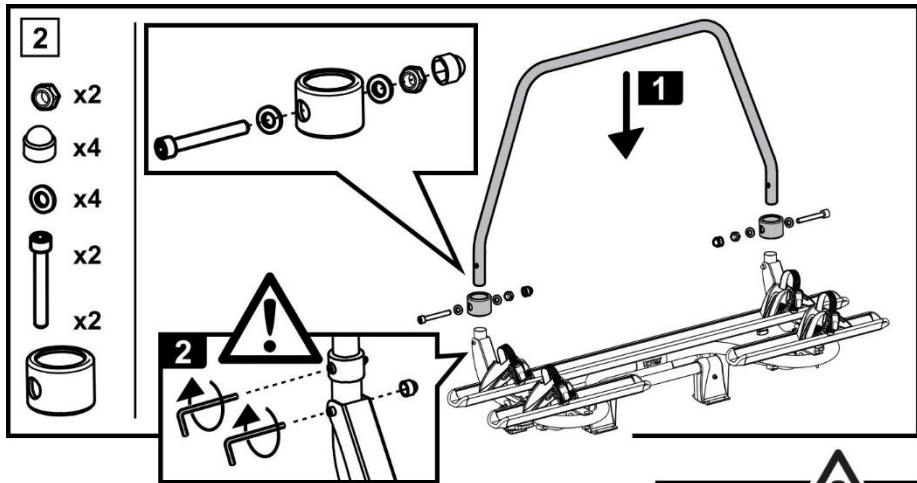
Thule Caravan Superb SV XT

Product nr. 302030
Document nr. SP926-01 // 501-8214



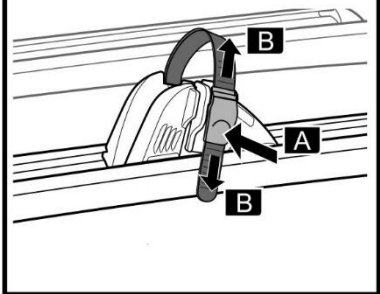
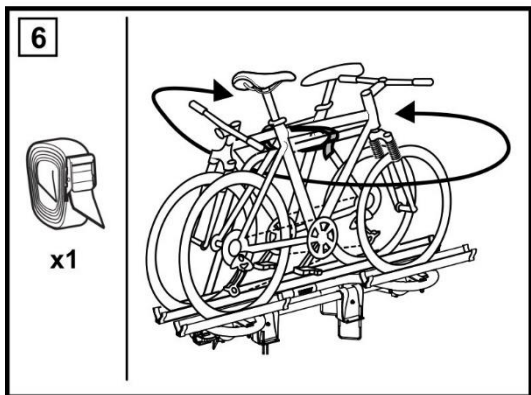
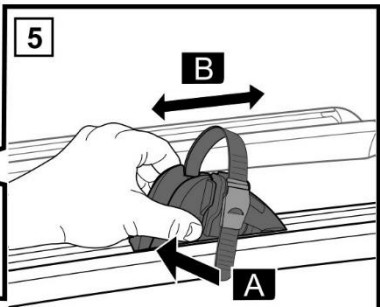
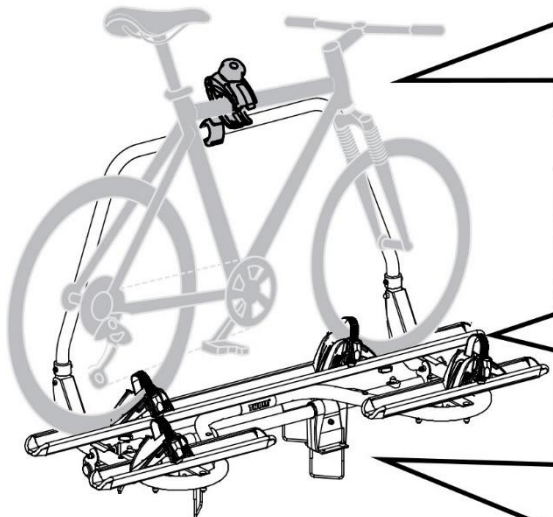
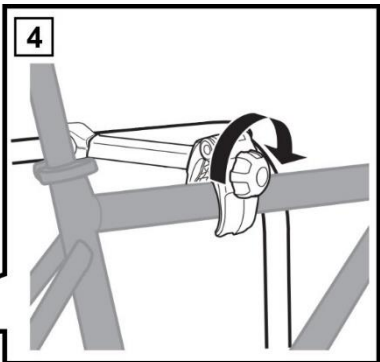
Thule Caravan Superb SV XT

Product nr. 302030
Document nr. SP926-01 // 501-8214



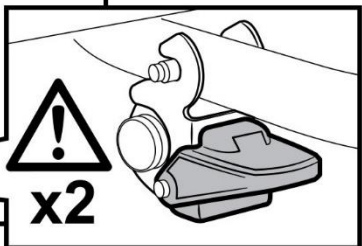
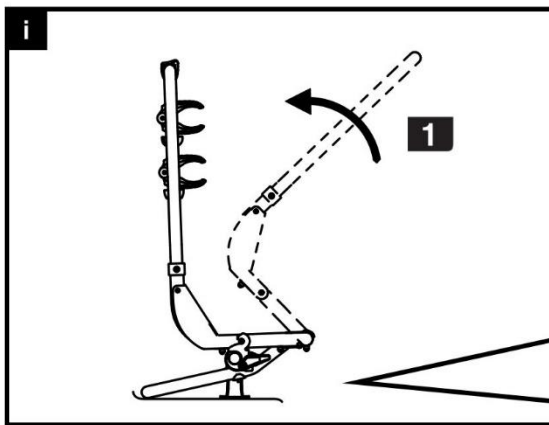
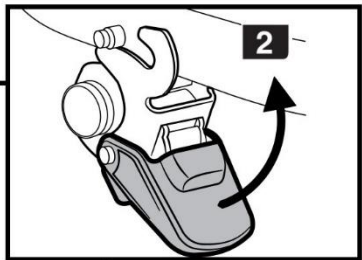
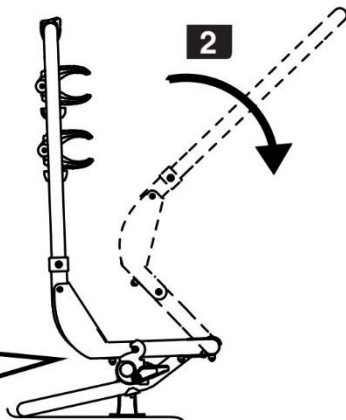
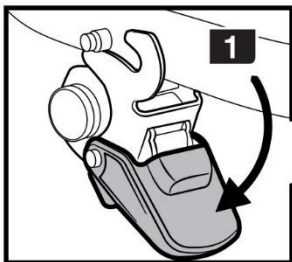
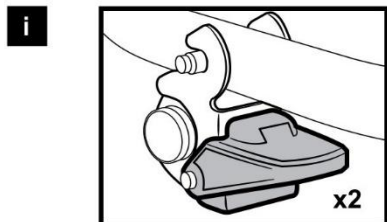
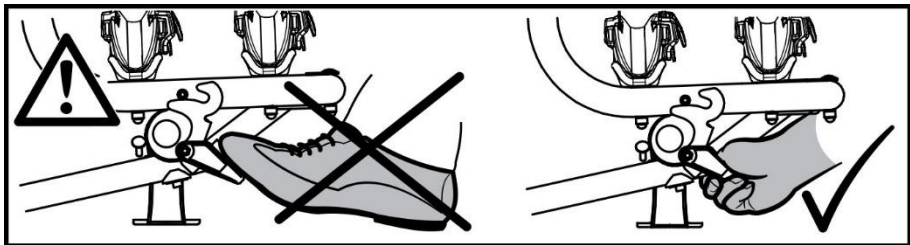
Thule Caravan Superb SV XT

Product nr. 302030
Document nr. SP926-01 // 501-8214



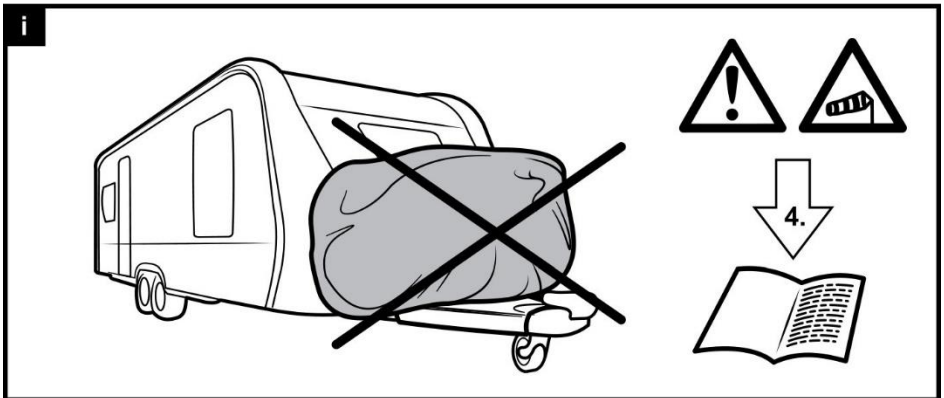
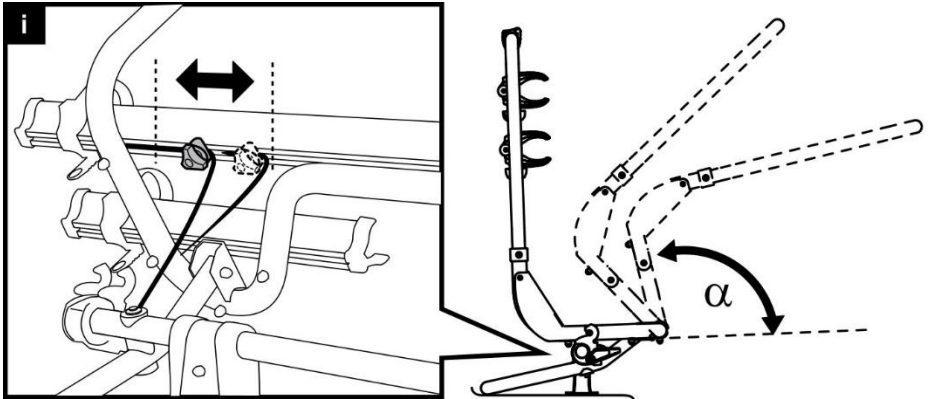
Thule Caravan Superb SV XT

Product nr. 302030
Document nr. SP926-01 // 501-8214



Thule Caravan Superb SV XT

Product nr. 302030
Document nr. SP926-01 // 501-8214



Thule Caravan Superb SV XT

Product nr. 302030
Document nr. SP926-01 // 501-8214



NL Technische gegevens

Gewicht eenheid: ca. 9.9 kg

Toegestane belasting: max 60 kg

Veiligheidsinstructies

1. Thule wijst elke verantwoordelijkheid voor persoonlijk letsel en/of schade aan eigendommen en hieruit voortvloeiende vermogensschade die zijn veroorzaakt door foutieve montage of foutief gebruik van de hand.
2. De fietsdrager moet volgens de instructies op veilige wijze in elkaar gezet en gemonteerd worden.
3. De bestuurder van het voertuig is er als enige verantwoordelijk voor dat de fietsdrager geen gebreken vertoont en goed is vastgezet.
4. Het is niet toegestaan om de fietsen met een beschermhoes af te dekken, vanwege de te grote windbelasting, eigen aan montage op een dissel.
5. Plaats altijd de grootste/zwaarste fiets eerst, en daarna pas de kleinere/lichtere fiets.
6. Laat tijdens het vervoer geen losse dingen op de fietsen zitten.
7. Bind de buitenste fiets met de bijgeleverde lange bindriem vast aan het frame van de fietsendrager.
8. Controleer of riemen en andere bevestigingen stabiel vastzitten. Zet ze zo nodig opnieuw vast.
9. Als de fietshouder is gemonteerd, is de auto langer dan normaal. Door de fietsen kunnen de breedte en de hoogte van de auto eveneens toenemen. Wees voorzichtig bij achteruitrijden en bochten.
10. Beschadigde of versleten onderdelen moeten onmiddellijk worden vervangen.
11. Wanneer het product is gemonteerd, kan het rijgedrag van de auto in bochten en bij remmen veranderen. Ook de draaicirkel is vergroot.
12. U dient zich altijd aan de snelheidsbeperkingen en overige verkeersregels te houden.
13. De snelheid moet worden aangepast aan een gezien de omstandigheden en de lading veilig niveau.
14. Tandems mogen niet vervoerd worden.
15. Er mogen geen wijzigingen in het product worden aangebracht.
16. Reinig de fietsdrager regelmatig met warm water.
17. Controleer regelmatig alle bevestigingen van de fietsdrager en fietsen: eerst na 50km en daarna op reguliere basis.
18. Bewaar de instructies op een veilige plaats in de auto.

Thule Caravan Superb SV XT

Product nr. 302030
Document nr. SP926-01 // 501-8214



EN Technical specification

Bike-carrier unit weight: 9.9 kg

Permitted load capacity: max 60 kg

Safety instructions

1. Thule absolves itself of responsibility for any personal injuries or consequential damage to property or wealth caused by incorrect fitting or use.
2. The bike carrier shall be assembled and fitted securely in accordance with the instructions.
3. The vehicle driver is solely responsible for ensuring that the product is in faultless condition and that carrier and load is securely fastened.
4. Due to the big wind pressure by installation on A-frames, please do not use a bike cover.
5. Always position the biggest/heaviest bike first, and then position the smaller/lighter bike.
6. Before departure all loose parts should be taken off the bikes, like child seats, baskets, locks and cycle pumps etc. The bikes should contain no loose items during transport and cause danger to others.
7. Always secure all bikes to the bike carrier frame using the included long strap.
8. Check that belts and other fasteners are secure, retighten if necessary.
9. The vehicle's total length increases when the bike carrier is attached. The bikes themselves may increase the vehicle's total width and height. Take special care when reversing and/or entering garages or ferries etc.
10. Replace any damaged or worn parts immediately.
11. The car's on-road behaviour may change especially when taking curves and during braking when the product is fitted. Its turning circle has increased as well.
12. Applicable speed limits and other traffic regulations shall always be followed.
13. Speed should always be tailored to suit safety considerations with regard to traffic conditions and the load being carried.
14. The carrier is constructed to carry standard-bike-frames. Tandem bikes may not be carried.
15. Modifications to this product are not permitted.
16. Clean the bike carrier regularly using warm water or car shampoo, especially when using / after using at coasts (salt-water) or during times when salt on roads is being used (winter).
17. Check that the bike carrier is securely fitted after driving a short distance (50km) and thereafter at regular intervals.
18. Keep the instructions safely in the car.

Thule Caravan Superb SV XT

Product nr. 302030
Document nr. SP926-01 // 501-8214



DE Technische Daten

Eigengewicht: 9.9 kg

Tragfähigkeit Deichselträgersystem: max. 60 kg

Sicherheitsvorschriften

1. Thule haftet in keinem Fall für Personen- und/oder Sachschäden oder dadurch bedingte Vermögensschäden infolge unvorschriftsmäßiger Montage oder Anwendung des Produkts.
2. Der Deichselträger muss sicher gemäß Anleitung zusammengebaut und montiert werden.
3. Der Fahrzeugführer ist verantwortlich für den Zustand und die sichere Befestigung und Beladung des Deichselträgersystems.
4. Wegen zu starke Fahrtwinde auf der Deichsel, raten wir stark ab eine Schutzhülle über die Fahrräder zu ziehen.
5. Beladen Sie das Deichselträgersystem so, dass das Fahrrad mit dem größten Gewicht - in der Regel das Fahrrad mit den größten Rädern - zuerst geladen wird. Danach bitte das leichtere Fahrrad laden.
6. Entfernen Sie vor dem Transport alle lose angebauten Teile der Fahrräder. Entfernen Sie auch Kindersitze, Einkaufskörbe, Schlösser und Luftpumpen. Diese können sich während des Transportes lösen und so eine Gefahr für andere Verkehrsteilnehmer bilden.
7. Binden Sie das äußere Rad mit dem mitgelieferten Gurt am Rahmen fest.
8. Alle Spanngurte und Halterungen regelmäßig auf festen Sitz prüfen und bei Bedarf nachziehen.
9. Die Fahrzeuglänge vergrößert sich durch den angebauten Deichselträger, bei Beladung vergrößern sich eventuell auch die Breite und Höhe. Vorsicht beim Rückwärtsfahren und z.B. beim Einfahren in Tiefgaragen, Fähren, Einparken etc.
10. Schadhafte oder verschlissene Teile des Deichselträgersystems unverzüglich erneuern.
11. Das angebaute Deichselträgersystem kann die Fahreigenschaften besonders beim Kurvenfahren und Bremsen beeinflussen. Achten Sie bei engen Kurven und beim Rangieren darauf, dass der max. Einschlagwinkel durch den Fahrradträger und dessen Beladung eingeschränkt sein kann. Die Geschwindigkeit ist der Zuladung und den sonstigen Verhältnissen anzupassen.
12. Richtgeschwindigkeiten und sonstige Verkehrsvorschriften des jeweiligen Landes müssen eingehalten werden.
13. Die Geschwindigkeit muss der Witterung und dem Verkehr sowie der Ladung angepasst werden.
14. Das Deichselträgersystem ist für den Transport von Fahrrädern mit Standardrahmen geeignet. Tandems dürfen nicht transportiert werden.

Thule Caravan Superb SV XT

Product nr. 302030
Document nr. SP926-01 // 501-8214



15. Veränderungen an Thule-Produkten sind grundsätzlich nicht zugelassen.
16. Das Deichselträgersystem kann mit Wasser und üblichem Autoshampoo gereinigt werden. Besonders im Küstenbereich (Salzwasser) oder bei Winterbedingungen eingesetztes Streusalz müssen vom Träger abgespült werden.
17. Erstmals nach kurzer Fahrstrecke (50km) und später in angemessenen Zeitabständen die Montage erneut kontrollieren
18. Verwahren Sie die Bedienungsanleitung sicher im Fahrzeug.

Thule Caravan Superb SV XT

Product nr. 302030
Document nr. SP926-01 // 501-8214



FR Caractéristiques techniques

Poids unitaire: env. 9.9 kg.

Charge maximale admissible: 60 kg.

Instructions de sécurité

1. Thule décline toute responsabilité en cas de dommages corporels et/ou matériels par suite d'une erreur de montage ou d'utilisation.
2. Le porte-vélos devra être assemblé et monté solidement selon l'instruction de montage fournie.
3. Le conducteur du véhicule est seul responsable du bon état et de la fixation correcte de l'équipement RMS.
4. A cause de la grande prise au vent, due au montage sur timon, n'utilisez pas d'housse de vélos.
5. Positionner toujours le vélo le plus grand/lourd en premier. Positionner en suite le vélo le plus petit/léger.
6. Aucun objet susceptible de se détacher ne doit être laissé sur les vélos en cours de trajet.
7. Fixez les vélos à la base à l'aide d'une sangle livré d'origine.
8. Contrôler la tenue des sangles et autres dispositifs de fixation; resserrer le cas échéant.
9. Le porte-vélos augmente la longueur du véhicule et les vélos peuvent pour leur part modifier sa largeur et sa hauteur. Attention en cas de marche arrière.
10. Remplacer immédiatement les éléments endommagés ou usés.
11. Adapter votre conduite quand le porte-vélos est monté sur le timon de votre caravane : évitez de tourner le volant trop court et ne freinez pas brusquement
12. Les limitations de vitesses et autres règles de circulation en vigueur doivent être bien entendu respectées.
13. La vitesse du véhicule doit par ailleurs être adaptée aux circonstances et en tenant compte des impératifs de sécurité liés au transport des vélos.
14. Le transport de tandems est interdit.
15. L'équipement ne doit faire l'objet d'aucune modification.
16. Lavez régulièrement le porte-vélos avec de l'eau chaude ou du shampoing de voiture après ou lors de votre séjour à la mer ou l'hiver quand du sel a été déversé sur les routes.
17. Après un certain kilométrage (50km), vérifiez le montage. A la longue, refaites ce contrôle.
18. Conservez les instructions en lieu sûr, à l'intérieur du véhicule.

Thule Caravan Superb SV XT

Product nr. 302030
Document nr. SP926-01 // 501-8214



IT Dati tecnici

Peso dell'unità: circa 9.9 kg.

Carico massimo consentito sul prodotto: 60 kg.

Istruzioni per il controllo prima e durante il viaggio

1. Thule declina ogni responsabilità per eventuali lesioni personali e danni alle cose dovuti al montaggio oppure all'uso errato del prodotto.
2. Il portabici deve essere assemblato e montato in modo sicuro nel rispetto delle istruzioni.
3. Il conducente del veicolo è l'unico responsabile dell'integrità e del corretto fissaggio del prodotto.
4. Si prega di non utilizzare il telo di protezione, sul portabici installato sul timone della caravan.
5. Posizionare sempre la bicicletta di maggiori dimensioni/più pesante per prima e come più prossima alla carrozzeria del veicolo, e quindi installare la bicicletta di minori dimensioni/più leggera.
6. Le biciclette non devono contenere oggetti sfusi durante il trasporto.
7. Assicurare sempre tutte le biciclette al telaio del portabici, tramite la lunga imbraca, inclusa a corredo.
8. Controllare il serraggio delle cinghie e degli altri elementi di fissaggio e riserrarli all'occorrenza.
9. Quando è installato il portabici, la lunghezza totale del veicolo aumenta. Le biciclette stesse possono aumentare la larghezza e l'altezza totale del veicolo. Prestare particolare attenzione in retromarcia.
10. Sostituire immediatamente gli eventuali componenti usurati o danneggiati.
11. Quando è installato, il portabici può cambiare il comportamento su strada dell'automobile, in particolare in curva e frenata. Anche il raggio di sterzo si espande.
12. Rispettare sempre i limiti di velocità e il codice della strada.
13. La velocità deve sempre essere adattata alle condizioni del traffico e al carico trasportato.
14. Il trasporto di tandem non è consentito.
15. Il prodotto non deve essere modificato in alcun modo.
16. Pulire regolarmente il portabici usando acqua calda.
17. Verificare che il portabici sia saldamente fissato dopo aver guidato il veicolo per una breve distanza (50 km) e successivamente ad intervalli regolari.
18. Custodire le istruzioni del portabici in un luogo sicuro, all'interno del veicolo.

Thule Caravan Superb SV XT

Product nr. 302030
Document nr. SP926-01 // 501-8214



SV Tekniska data

Egenvikt: ca 9.9 kg.

Max tillåten last på produkten: 60 kg.

Säkerhetsföreskrifter

1. Thule fritar sig ansvar för skador på person och/eller egendom samt förmögenhetsskador till följd där av, förorsakade av felaktig montering eller användning.
2. Cykelhållaren skall hopsättas och monteras säkert enligt anvisningen.
3. Fordonsföraren är ensam ansvarig för att produkten är i felfritt tillstånd och är väl fastsatt.
4. På grund av det stora vindtryck som kan uppstå runt cykelhållaren, använd inte något skydd över cykeln.
5. Placera alltid den tyngsta cykeln längst in närmast bilen.
6. Låt inget löst sitta kvar på cyklarna under transport.
7. Säkra alltid cykeln i cykelhållaren med spännbandet som följer med produkten.
8. Kontrollera att remmar och andra fästen sitter stabilt och efterdra vid behov.
9. Bilens längd ökar när cykelhållaren är monterad. Cyklarna kan öka dess bredd och höjd. Var försiktig vid backning.
10. Byt omedelbart ut skadade eller slitna detaljer.
11. Bilens köregenskaper kan ändras vid kurvtagning och inbromsning när produkten är monterad.
Även produktens vändradie har ökat.
12. Gällande hastighetsbestämmelser och övriga trafikregler skall alltid följas.
13. Hastigheten skall anpassas till en för omständigheterna och lasten säker nivå.
14. Tandemcyklar får inte transporteras.
15. Modifieringar av produkten får ej göras.
16. Gör rent cykelhållaren regelbundet med varmt vatten eller bilschampo, speciellt under/efter användning vid kusterna (satlvatten) eller under vintertid när salt används på vägarna.
17. Kontrollera alltid efter en kort körsträcka (50km), att cykelhållaren är säkert monterad, och därefter efter regelbundna intervaller.
18. Förvara monteringsanvisningen i fordonet.

Thule Caravan Superb SV XT

Product nr. 302030
Document nr. SP926-01 // 501-8214



FIN Tekninen erittely
Polkupyörätelineen paino: 9.9 kg
Suurin sallittu kantavuus: 60 kg

Turvallisuusohjeet

1. Thule vetäytyy vastuusta henkilövahingoissa tai välillisesti omaisuudelle tai esineille aiheutuneista vaurioista, jos tuotetta on käytetty tai se on asennettu väärin.
2. Pyöräteline on asennettava huolellisesti ohjeiden mukaan.
3. Ajoneuvon kuljettaja on yksin vastuussa siitä, että tuote on virheettömässä kunnossa ja kuorma on kiinnitetty huolellisesti.
4. Koska pyöräsuojassa (-pussissa) on suuri tuulipinta-ala, älä käytä sitä aisalle asennetuissa pyörätelineissä.
5. Aseta suurin/painavin polkupyörä aina lähimmäksi ajoneuvon seinää, sen jälkeen pienemmät/kevyemmät pyörät.
6. Ennen matkalle lähtöä on kaikki irtonaiset osat ja tarvikkeet poistettava polkupyörästä, kuten lastenistuimet, korit, lukot, pumput jne. Pyörässä ei saa olla irtonaisia tavaroita kuljetuksen aikana, koska ne voivat tippua ja aiheuttaa vaaraa muille tienkäyttäjille.
7. Varmista kaikkien pyörien kiinnitys rungon ympäri telineen runkoon mukana toimitetulla pitkällä kuormahihnalla.
8. Varmista, että hihnat ja muut kiinnikkeet ovat kunnolla kiinni ja kiristä niitä tarvittaessa.
9. Ajoneuvon kokonaispituus kasvaa pyörätelinettä käytettäessä. Polkupyörät voivat lisätä ajoneuvon leveyttä (EI sallittu Suomessa) ja korkeutta. Ole erityisen varovainen esimerkiksi peruuttaessasi ja/tai ajaessasi talleihin tai laivoille.
10. Vaihda kaikki vaurioituneet tai kuluneet osat välittömästi.
11. Auton ajokäyttäytyminen voi muuttua erityisesti mutkissa ja jarrutuksissa, kun teline on käytössä.
Myös tuotteen kääntösäde on kasvanut.
12. Vallitsevia nopeusrajoituksia ja muita liikennesääntöjä on aina noudatettava.
13. Ajonopeus on aina sovitettava turvalliseksi liikenneolojen ja kuoman mukaan.
14. Teline on suunniteltu vakiorunkoisille polkupyörille. Tandempyörien kuljetus on kielletty.
15. Tuotteen muuttaminen ei ole sallittu.

Thule Caravan Superb SV XT

Product nr. 302030
Document nr. SP926-01 // 501-8214



16. Pese pyöräteline säännöllisesti lämpimällä vedellä ja autoshampoolla, erityisesti käytettäessä/käytettyäsi telinettä merenrannoilla (suolavesi) tai talviaikaan suolatuilla teillä.
17. Tarkista, että teline ja kuorma on jäämäkästi kiinni ajettuasi lyhyen matkan (50 km) ja sen jälkeen säännöllisesti.
18. Säilytä ohjeet autossa myöhempää tarvetta varten.

