

**GB** Fitting instructions  
**D** Montageanleitung  
**F** Instructions de montage  
**NL** Montage-instructies  
**I** Istruzioni per il montaggio  
**E** Instrucciones de montaje  
**PT** Instruções de Montagem  
**S** Monteringsanvisning  
**FIN** Asennusohje  
**EST** Paigaldusjuhend  
**LAT** Stiprināšanas instrukcija  
**LIT** Pritvirtinimo instrukcijos  
**PL** Instrukcja montażu  
**RU** Инструкции по установке  
**CZ** Návod na montáž

**SK** Návod na montáž  
**SLO** Navodila za pritrjevanje  
**HR** Uputa za sastavljanje  
**HU** A felszerelés módja  
**GR** Οδηγίες συναρμολόγησης  
**TR** Montaj talimatları  
**中文** 安装说明  
**日本語** 取扱(取付)説明書  
**한국어** 장착 지침  
**ไทย** คำแนะนำการติดตั้ง

4 x  = **MAX 60 kg**

 = **8 kg**

**9705**  
970501



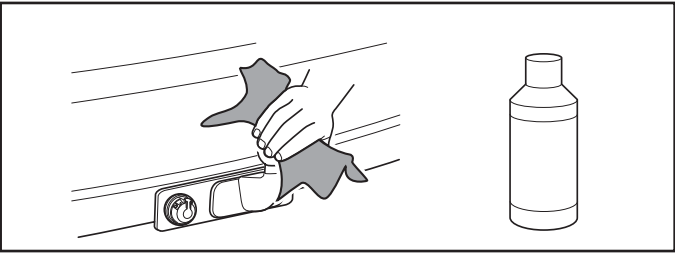
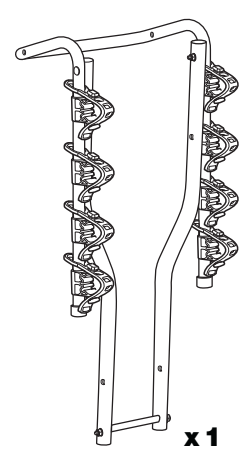


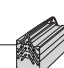
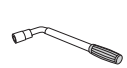








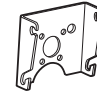
# Follow me...

**THULE**

GB Security regulations  
 D Sicherheitsvorschriften  
 F Instructions importantes  
 NL Veiligheidsvoorschriften  
 I Norme di sicurezza  
 E Reglas de seguridad  
 PT Normas de segurança  
 S Sakerhetsföreskrifter  
 FIN Turvallisuusohjeet  
 EST Ohutusjuhised  
 LAT Drošības noteikumi  
 LIT Saugos taisyklės  
 PL Bezpieczeństwo  
 HU Biztonsági előírások  
 CS Návod na montáž  
 SK Inštrukcie pre montáž  
 SI Varnostni predpisi  
 HR Pravila sigurnosti  
 HU Biztonsági előírások  
 GR Κανονισμοί Ασφαλείας  
 TR Güvenlik kuralları  
 EST Ohutusjuhised  
 TH ระเบียบการติดตั้ง

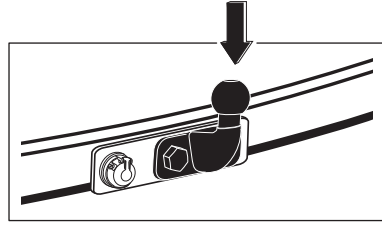
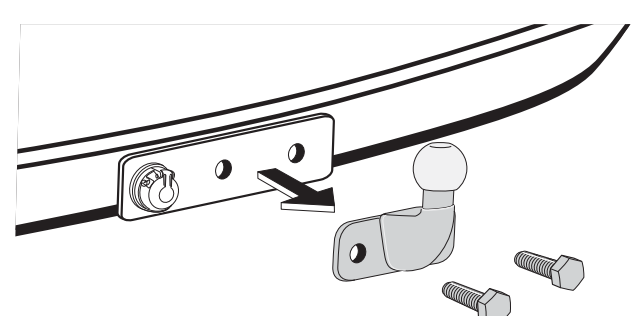
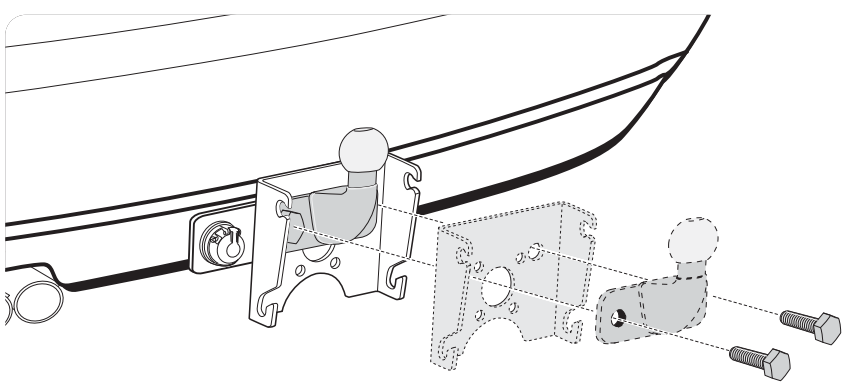

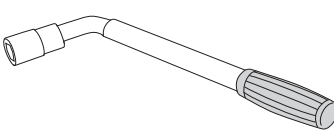
**BoltOn HangOn**

-  x1
-  x1
-  x4
-  x2
-  x2
-  x2
-  x2
-  x4
-  x1
-  x2
-  x1

**1**

**MIN 75 KG**

2

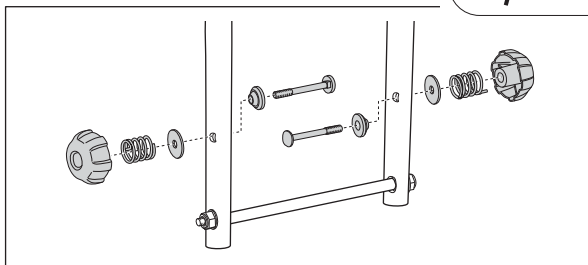
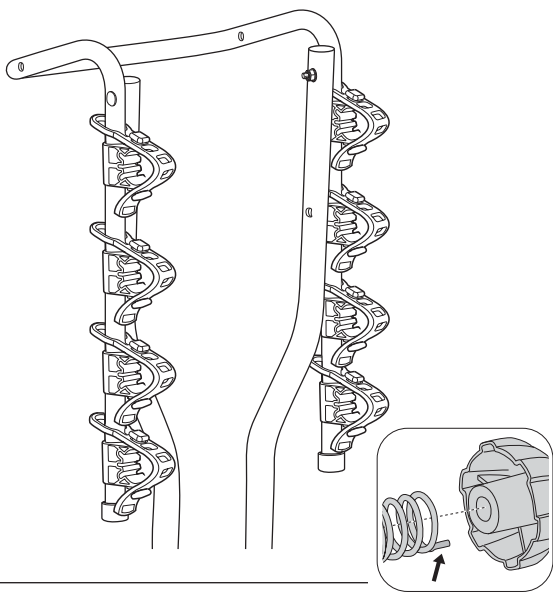
 x 2

 x 2

 x 2

 x 2

 x 2



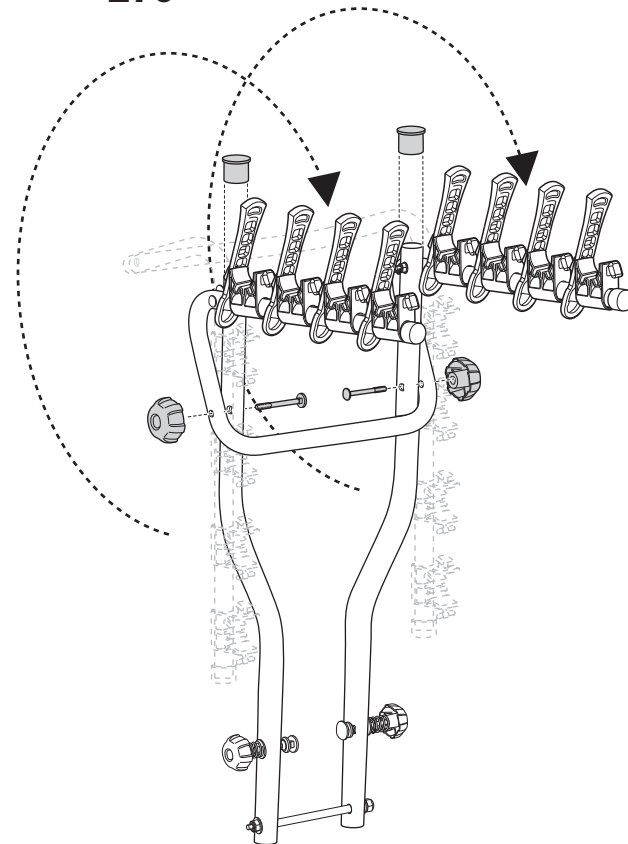
3

 x 2

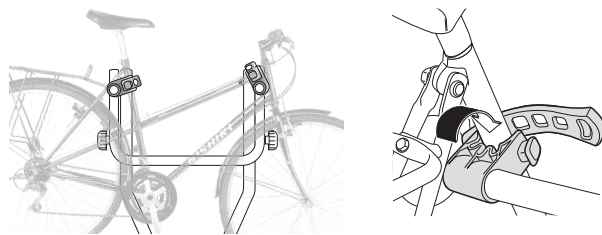
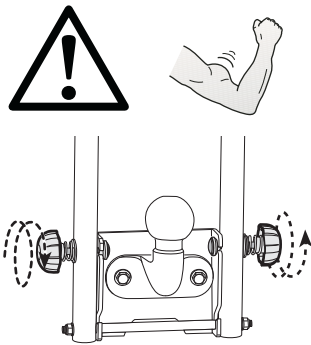
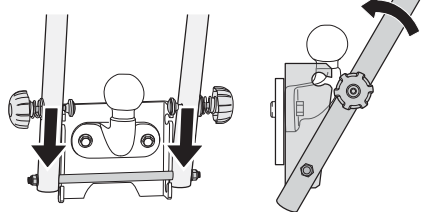
 x 2

 x 2

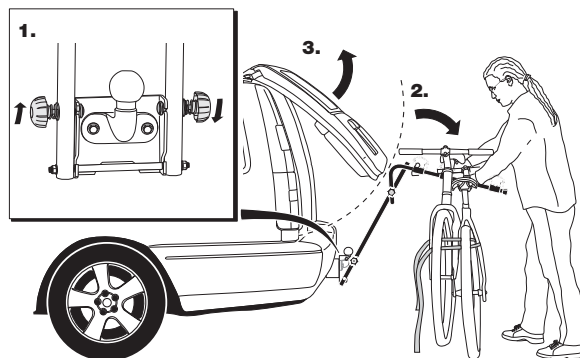
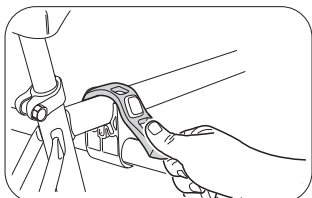
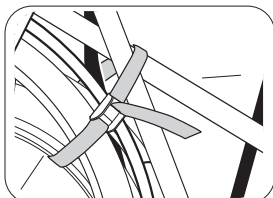
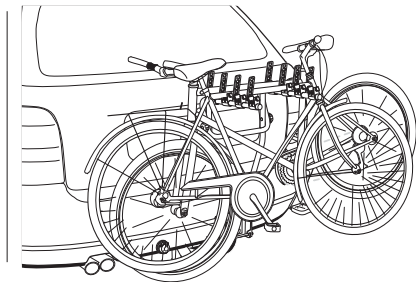
270°

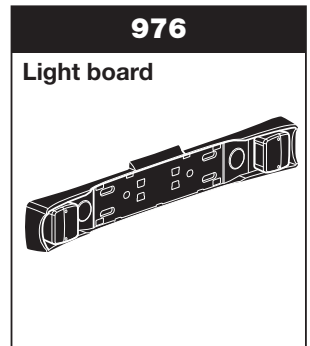
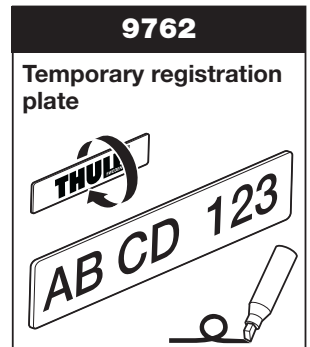
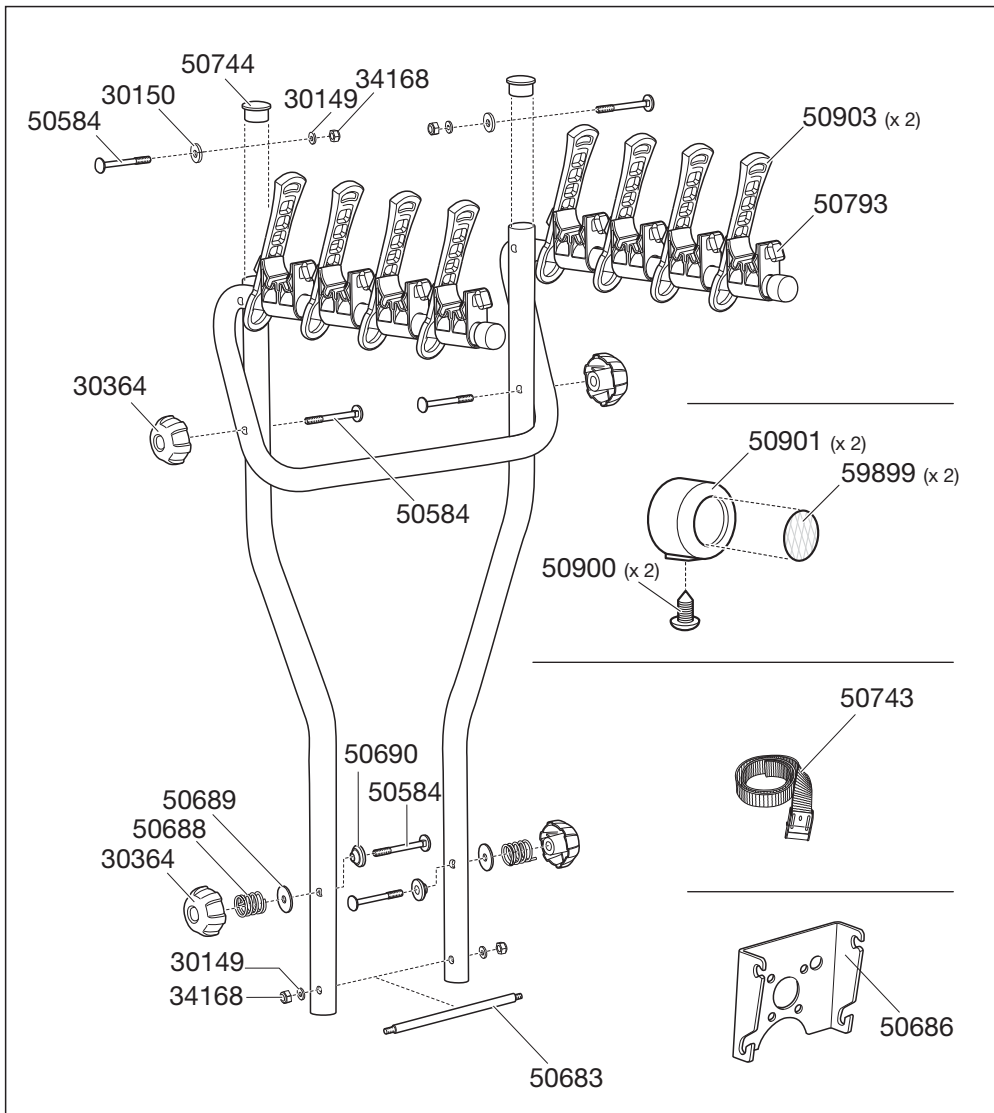
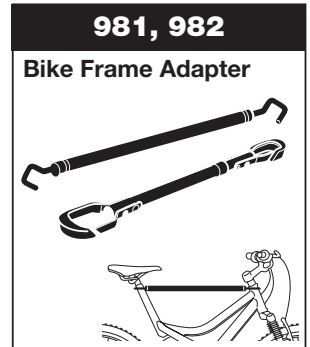
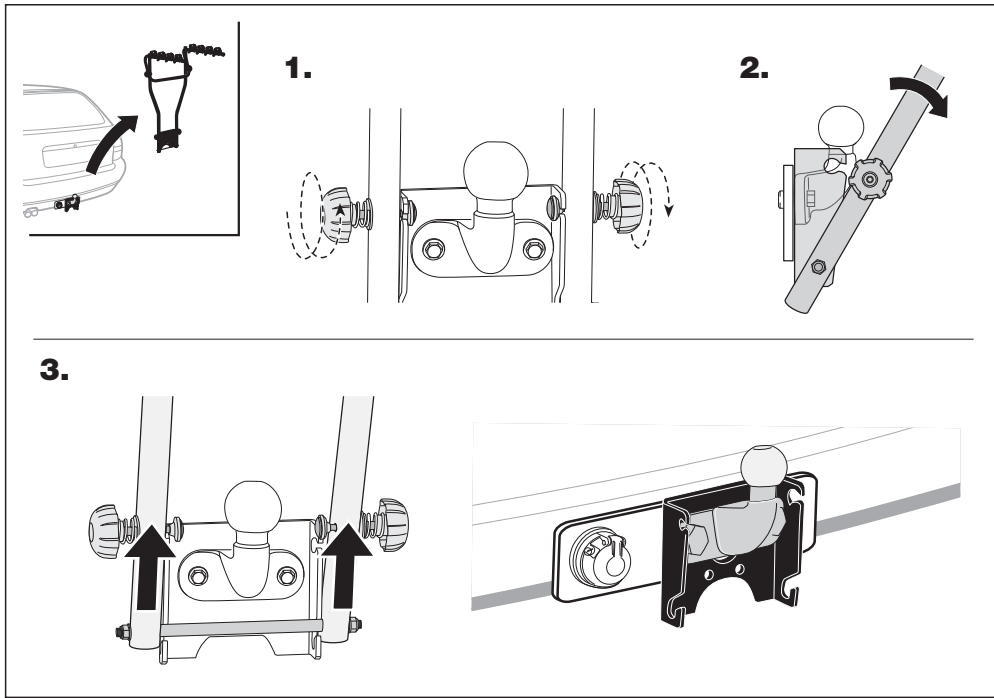


4



 x 1





**THULE**  
SWEDEN

Box 69, 330 33 Hillerstorp, SWEDEN  
www.thule.com