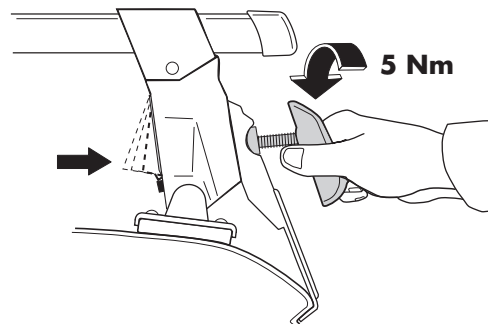
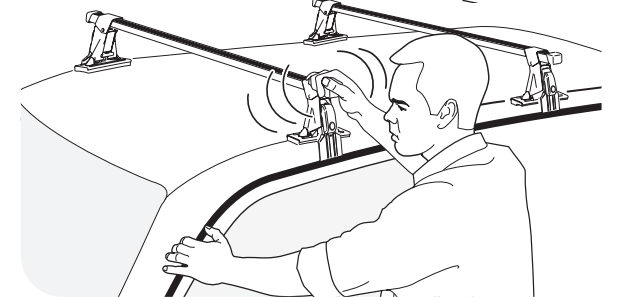
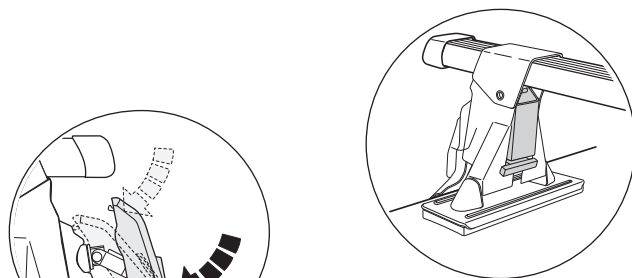
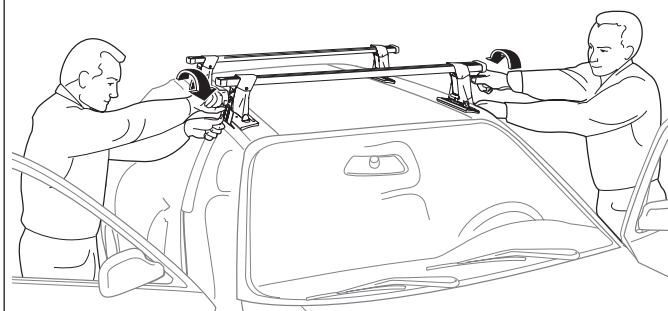


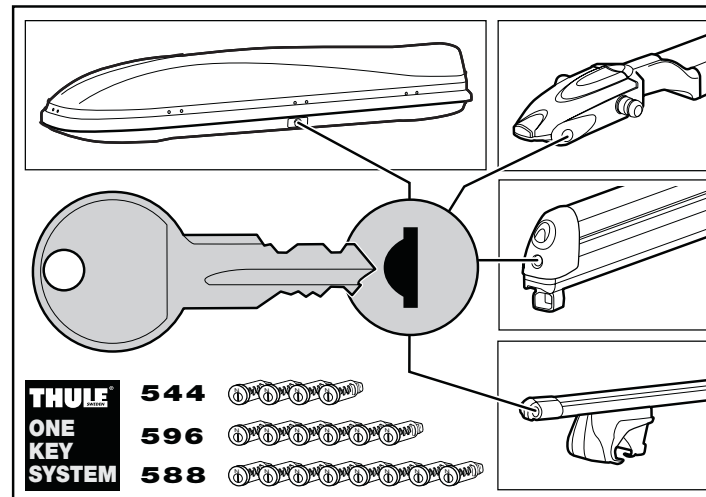
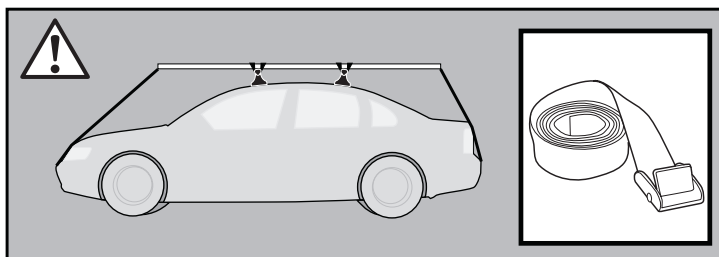
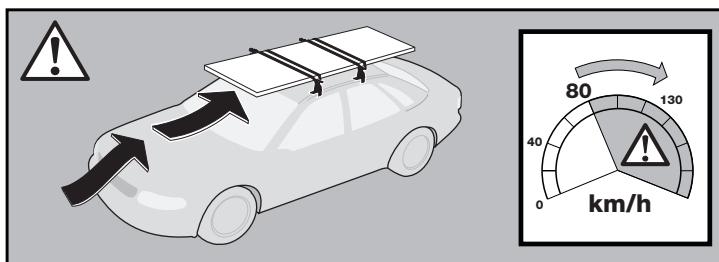
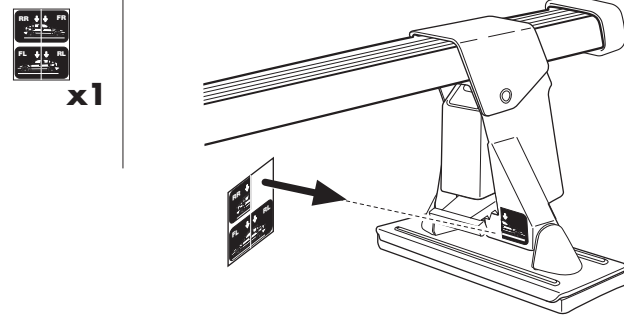
8



- | | |
|---|--|
| S Dra åt växelvis | CZ Pokręta bagażnika dokręcaj dokręcaj naprzemiennie. |
| GB Tighten alternately | PL Śruby dokręcaj naprzemiennie |
| D Die Schrauben abwechselnd anziehen. | HU Egymástól függetlenül szorítandó |
| F Serrer alternativement chaque côté | RU Затягивайте попеременно |
| NL Afwisselend aan de linker- en de rechterkant aandraaien | EST Pinguldage vaheldumisi |
| FIN Kierrä vuorotellen | SLO Privijajte izmenično. |
| E Alternare il serraggio delle viti | 한국어 번갈아 가며 조이십시오 |
| I Serrare alternativamente | 日本語 交互に締め付けてください。 |
| | 中文 交替拧紧 |



9



950

960

Se não houver instruções no seu idioma, entre em contato com os funcionários do estabelecimento para obter informações

Eğer talimatlar dilinizde basılı değilse, lütfen atölye personelinde bilgi isteyiniz.

Αν οι οδηγίες δεν εκτυπώνονται στη γλώσσα σας, παρακαλούμε ζητήστε πληροφορίες από το προσωπικό του καταστήματος.

ถ้าไม่มีคำแนะนำในภาษาของคุณ โปรดติดต่อพนักงานในร้านเพื่อขอข้อมูล

THULE®

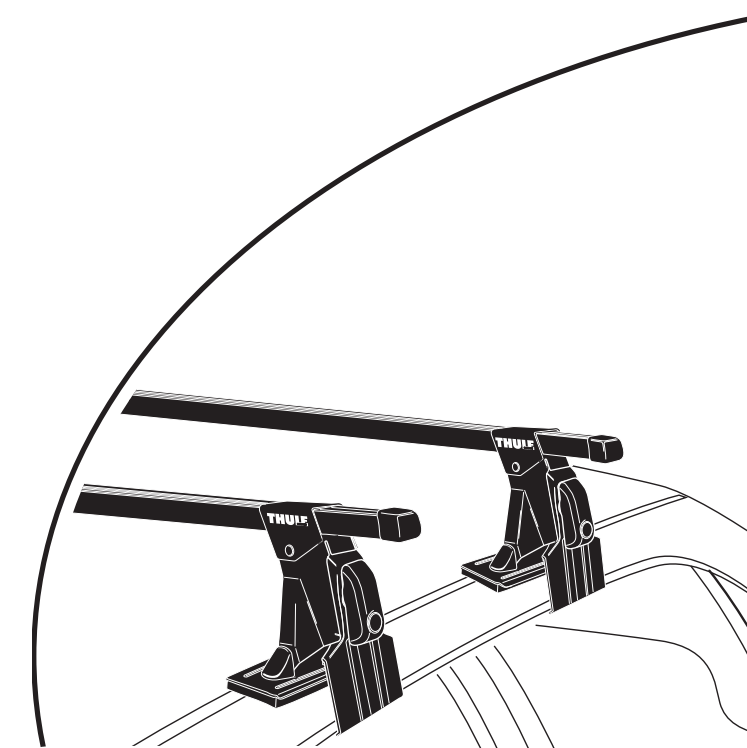
SWEDEN

- S** Monteringsanvisning
GB Fitting instructions
D Montageanleitung
F Instructions de montage
NL Montage-instructies
FIN Asennusohje
E Instrucciones de montaje
I Istruzioni per il montaggio
CZ Návod na montáž
PL Instrukcja montażu
HU Szerelési utasítások
RU Инструкции по установке
EST Paigalduseeskirjad
SLO Navodila za pritrjevanje

한국어 장착 지침

日本語 取扱(取付)説明書

中文 安装说明



950
1071-1-1

960
1071-2-1



Follow me...

THULE®

SWEDEN

Box 69, 330 33 Hillerstorp, SWEDEN
www.thule.com

425•3DF2/501-6772-02

