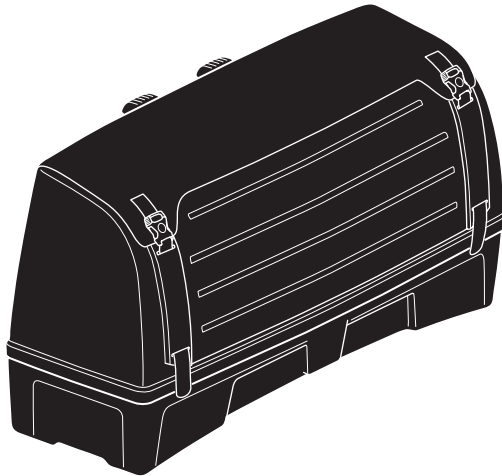


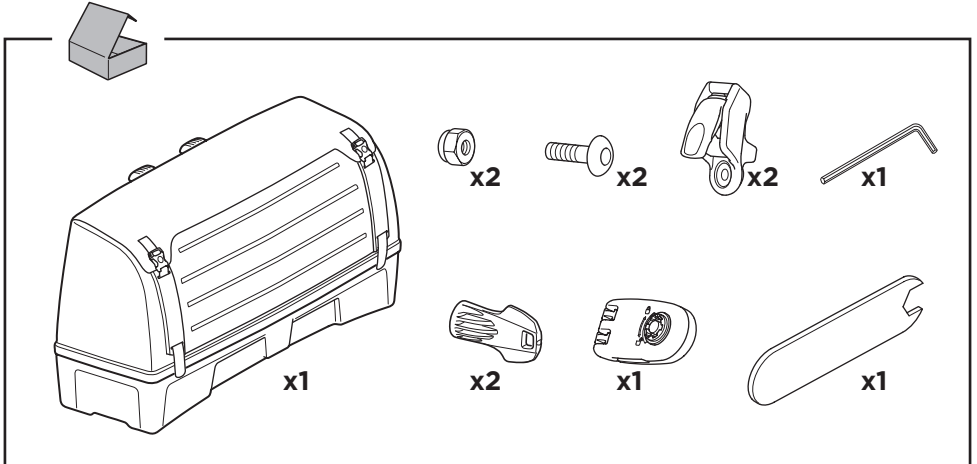
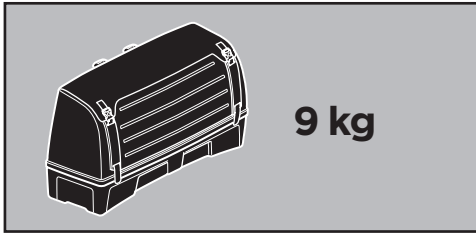
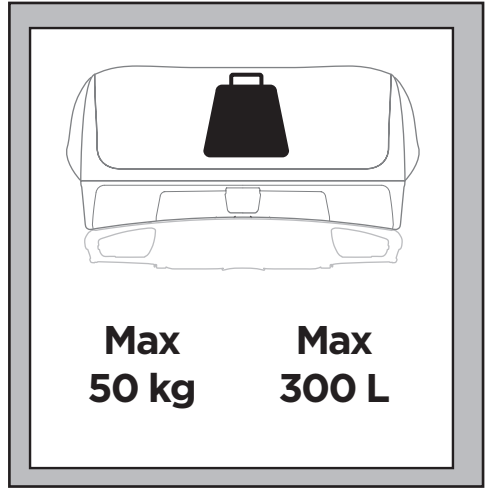
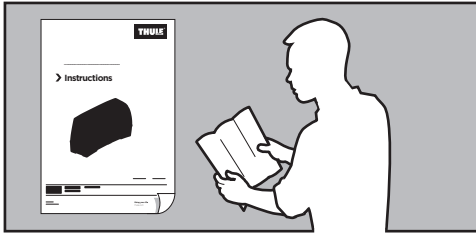
Thule BackSpace 9171

➤ Instructions



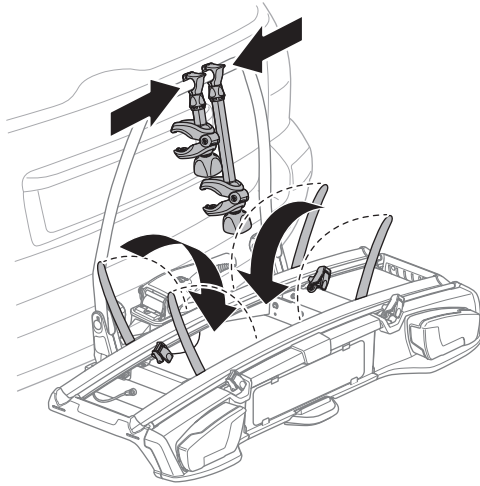
917100

C.20151002
501-8083-01

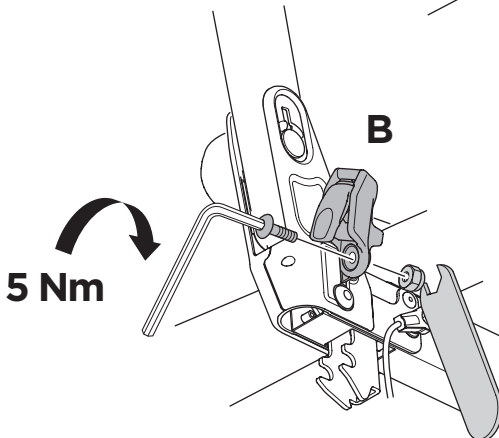
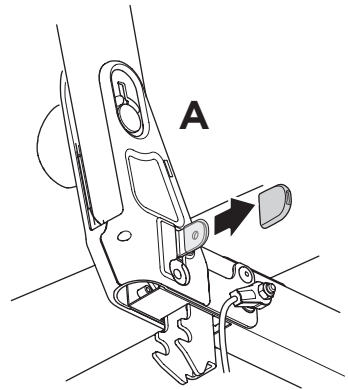
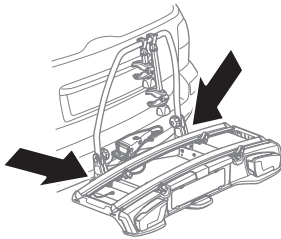
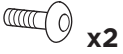


Max ↓ 			
40 kg	18,7 kg	9 kg	Max 12,3 kg
50 kg			Max 22,3 kg
60 kg			Max 32,3 kg
70 kg			Max 42,3 kg
>80 kg			Max 50 kg

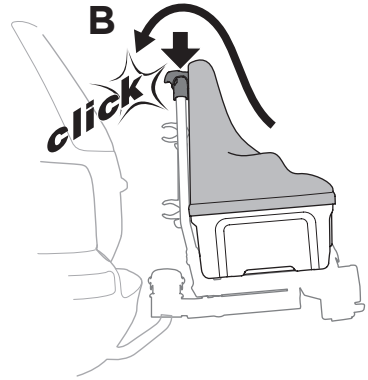
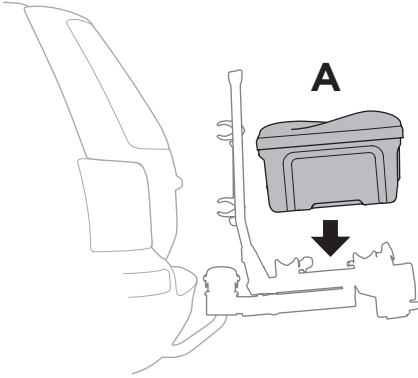
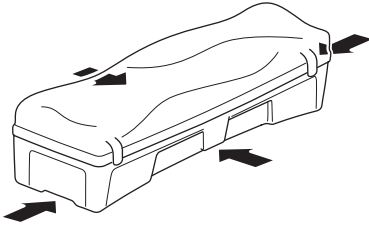
1



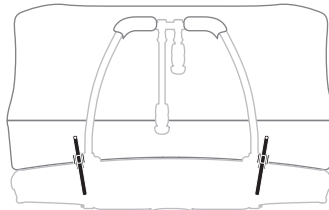
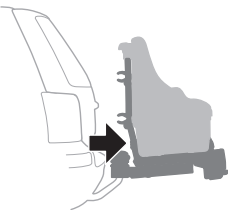
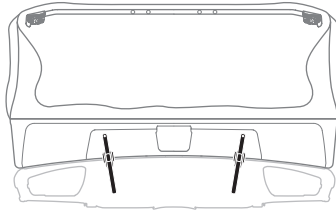
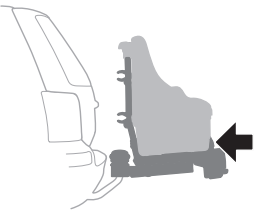
2



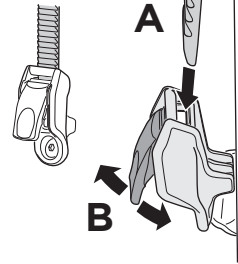
3



4



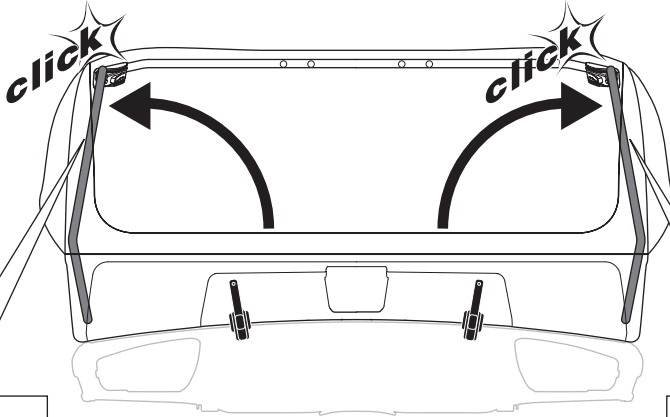
ok ✓



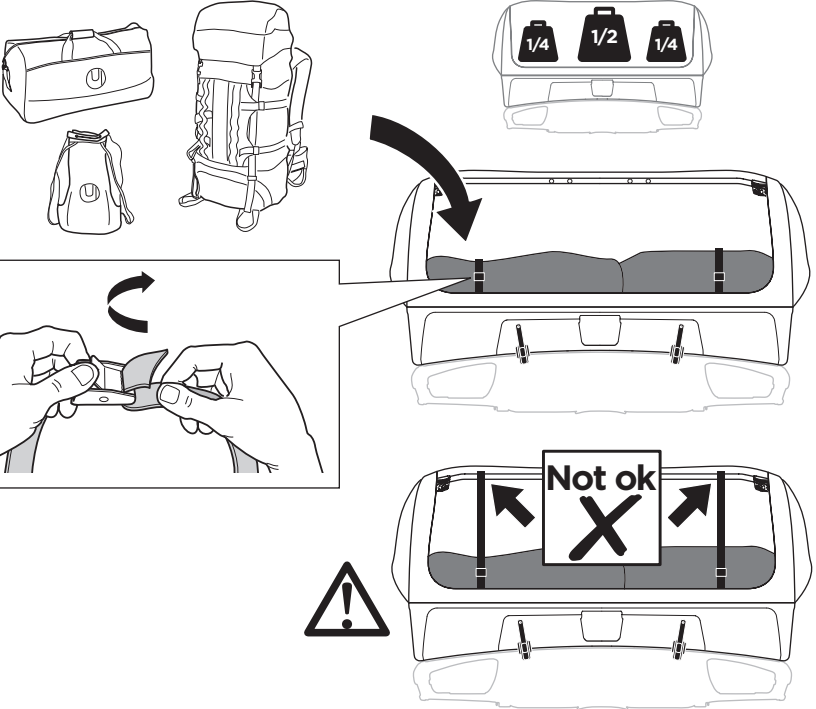
Not ok ✗



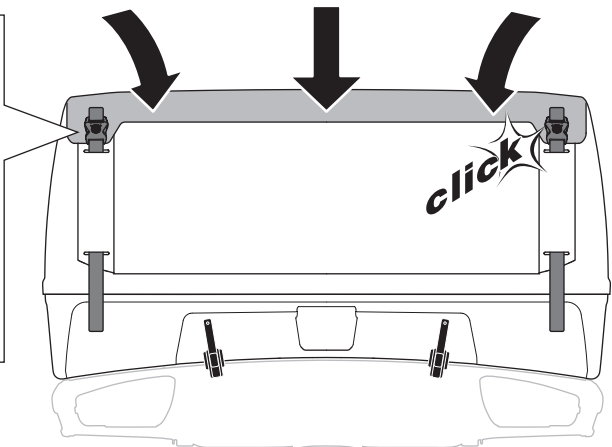
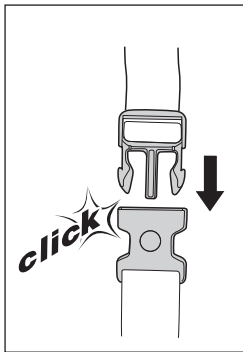
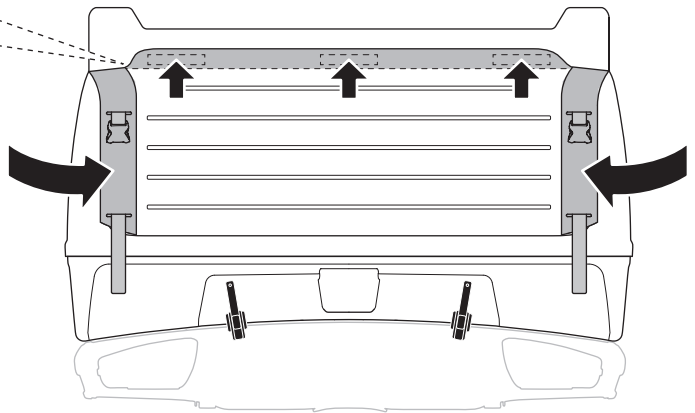
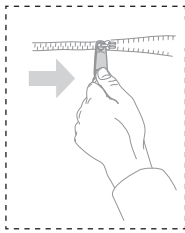
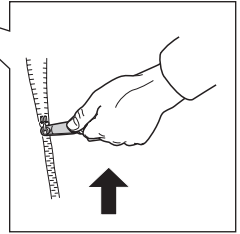
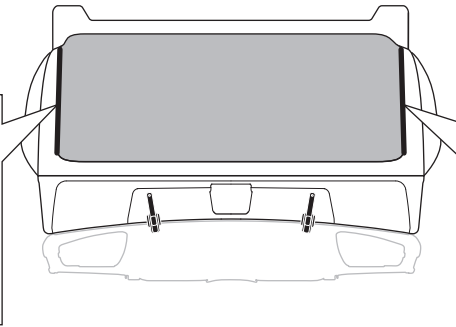
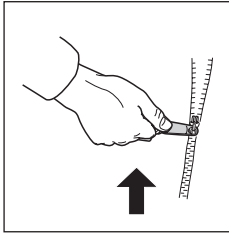
5

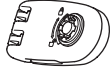


6



7





x1



x1

