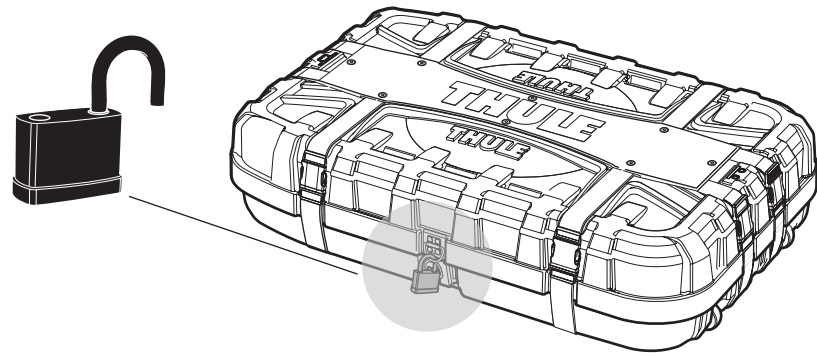
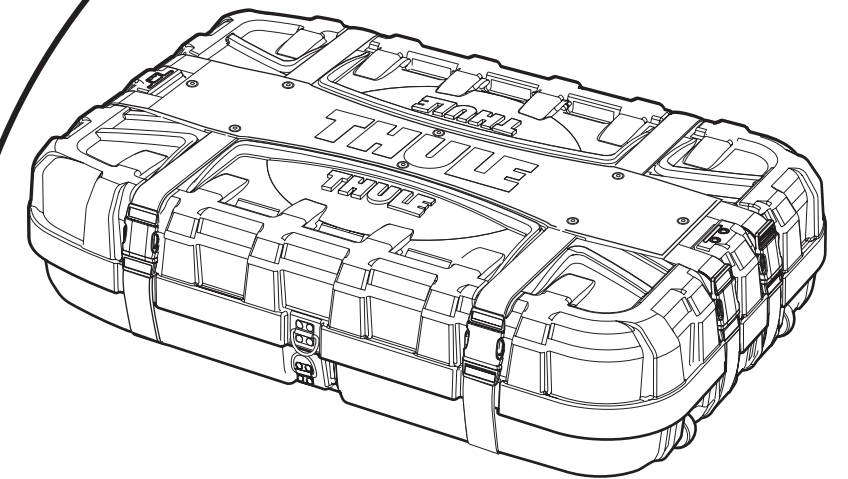


Fit tips!



THULE[®]
SWEDEN

GB	Fitting instructions	SK	Návod na montáž
D	Montageanleitung	SLO	Navodila za pritrjevanje
F	Instructions de montage	HR	Uputa za sastavljanje
NL	Montage-instructies	HU	A felszerelés módja
I	Istruzioni per il montaggio	GR	Οδηγίες συναρμολόγησης
E	Instrucciones de montaje	TR	Montaj talimatları
PT	Instruções de Montagem	中文	安裝說明
S	Monteringsanvisning	日本語	取扱(取付)説明書
FIN	Asennusohje	한국어	장착 지침
EST	Paigaldusjuhend	ไทย	คำแนะนำการติดตั้ง
LAT	Stiprināšanas instrukcija		
LIT	Pritvirtinimo instrukcijos		
PL	Instrukcja montażu		
RU	Инструкции по установке		
CZ	Návod na montáž		



836

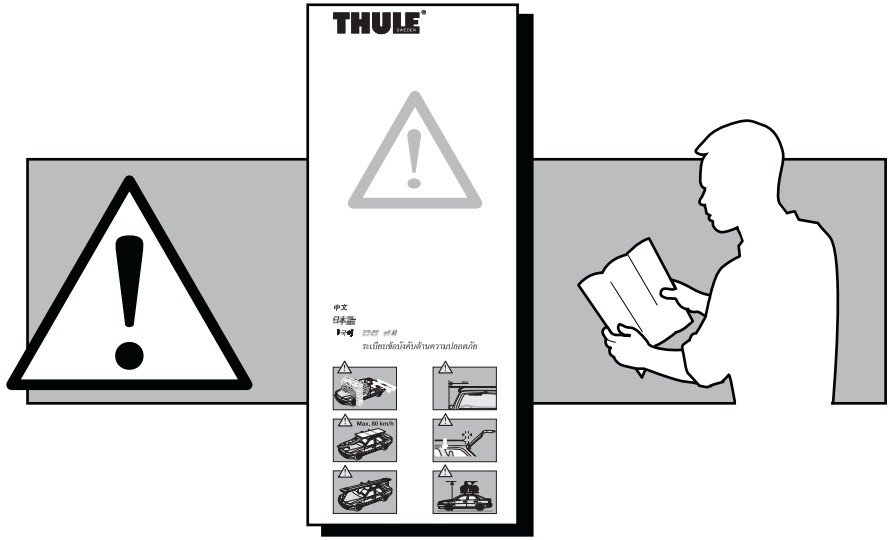
836000

Follow me...

THULE[®]
SWEDEN

Box 69, 330 33 Hillerstorp, SWEDEN
www.thule.com

616*3DF2/501-7115



1

4

2

5

3