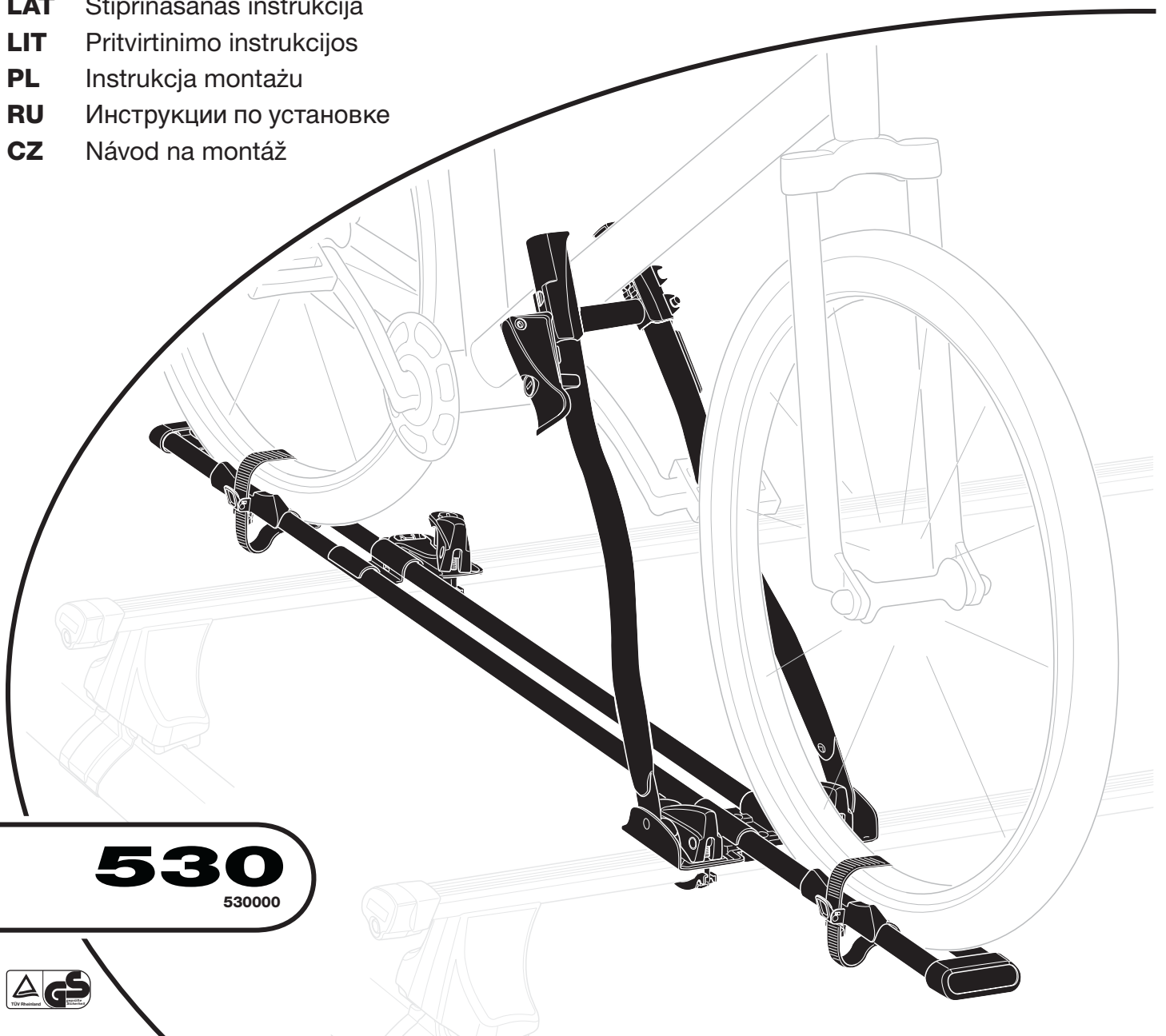


GB Fitting instructions
D Montageanleitung
F Instructions de montage
NL Montage-instructies
I Istruzioni per il montaggio
E Instrucciones de montaje
PT Instruções de Montagem
S Monteringsanvisning
FIN Asennusohje
EST Paigaldusjuhend
LAT Stiprināšanas instrukcija
LIT Pritvirtinimo instrukcijos
PL Instrukcja montażu
RU Инструкции по установке
CZ Návod na montáž

SK Návod na montáž
SLO Navodila za pritrjevanje
HR Uputa za sastavljanje
HU A felszerelés módja
GR Οδηγίες συναρμολόγησης
TR Montaj talimatları
中文 安装说明
日本語 取扱(取付)説明書
한국어 장착 지침
ไทย คำแนะนำการติดตั้ง

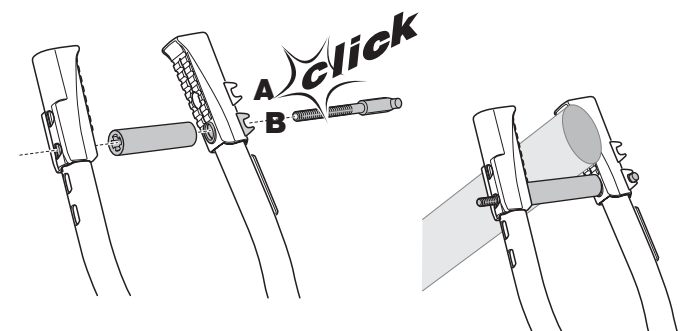
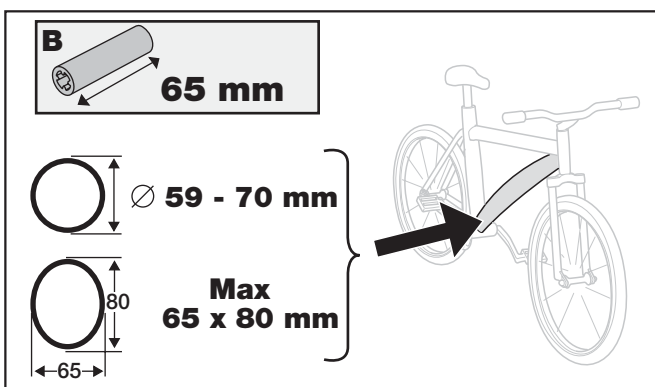
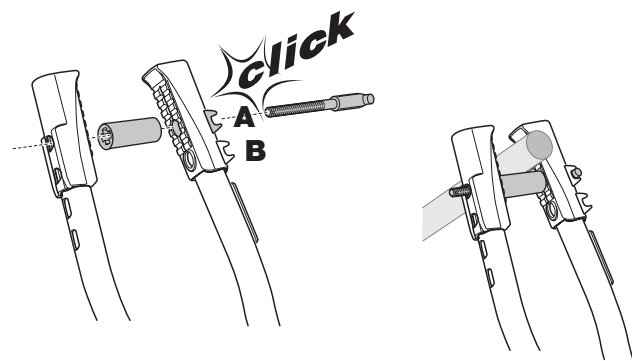
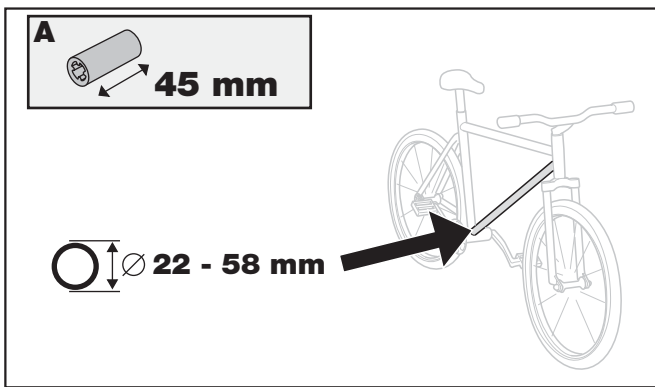
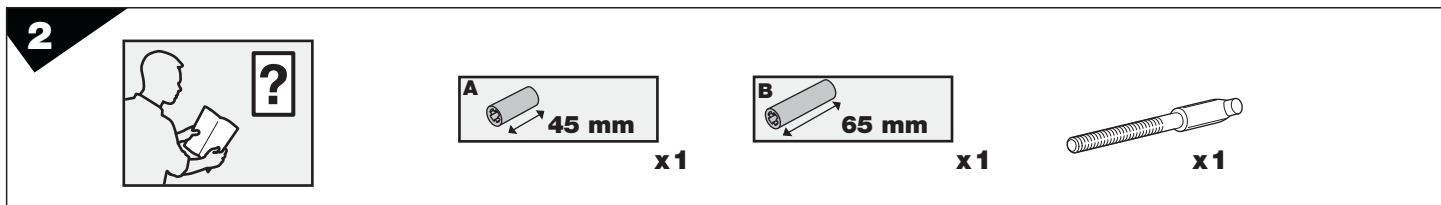
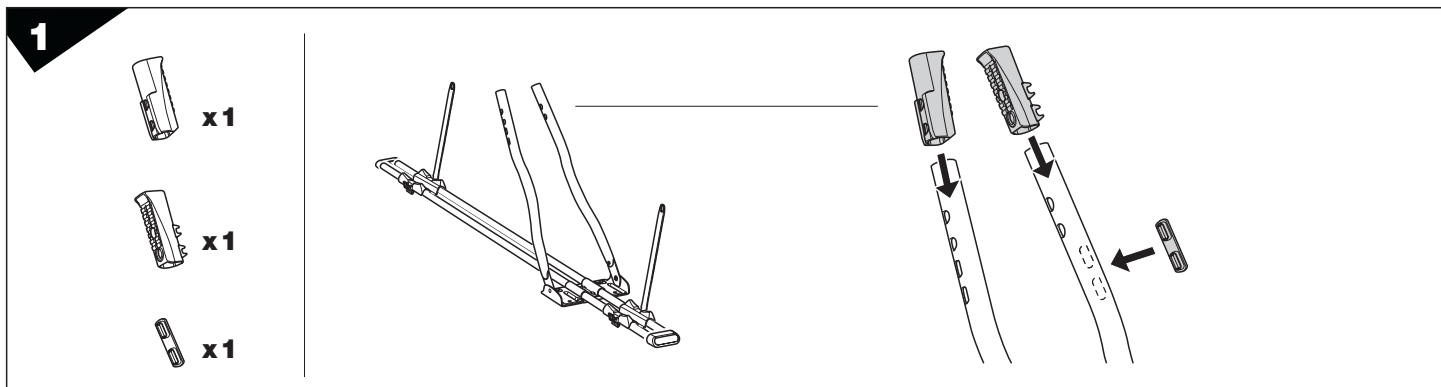
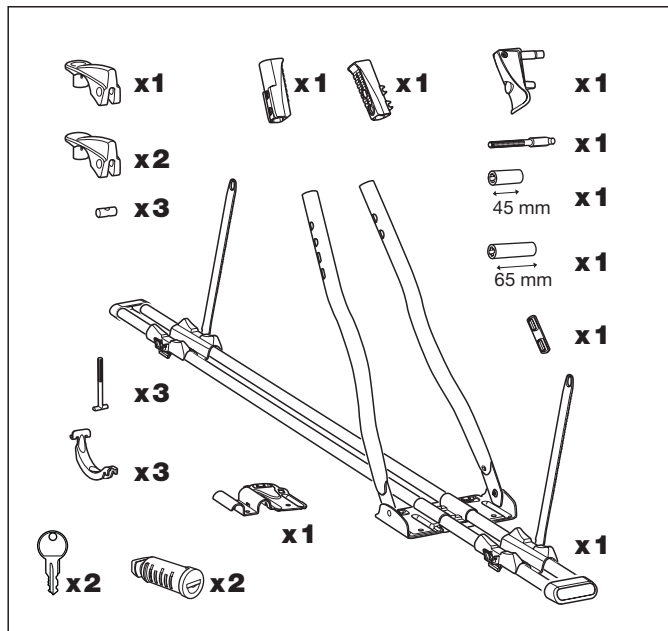


Follow me...

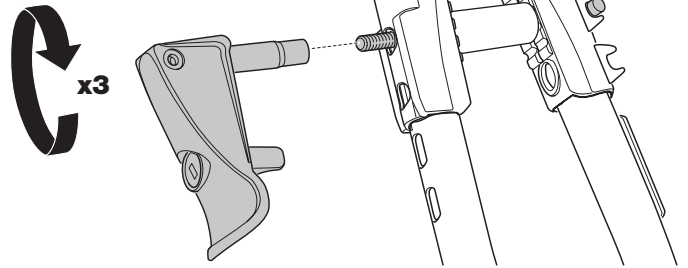
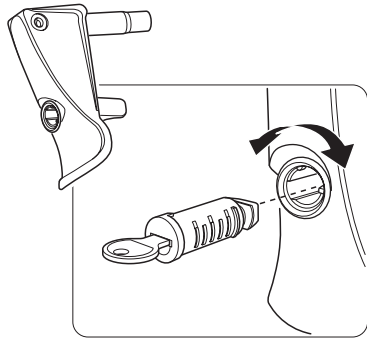
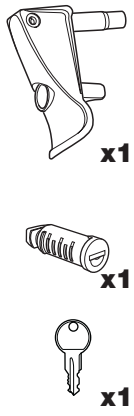


THULE

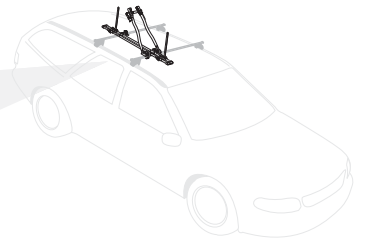
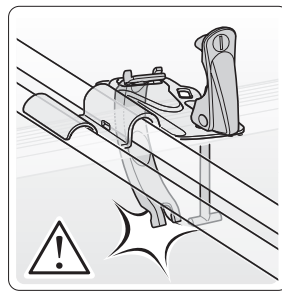
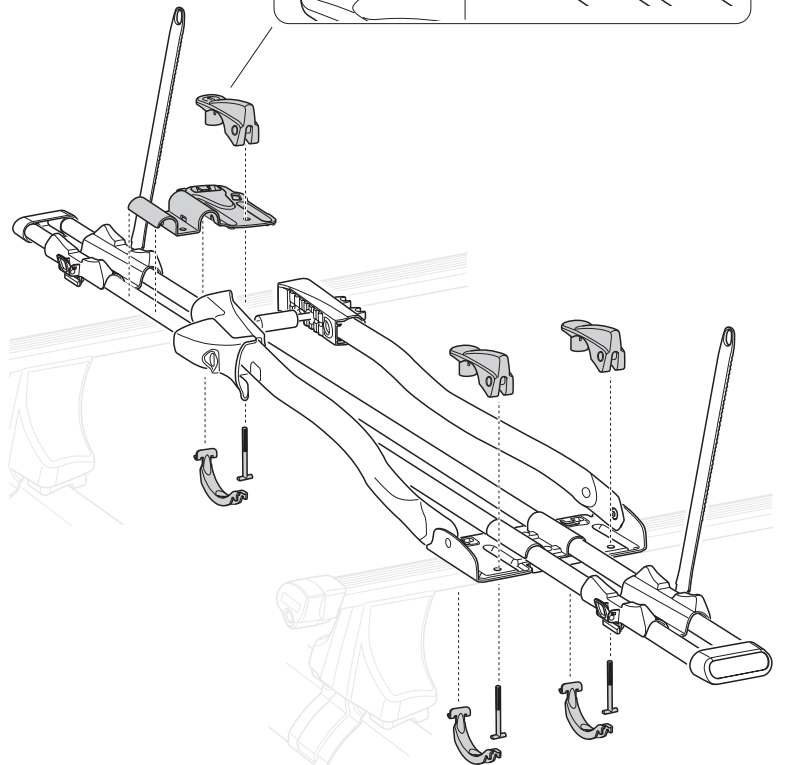
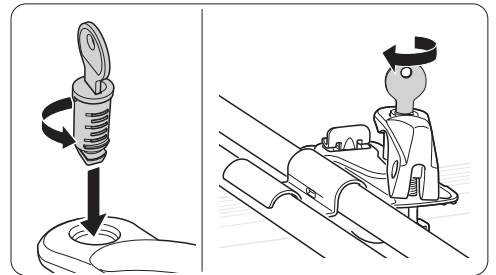
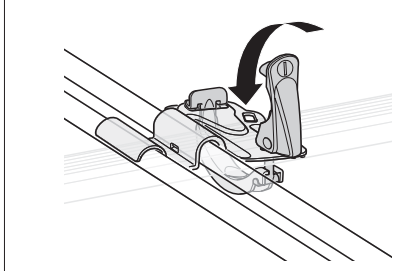
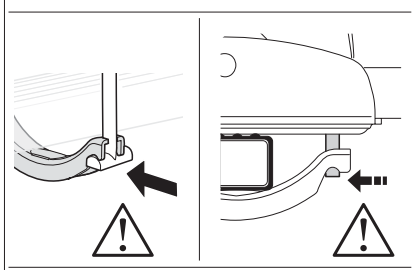
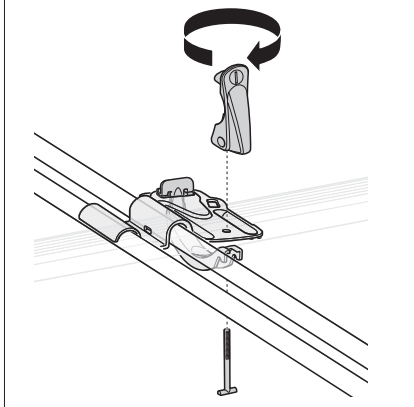
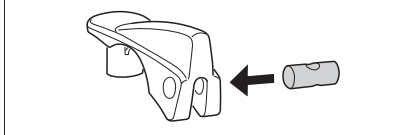
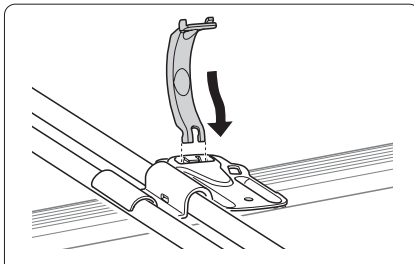
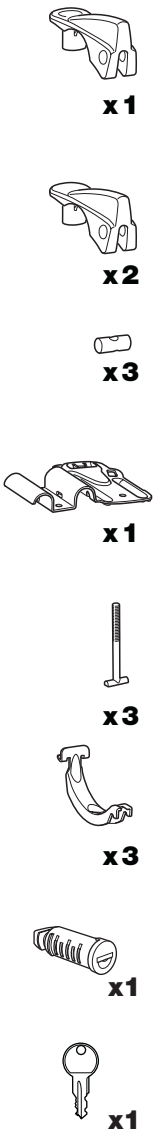
GB Security regulations
 D Sicherheits Vorschriften
 F instructions importantes
 NL Veiligheidsvoorschriften
 I Norme di sicurezza
 E Reglas de seguridad
 PT Normas de segurança
 S Säkerhetsföreskrifter
 FIN Turvallisuusohjeet
 EST Ohutusjuhised
 LAT Drošības noteikumi
 LIT Saugumo taisyklės
 PL Wytyczne bezpieczeństwa
 RU Инструкция по безопасности
 CZ Návod na montáž
 SR Instrukcije za montažu
 SLO Varnostni predpisi
 HR Pravke sigurnosti
 HU Biztonsági előírások
 GR Κανονισμοί Ασφαλείας
 TR Güvenlik kuralları
 中文 安全指示
 日本語 安全注意
 韓文 안전지침
 泰文 มาตรการความปลอดภัย



3

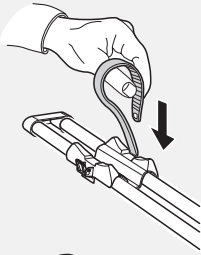


4

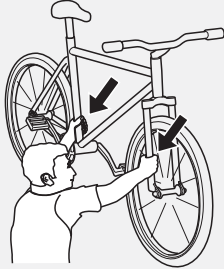


Fit tips!

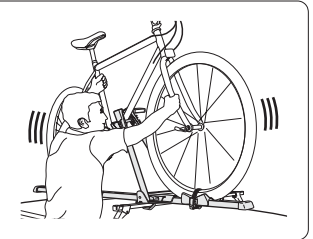
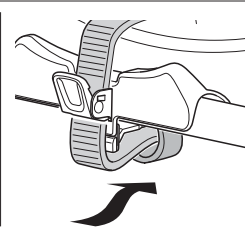
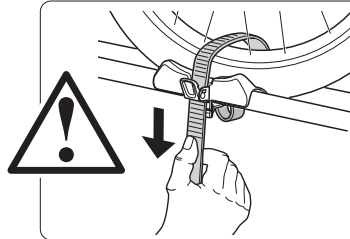
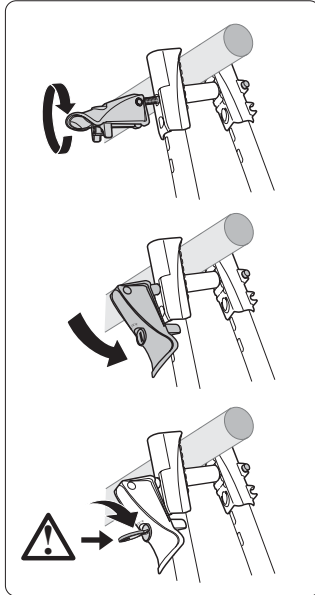
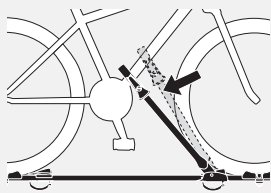
1



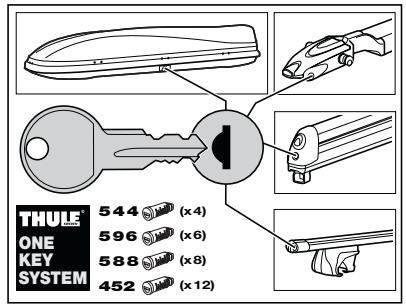
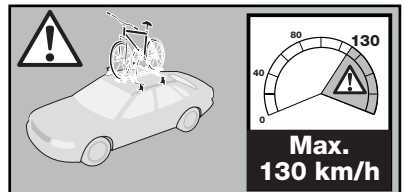
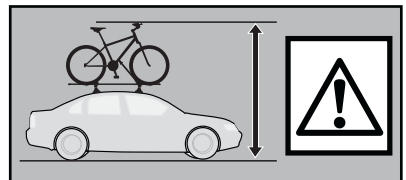
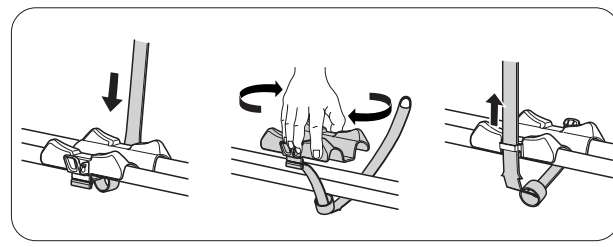
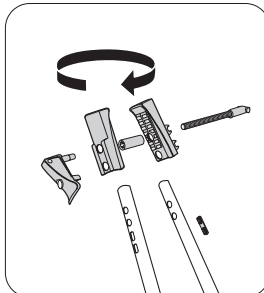
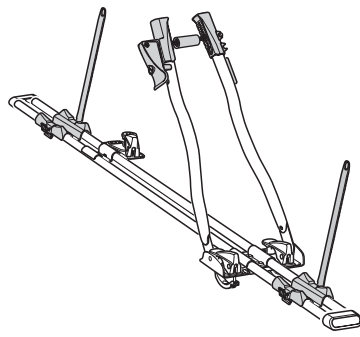
2



3



- GB** Left-hand fitting
- D** Montage links
- F** Montage côté gauche
- NL** Montage aan de linker kant
- I** Montaggio a sinistra
- E** Montaje a izquierda
- PT** Montagem do lado esquerdo
- S** Vänstermonterad
- FIN** Asennus vasemmalle
- EST** Vasakpoolne kinnitamine
- LAT** Kreisais stiprinājums
- LIT** Kairysis pritvirtinimas
- PL** Montaż z lewej
- RU** Установка на левую сторону
- CZ** Montáž z levé strany
- SK** Montáž na ľavej strane
- SLO** Pritrjevanje z leve strani
- HR** Montaža s lijeve strane
- HU** Bal oldalról szerelhető
- GR** Αριστερόστροφη τοποθέτηση
- TR** Sol elle montaj
- 中文** 从左侧安装
- 한국어** 왼손잡이용 장착
- 日本語** 左側の取り付け
- ไทย** การติดตั้งสำหรับด้านซ้าย



- THULE** 544 (x4)
- ONE** 596 (x6)
- KEY** 588 (x8)
- SYSTEM** 452 (x12)