

THULE®

SWEDEN

- S** Monteringsanvisning
- GB** Fitting instructions
- D** Montageanleitung
- F** Instructions de montage
- NL** Montage-instructies
- FIN** Asennusohje
- E** Instrucciones de montaje
- I** Istruzioni per il montaggio
- CZ** Návod na montáž
- PL** Instrukcja montażu
- HU** Szerelési utasítások
- RU** Инструкции по установке
- EST** Paigalduseeskirjad
- SLO** Navodila za pritrjevanje

한국어 장착 지침

日本語 取扱(取付)説明書

中文 安装说明

VOLKSWAGEN GOLF PLUS, 5-DR HATCHBACK, 05-

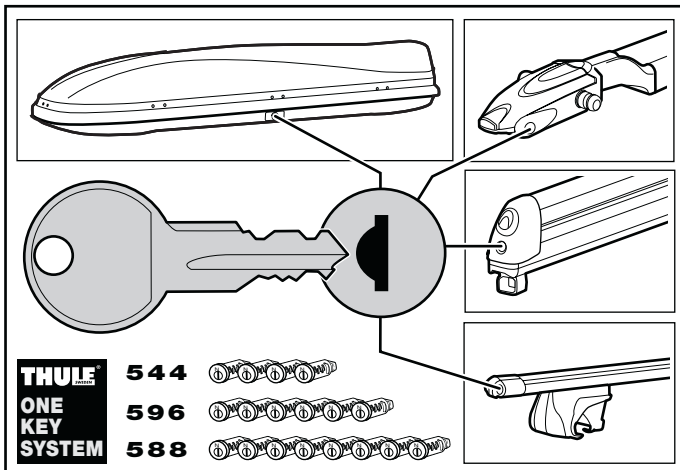
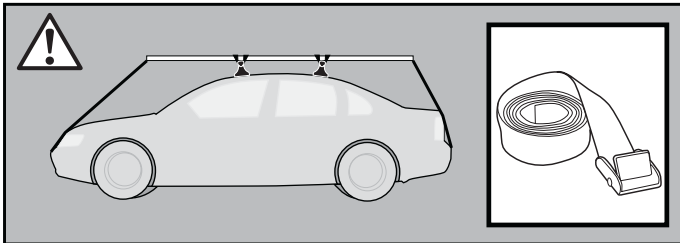
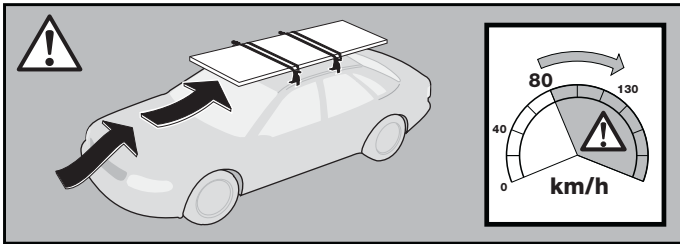
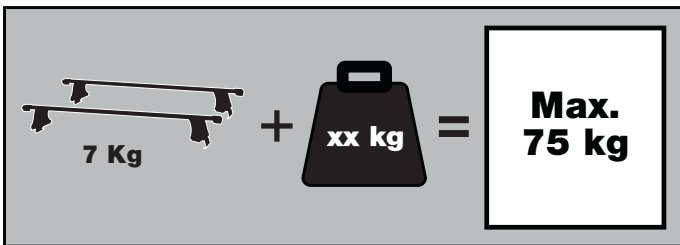
VOLKSWAGEN Golf Plus, 5-dr Hatchback, 05-

RAPID SYSTEM

Kit 1382



Follow me...



Se não houver instruções no seu idioma, entre em contato com os funcionários do estabelecimento para obter informações

Eğer talimatlar dilinizde basılı değilse, lütfen atölye personelinden bilgi isteyiniz.

Αν οι οδηγίες δεν εκτυπώνονται στη γλώσσα σας, παρακαλούμε ζητήστε πληροφορίες από το προσωπικό του καταστήματος.

ถ้าไม่มีคำแนะนำในภาษาของคุณ โปรดติดต่อพนักงานในร้านเพื่อขอข้อมูล

THULE®

SWEDEN

Box 69, 330 33 Hillerstorp, SWEDEN
www.thule.com

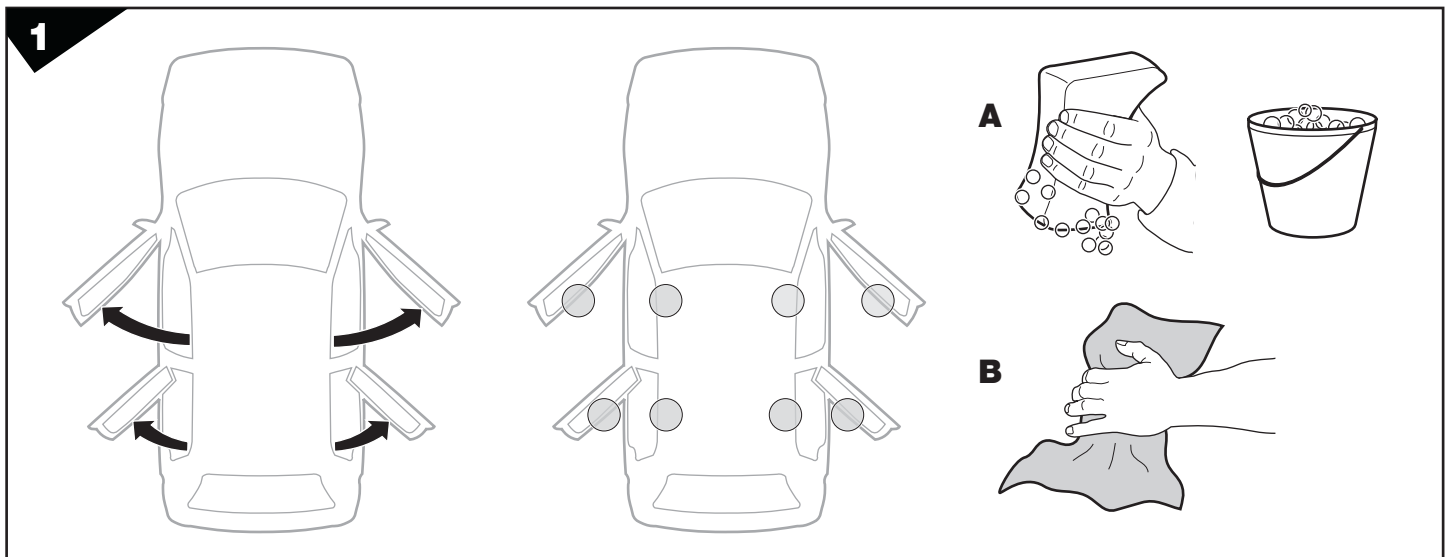
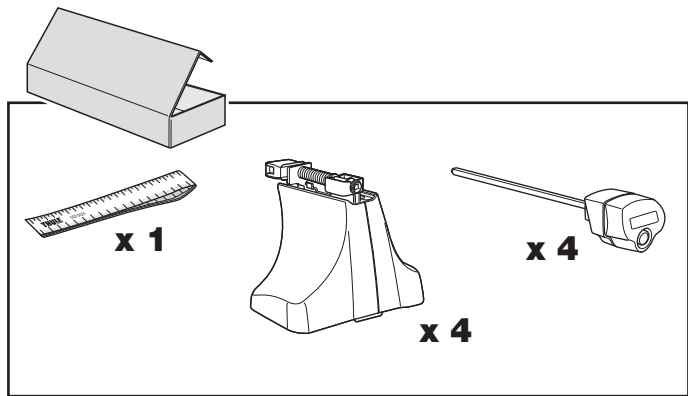
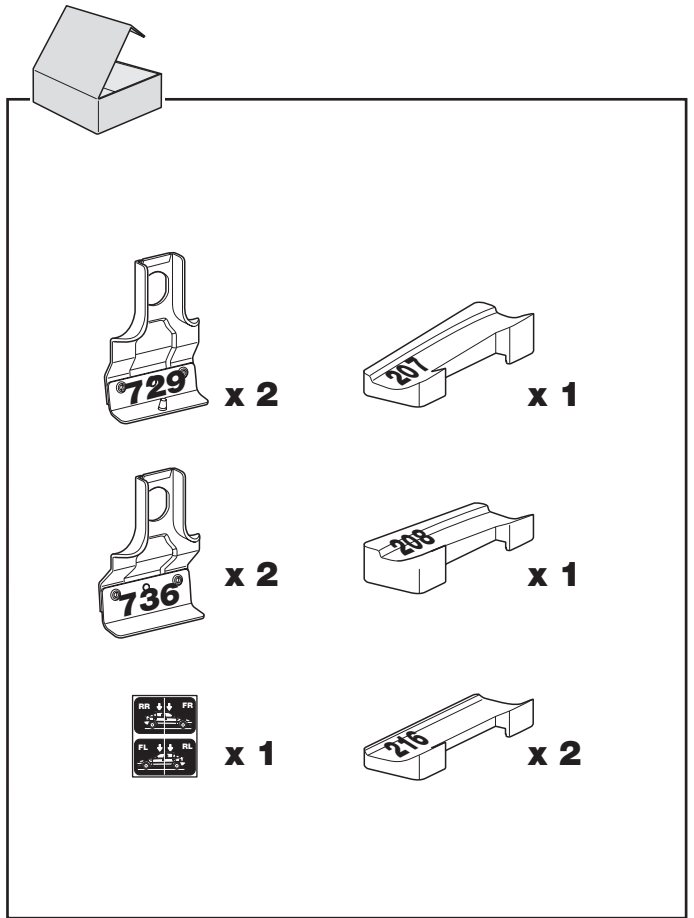
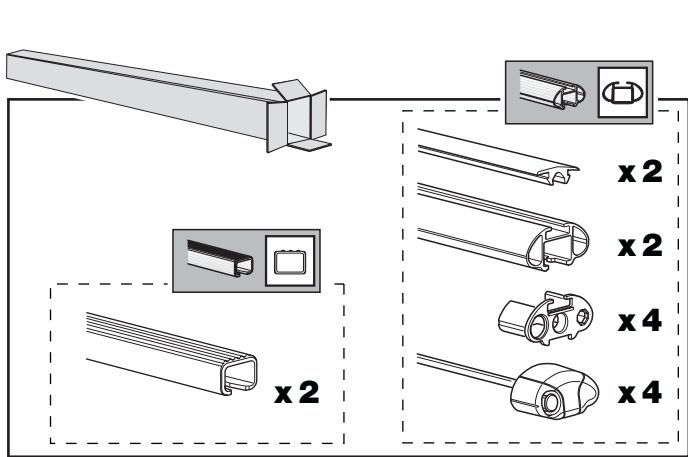
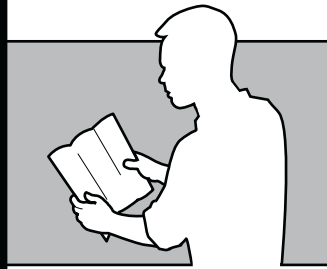
542•3DF/8F/501-1382-02



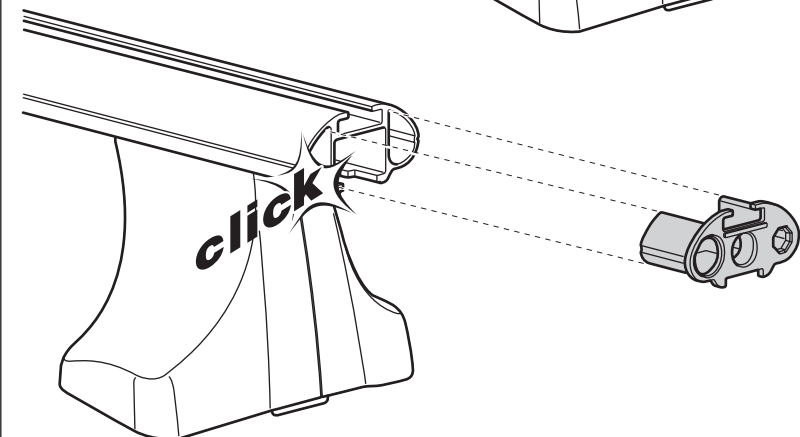
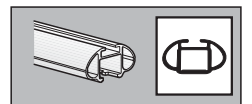
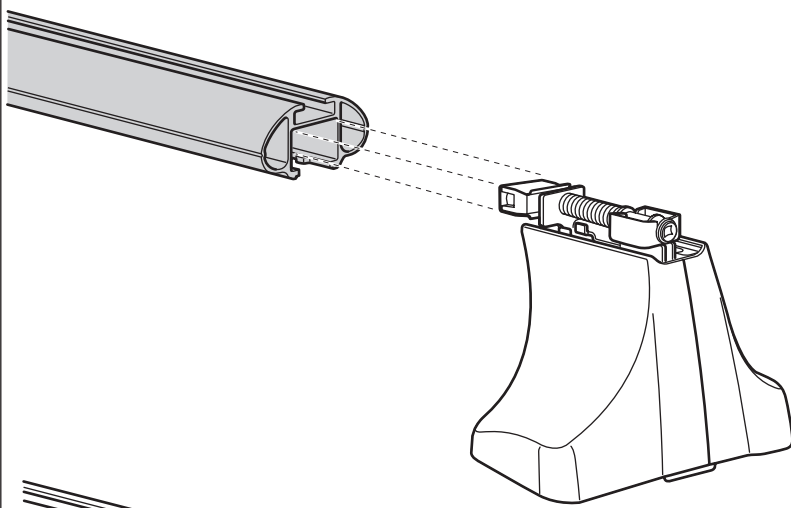
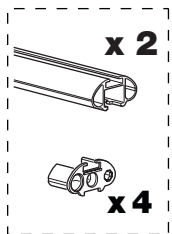
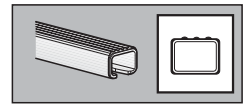
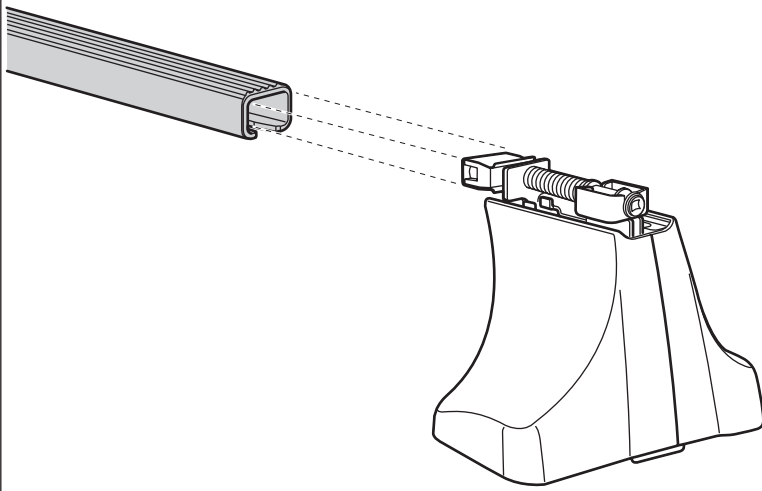
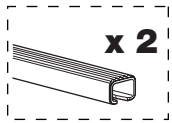
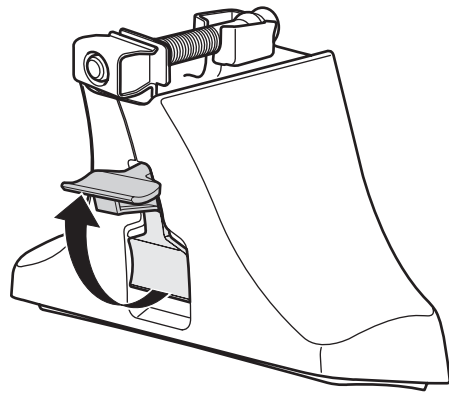
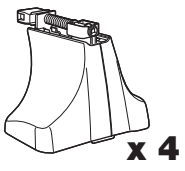
THULE
COPENHAGEN

Sikkerhedsforskrifter
 GB Safety regulations
 D Sicherheits-Vorschriften
 F Instructions importantes
 NL Veiligheidsvoorschriften
 FIN Turvatoimintasuositukset
 E Reglas de seguridad
 I Norme di sicurezza
 CZ Npředpisy na montáž
 PL Wykazy bezpieczeństwa
 PT Normas de segurança
 GR Απαιτήσεις Ασφάλειας
 TR Güvenlik Kuralları
 HU Biztonság utasítások
 RU Инструкция по безопасности
 HR Pravila sigurnosti
 EST Ohutusjuhised
 LIT Saugumo taisyklės
 LAT Drošības noteikumi
 SLO Varnostni predpisi
 KOR 안전 주의 사항
 THAI ปลอดภัยในการใช้งาน

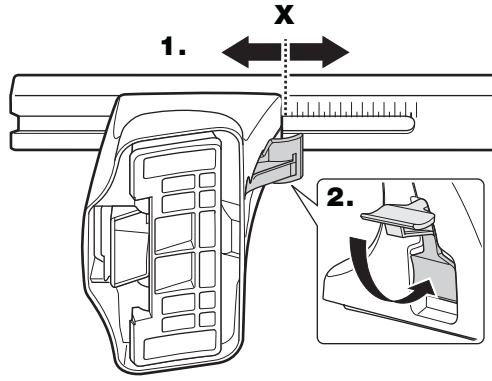
THULE 产品安全使用说明书



2



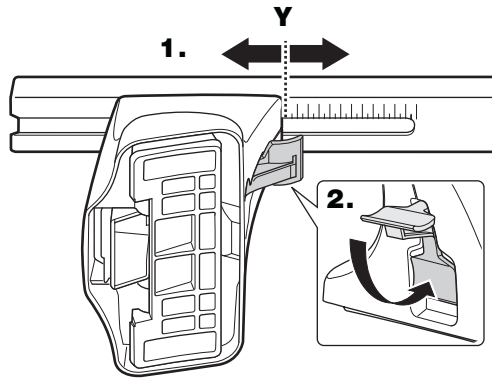
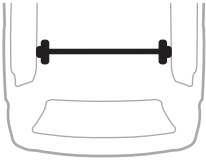
3



VOLKSWAGEN Golf Plus, 5-dr Hatchback, 05-

X

37

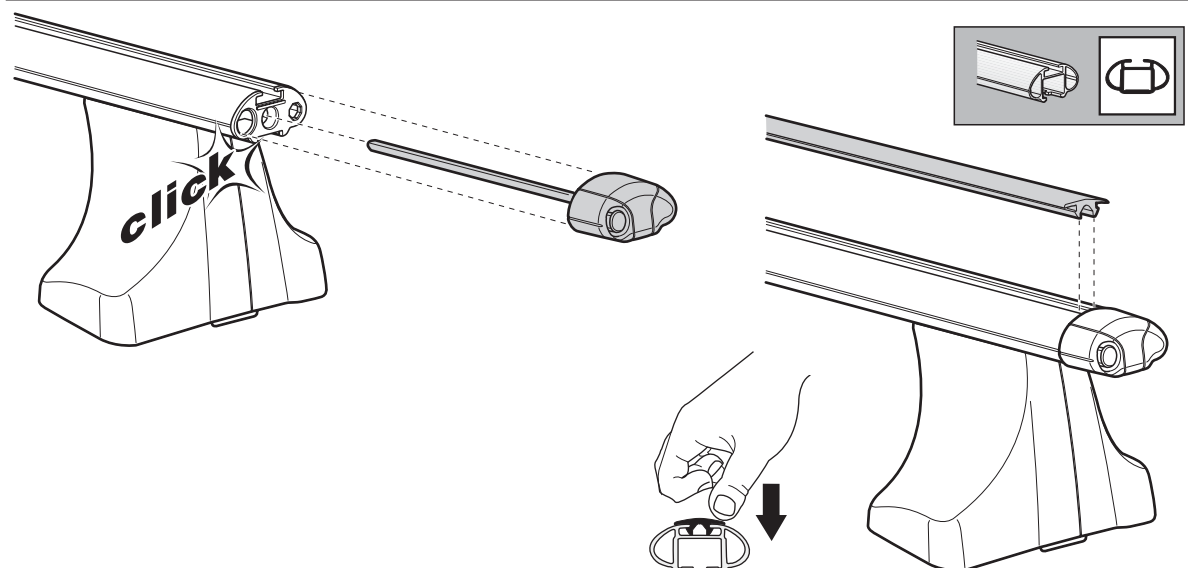
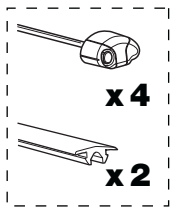
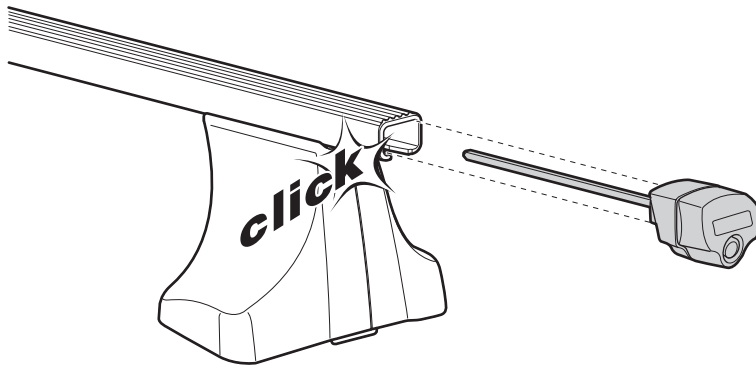
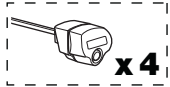


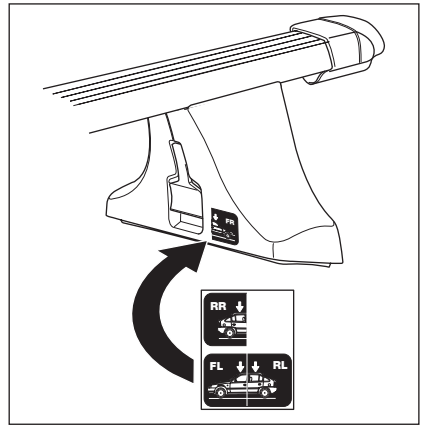
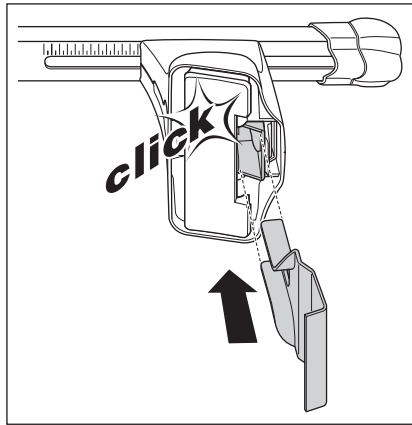
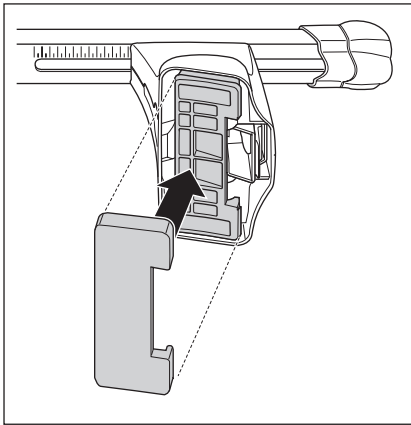
VOLKSWAGEN Golf Plus, 5-dr Hatchback, 05-

Y

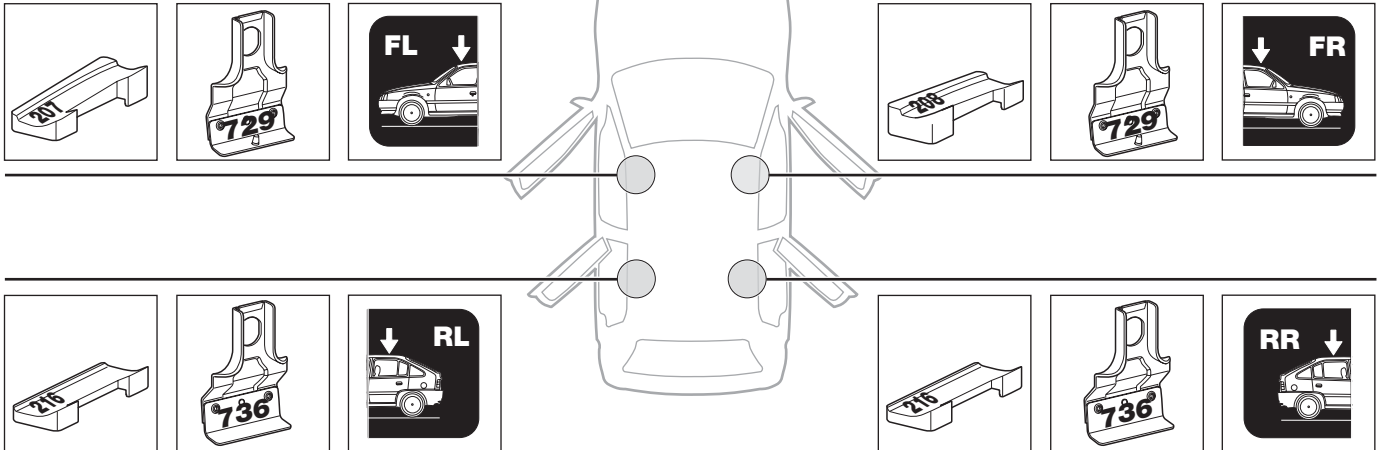
30

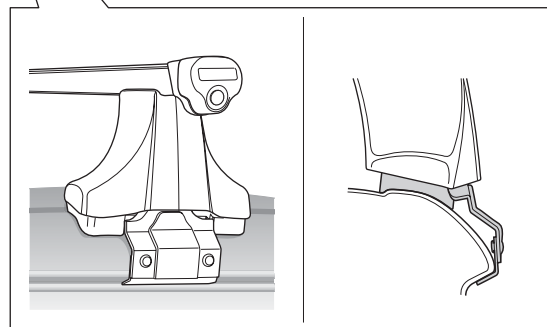
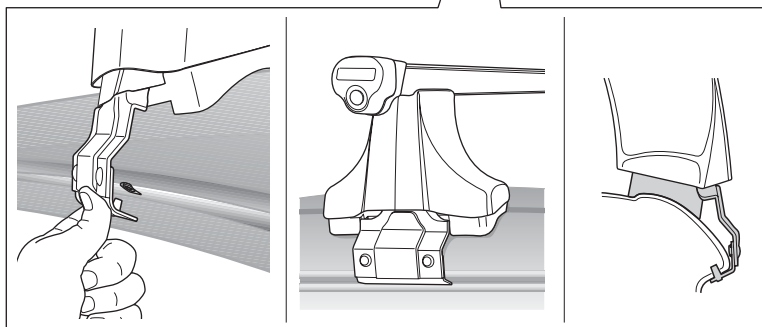
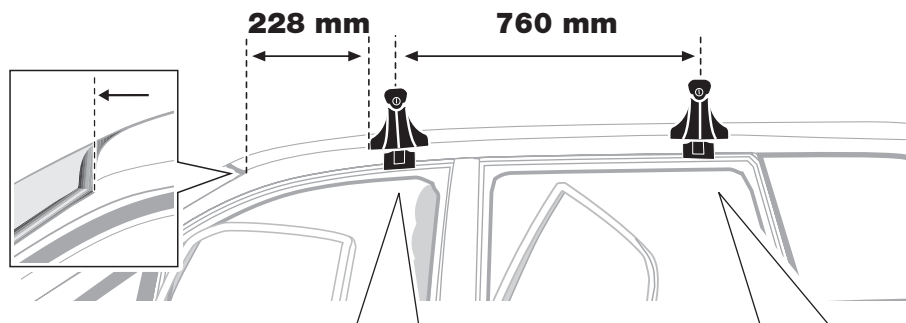
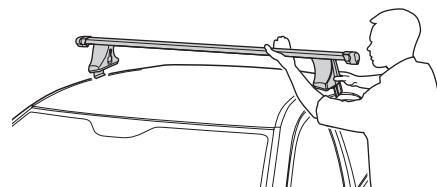
4





VOLKSWAGEN Golf Plus, 5-dr Hatchback, 05-



6**7**

- S** Dra åt växelvis
GB Tighten alternately
D Die Schrauben abwechselnd anziehen.
F Serrer alternativement chaque côté
NL Afwisselend aan de linker- en de rechterkant aandraaien
FIN Kierrä vuorotellen
E Alternare il serraggio delle viti
I Serrare alternativamente

CZ Pokrętła bagażnika dokręcaj dokręcaj naprzemiennie.

PL Śruby dokręcaj naprzemiennie

HU Egymástól függetlenül szorítandó

RU Затягивайте попеременно

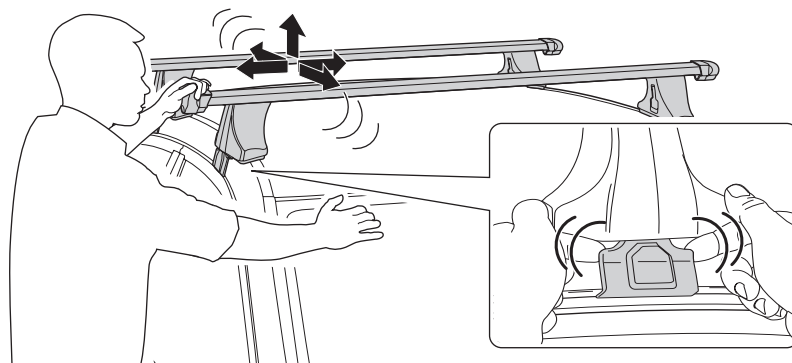
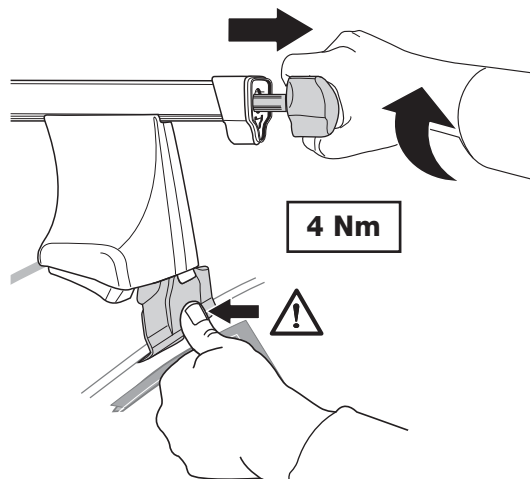
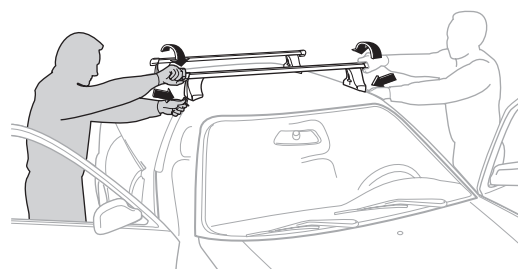
EST Pinguldage vaheldumisi

SLO Privijajte izmenično.

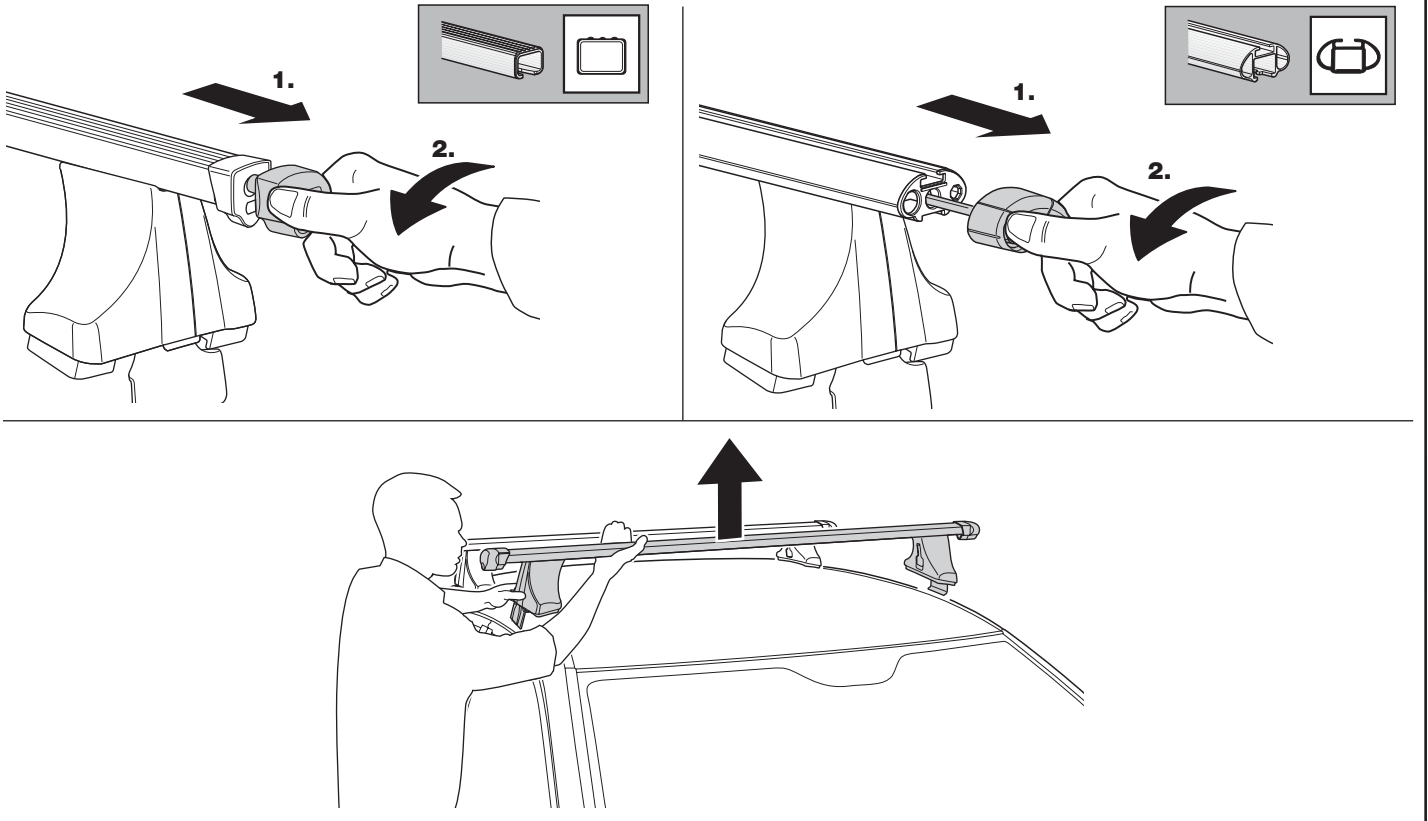
한국어 번갈아 가며 조이십시오.

日本語 交互に締め付けてください。

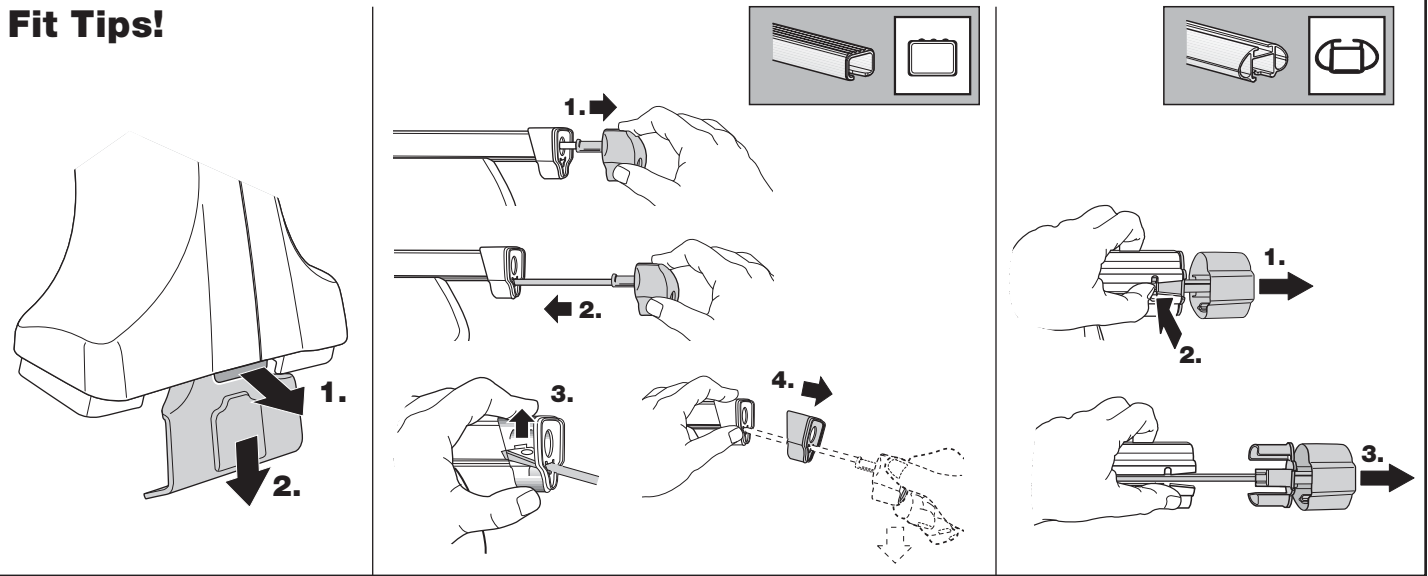
中文 交替拧紧



• Demontering • Removal • Demontieren • Démontage • Demontage • Irrotus • Desmontaje • Rimozione • Odmontování • Wymontowywanie
 • Leszerelés • Снятие • Eemaldamine • Odstranjevanje • 분리 • 取り外し • 拆除



Fit Tips!



THULE
ONE
KEY
SYSTEM

