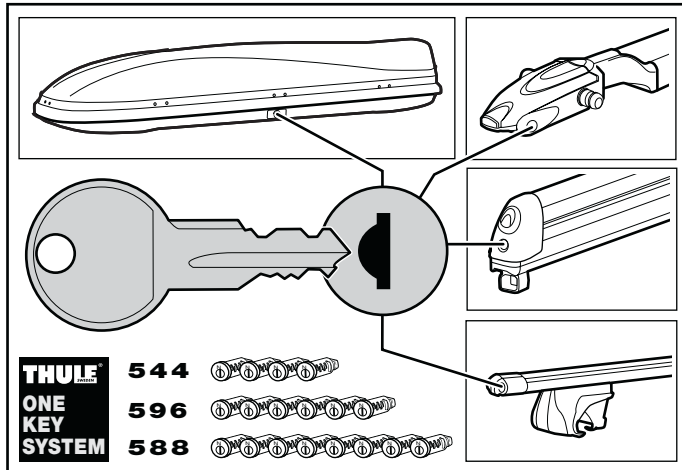
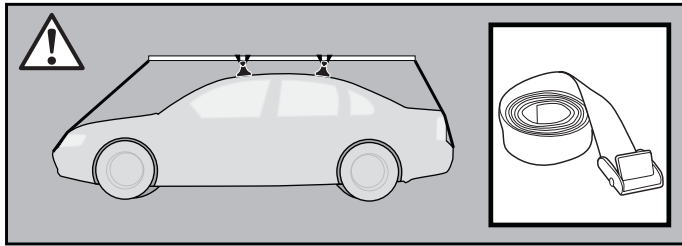
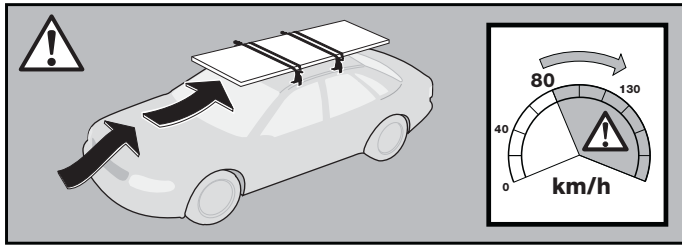
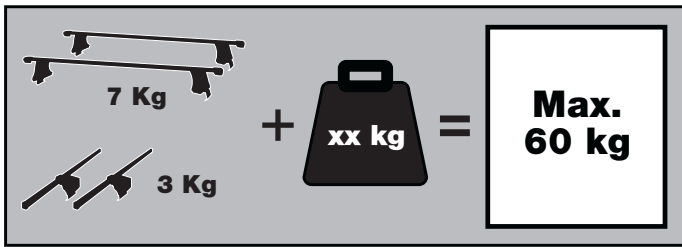


THULE®

SWEDEN



- S Monteringsanvisning
 - GB Fitting instructions
 - D Montageanleitung
 - F Instructions de montage
 - NL Montage-instructies
 - FIN Asennusohje
 - E Instrucciones de montaje
 - I Istruzioni per il montaggio
 - CZ Návod na montáž
 - PL Instrukcja montażu
 - HU Szerelési utasítások
 - RU Инструкции по установке
 - EST Paigalduseeskirjad
 - SLO Navodila za pritrjevanje
- 한국어 장착 지침
日本語 取扱(取付)説明書
中文 安装说明

MERCEDES A-Klasse (W169), 5-dr Hatchback, 04
MERCEDES A-Klasse (C169), 3-dr Hatchback, 04
MERCEDES B-Klasse (W245), 5-dr Hatchback, 05

MERCEDES A-KLASSE (W169), 5-DR HATCHBACK, 04
MERCEDES A-KLASSE (C169), 3-DR HATCHBACK, 04
MERCEDES B-KLASSE (W245), 5-DR HATCHBACK, 05

Se n^o houver instruções no seu idioma, entre em contato com os funcionários do estabelecimento para obter informações

Eğer talimatlar dilinizde basılı değilse, lütfen atölye personelinizden bilgi isteyiniz.

Αν οι οδηγίες δεν εκτυπώνονται στη γλώσσα σας, παρακαλούμε ζητήστε πληροφορίες από το προσωπικό του καταστήματος.

ถ้าไม่มีคำแนะนำในภาษาของคุณ โปรดติดต่อพนักงานในร้านเพื่อขอข้อมูล

RAPID SYSTEM

Kit 1364



Follow me...

THULE®

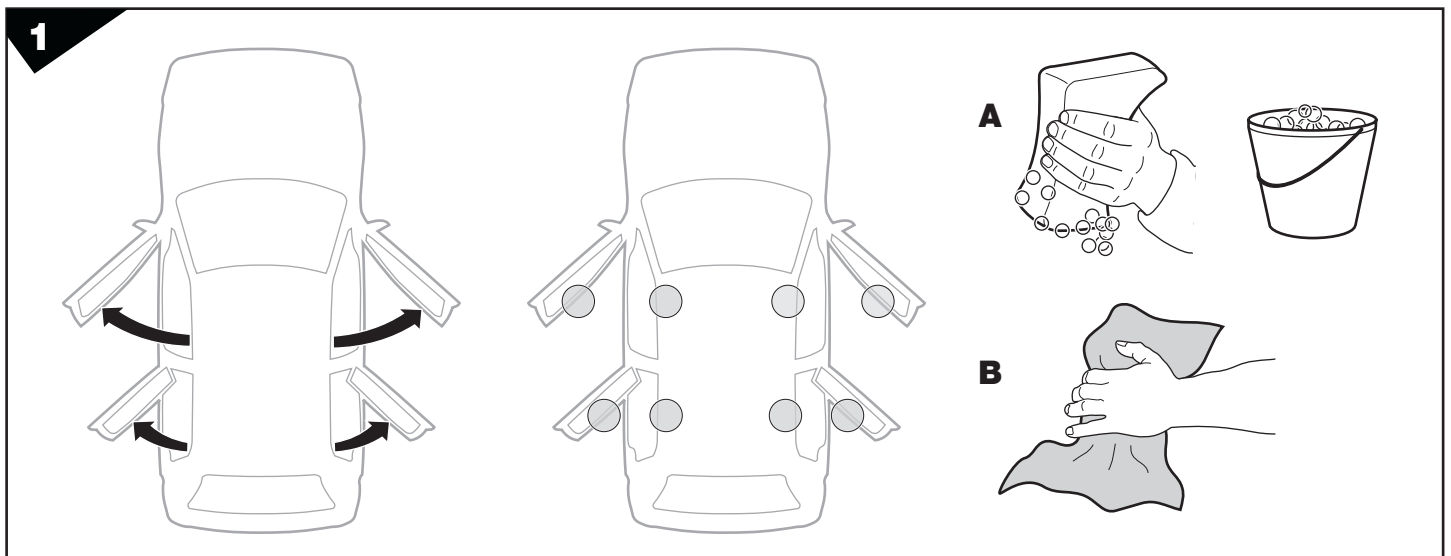
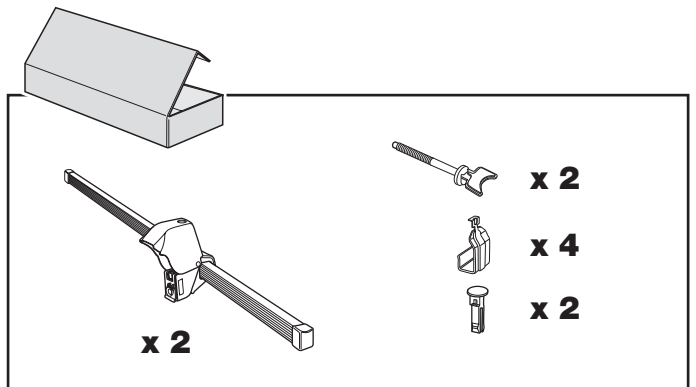
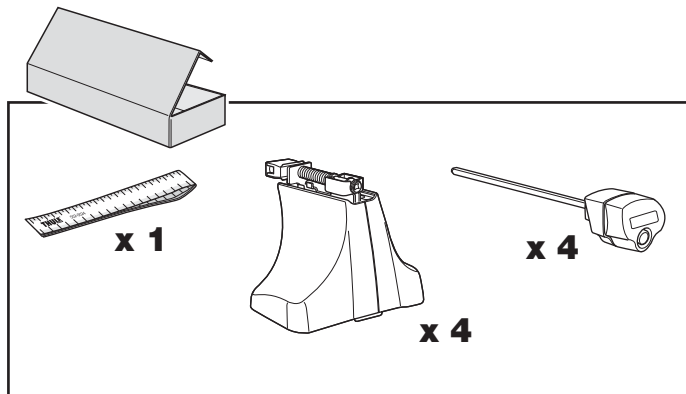
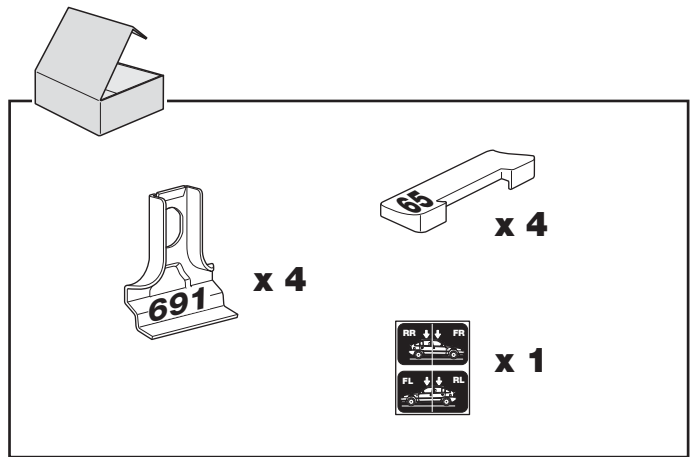
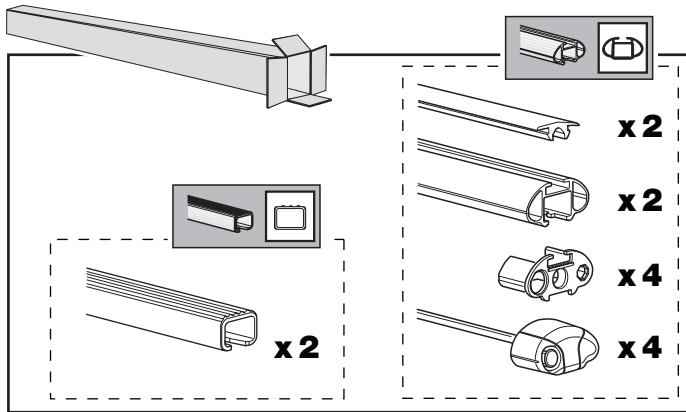
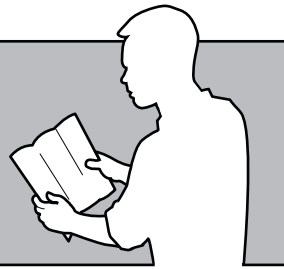
SWEDEN

Box 69, 330 33 Hillerstorp, SWEDEN
www.thule.com

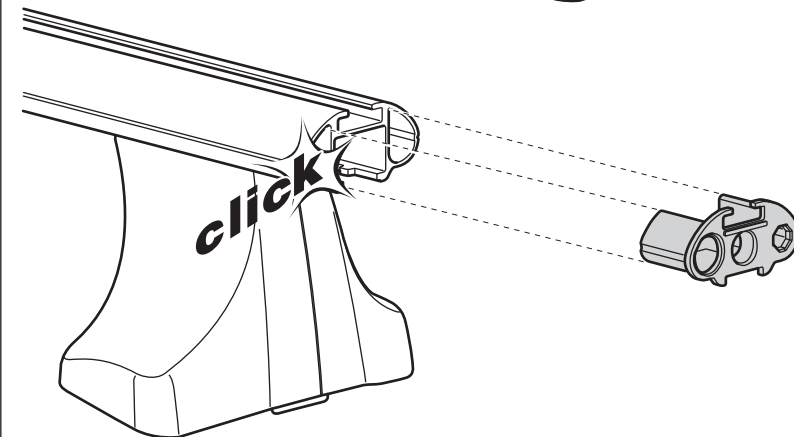
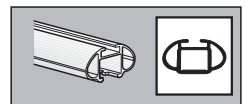
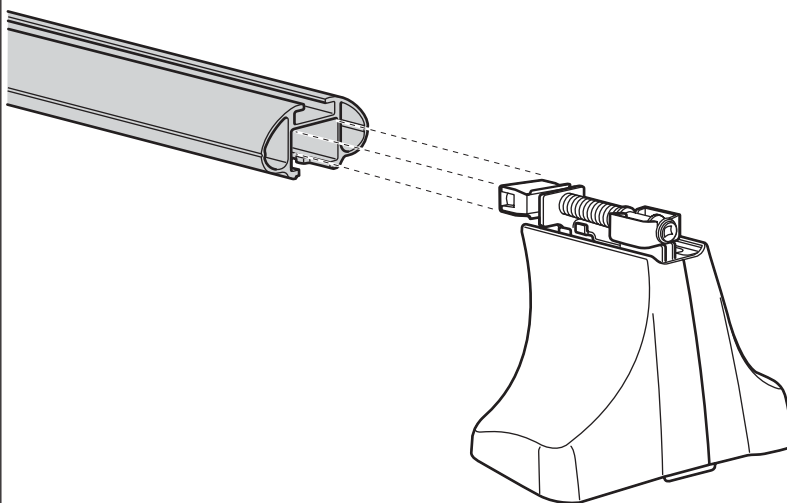
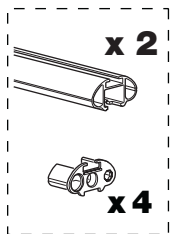
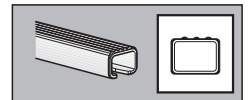
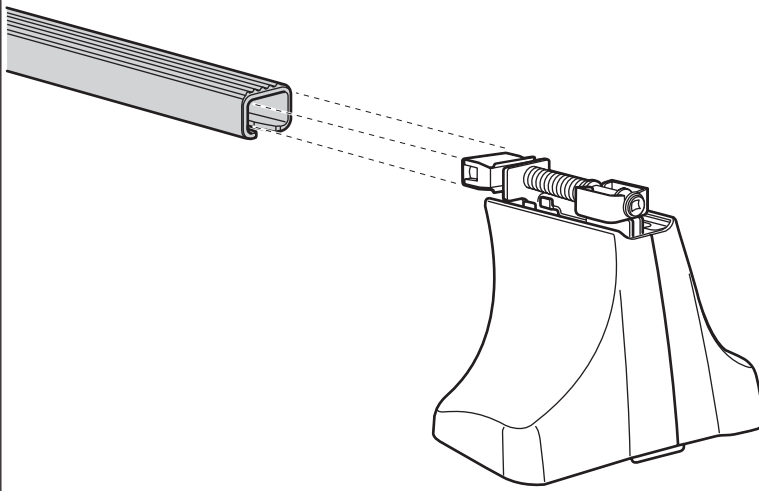
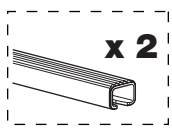
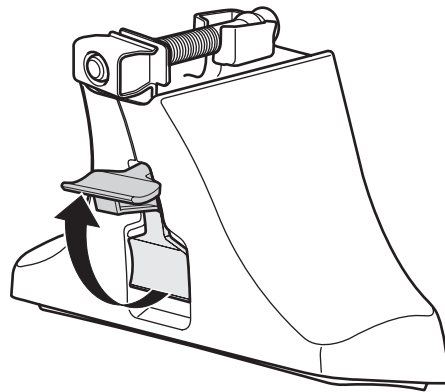
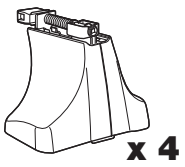
526 3DF/8F/501-1364-03

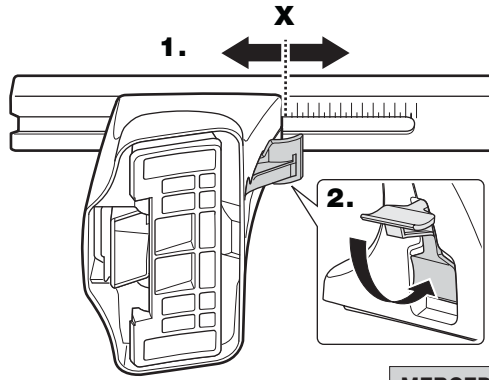
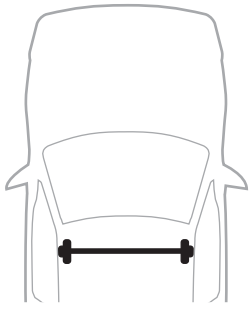
THULE
CONCEPT

S Säkerhetsföreskrifter
GB Security regulations
D Sicherheits-Vorschriften
F Instructions importantes
NL Veiligheidsvoorschriften
FIN Turvallisuusohjeet
E Reglas de seguridad
I Norme di sicurezza
CZ Pokyny na montáž
PL Wykazy bezpieczeństwa
PT Normas de segurança
GR Απαιτήσεις Ασφάλειας
TR Güvenlik Kuralları
HU Biztonsági előírások
RU Инструкция по безопасности
HR Pravila sigurnosti
EST Ohutusjuhised
LIT Saugumo taisyklės
LAT Drošības noteikumi
SLK Varnostni predpisi
KOR 주의 사항
THAI ข้อควรระวังในการติดตั้ง
CHN 安全注意事项

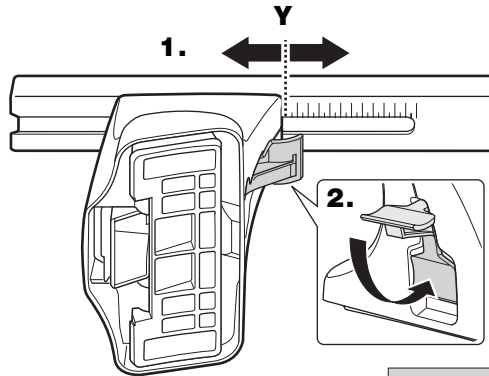
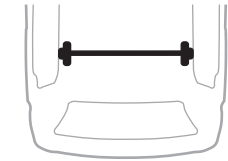


2

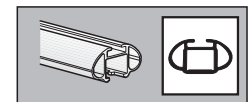
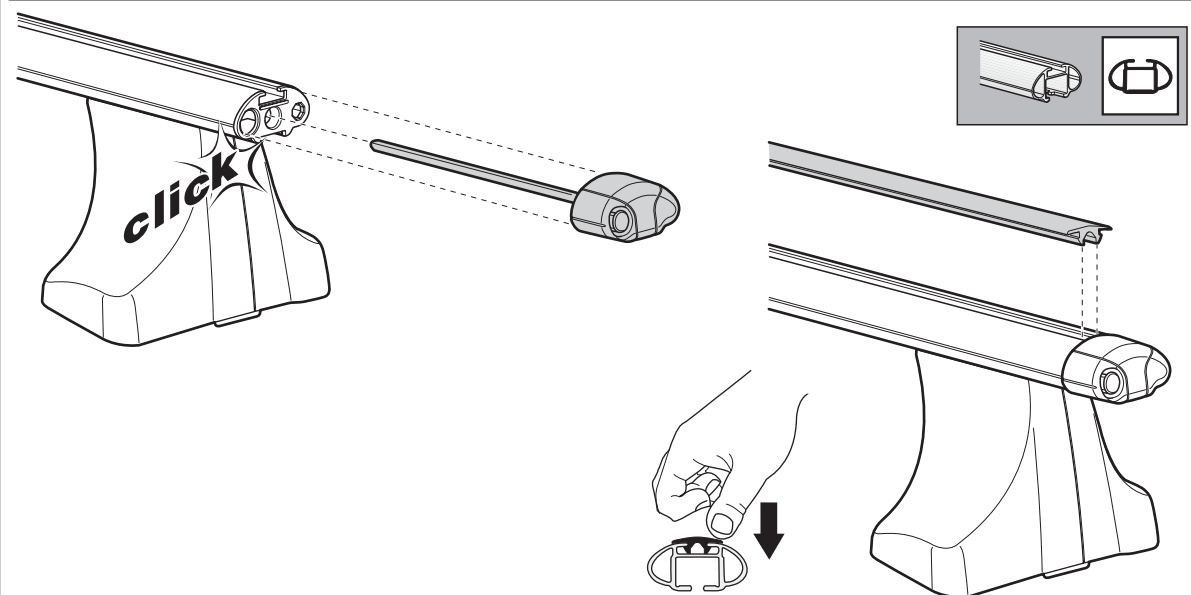
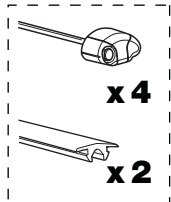
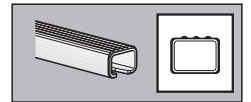
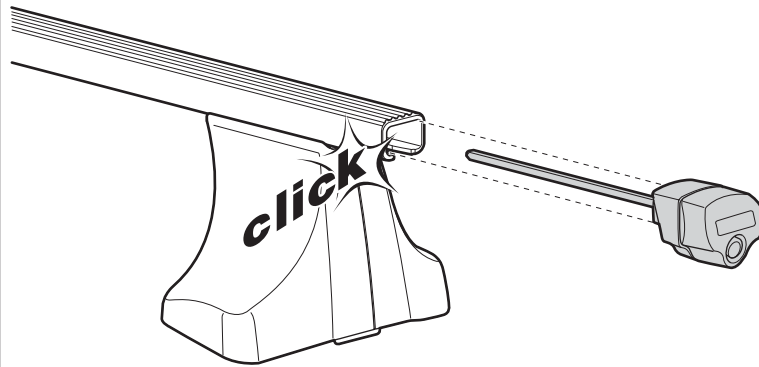
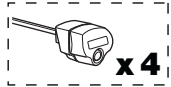


3

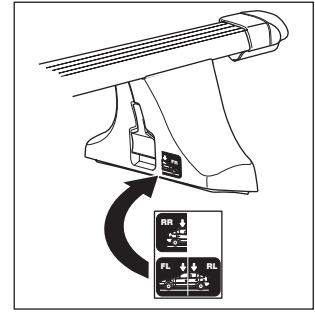
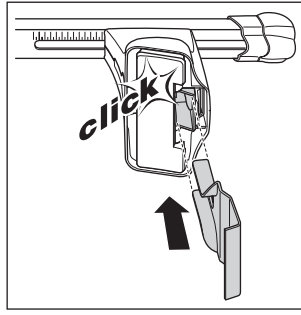
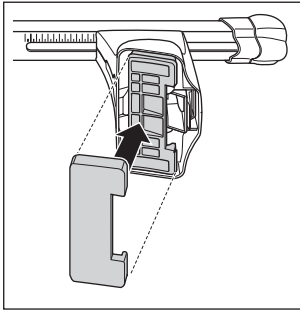
	X
MERCEDES A-Klasse (W169), 5-dr Hatchback, 04-	38,5
MERCEDES A-Klasse (C169), 3-dr Hatchback, 04-	38,5
MERCEDES B-Klasse (W245), 5-dr Hatchback, 05-	38



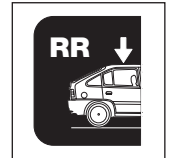
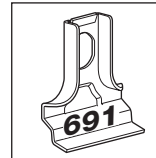
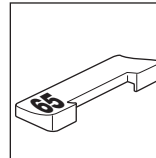
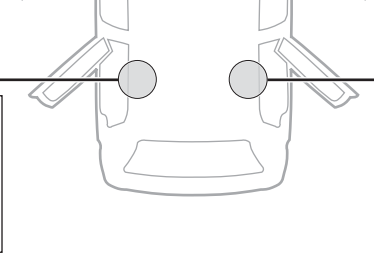
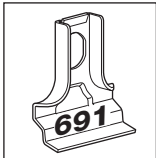
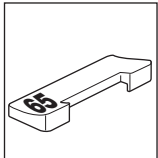
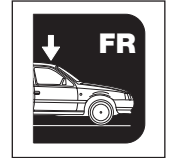
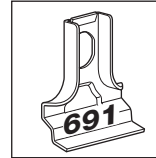
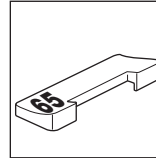
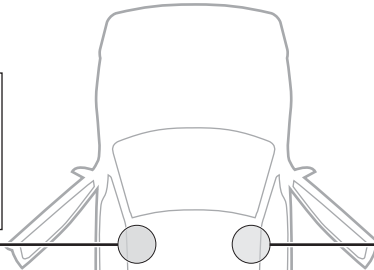
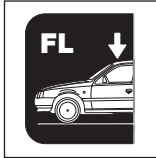
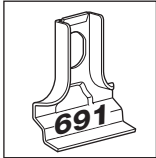
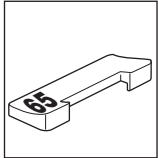
	Y
MERCEDES A-Klasse (W169), 5-dr Hatchback, 04-	31,5
MERCEDES A-Klasse (C169), 3-dr Hatchback, 04-	30
MERCEDES B-Klasse (W245), 5-dr Hatchback, 05-	34

4

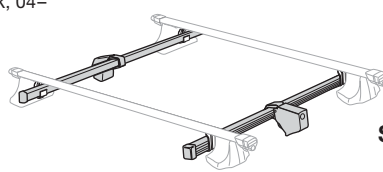
5



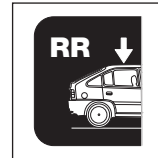
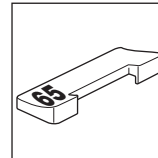
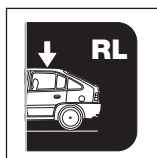
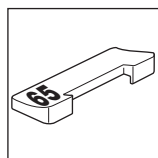
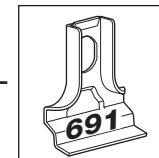
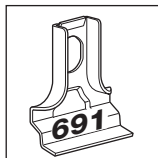
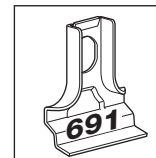
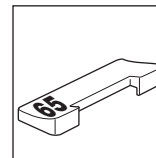
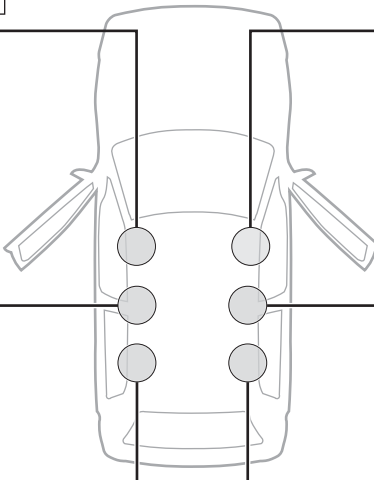
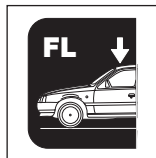
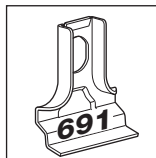
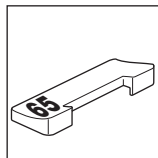
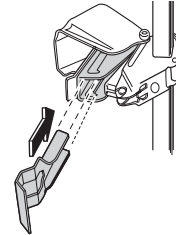
MERCEDES A-Klasse (W169), 5-dr Hatchback, 04-
MERCEDES B-Klasse (W245), 5-dr Hatchback, 05-



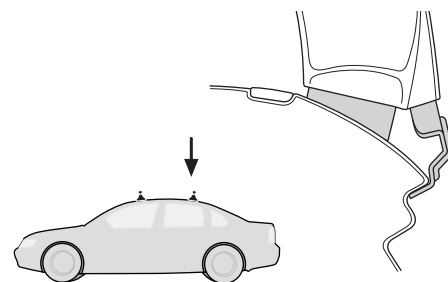
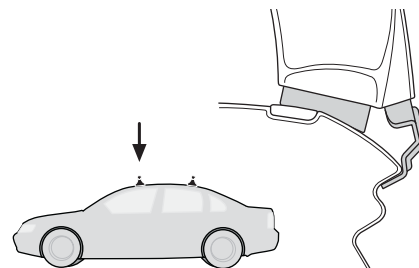
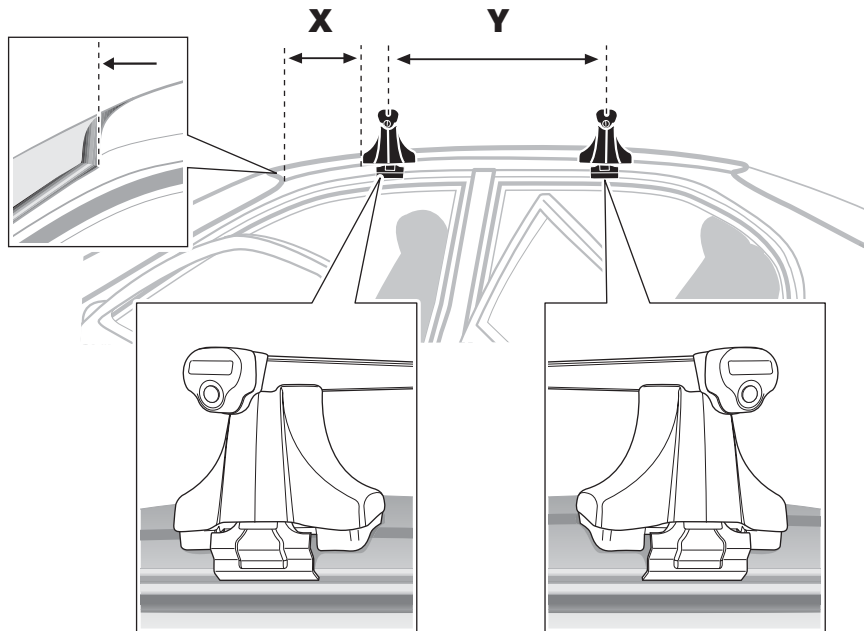
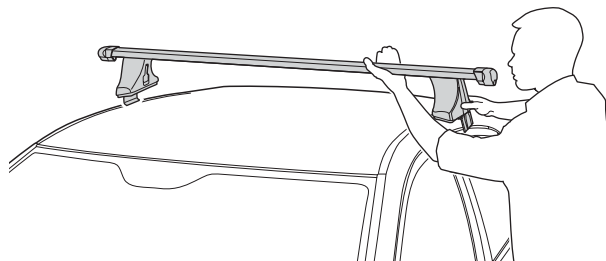
MERCEDES A-Klasse (C169), 3-dr Hatchback, 04-



SRA 777

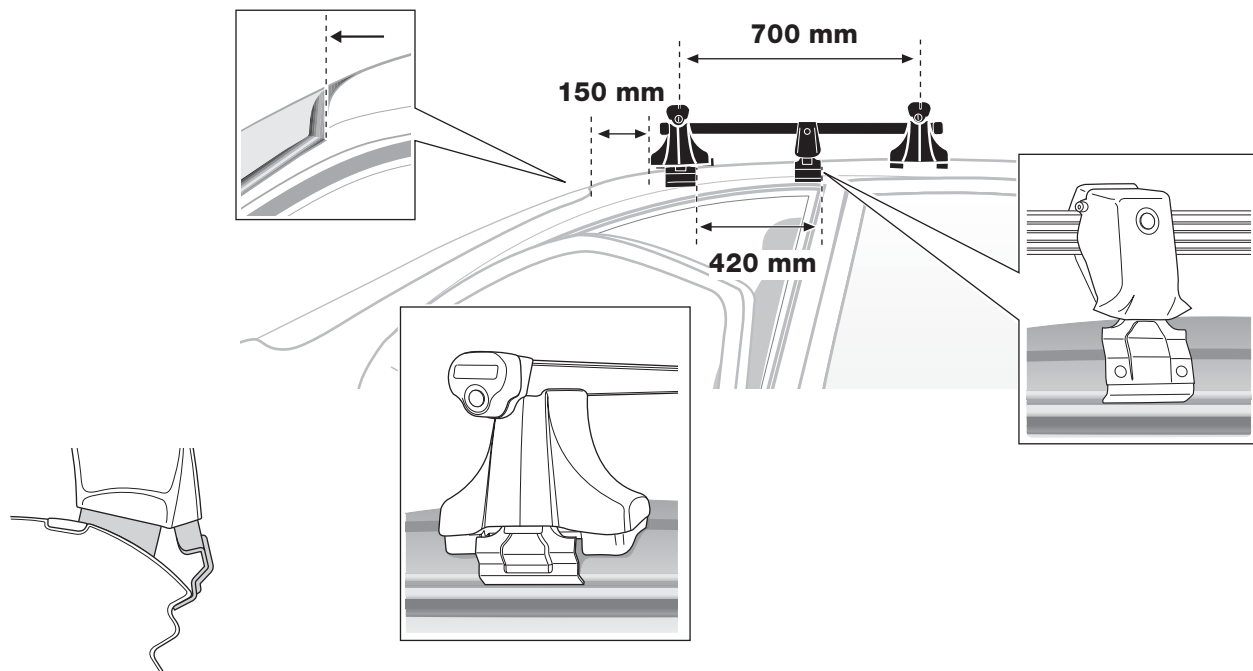


MERCEDES A-Klasse (W169), 5-dr Hatchback, 04-
 MERCEDES B-Klasse (W245), 5-dr Hatchback, 05-



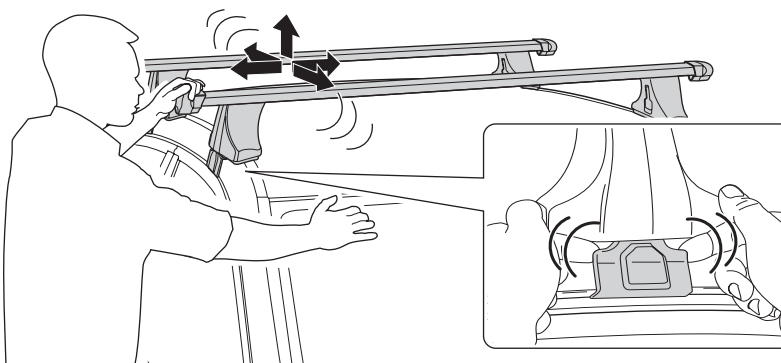
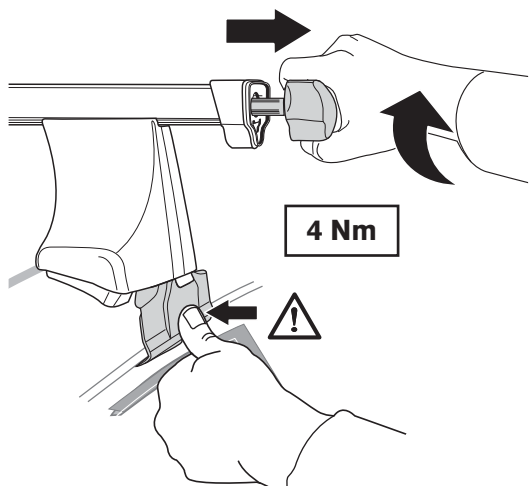
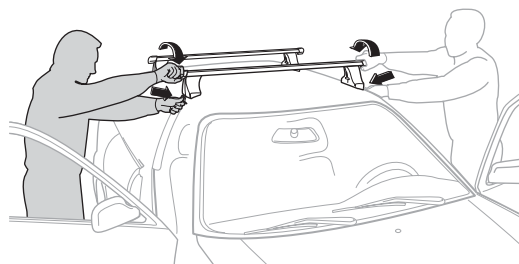
	X	Y
MERCEDES A-Klasse (W169), 5-dr Hatchback, 04-	150 mm	750 mm
MERCEDES B-Klasse (W245), 5-dr Hatchback, 05-	190 mm	675 mm

MERCEDES A-Klasse (C169), 3-dr Hatchback, 04-

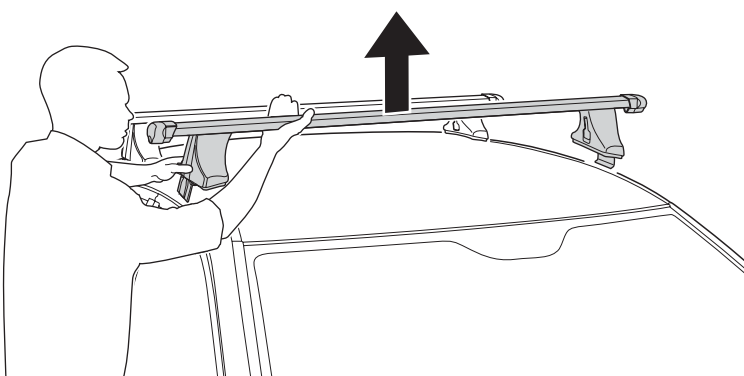
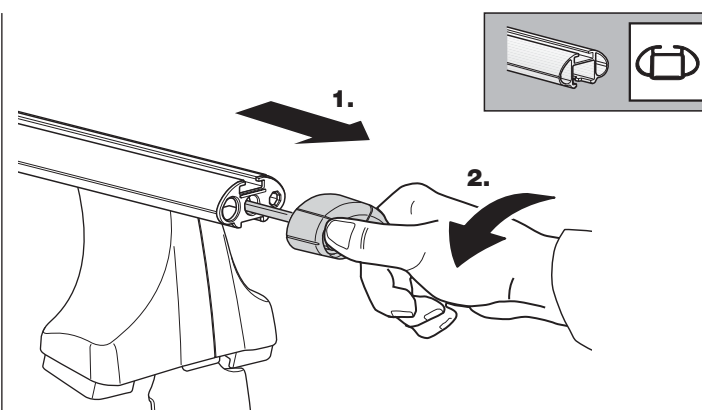
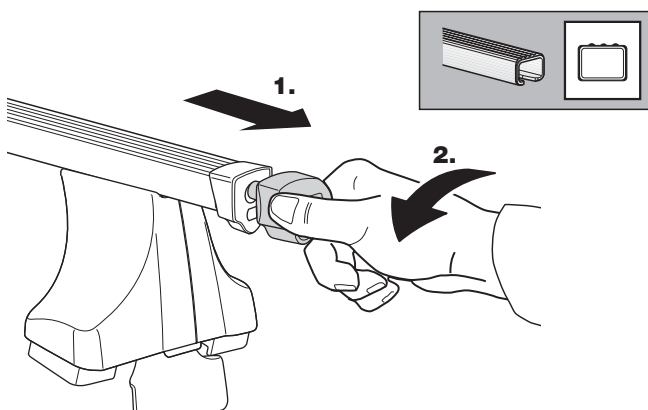


S Dra åt växelvis
GB Tighten alternately
D Die Schrauben abwechselnd anziehen.
F Serrer alternativement chaque côté
NL Afwisselend aan de linker- en de rechterkant aandraaien
FIN Kierrä vuorotellen
E Alternare il serraggio delle viti
I Serrare alternativamente

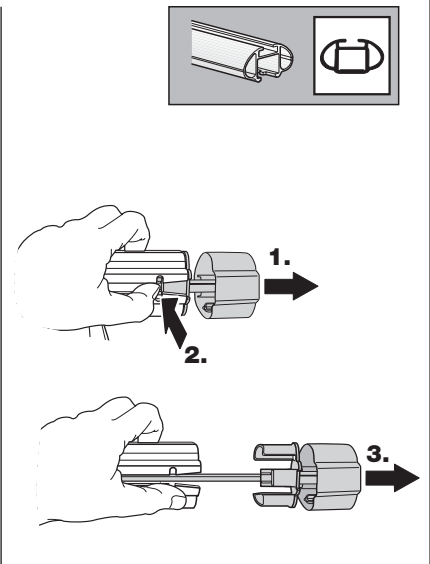
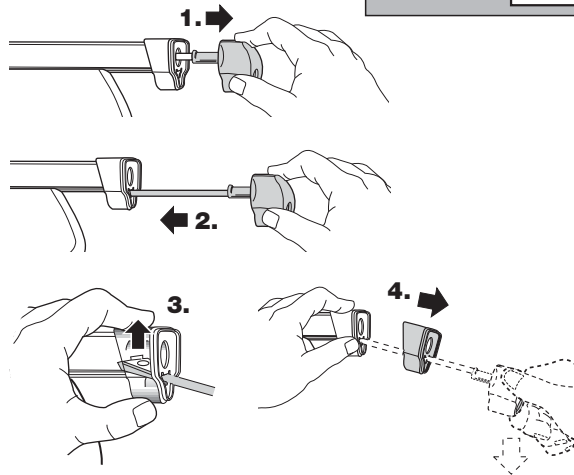
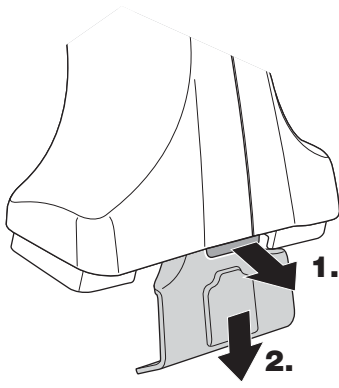
CZ Pokręta bagażnika dokręcaj dokręcaj naprzemiennie.
PL Śruby dokręcaj naprzemiennie
HU Egymástól függetlenül szorítandó
RU Затягивайте попеременно
EST Pinguldage vaheldumisi
SLO Privijajte izmenično.
 한국어 번갈아 가며 조이십시오.
 日本語 交互に締め付けてください。
 中文 交替拧紧



• Demontering • Removal • Demontieren • Démontage • Demontage • Irrotus • Desmontaje • Rimozione • Odmontování • Wymontowywanie
 • Leszerelés • СНЯТИЕ • Eemaldamine • Odstranjevanje • 분리 • 取り外し • 拆除



Fit Tips!



THULE
ONE
KEY
SYSTEM

