

# THULE®

SWEDEN

**S** Monteringsanvisning  
**GB** Fitting instructions  
**D** Montageanleitung  
**F** Instructions de montage  
**NL** Montage-instructies  
**FIN** Asennusohje  
**E** Instrucciones de montaje  
**I** Istruzioni per il montaggio  
**CZ** Návod na montáž  
**PL** Instrukcja montażu  
**HU** Szerelési utasítások  
**RU** Инструкции по установке  
**EST** Paigalduseeskirjad  
**SLO** Navodila za pritrjevanje

한국어 장착 지침

日本語 取扱(取付)説明書

中文 安装说明

TOYOTA AVENSIS, 4-DR SEDAN, 03-  
TOYOTA AVENSIS, 5-DR HATCHBACK, 03-

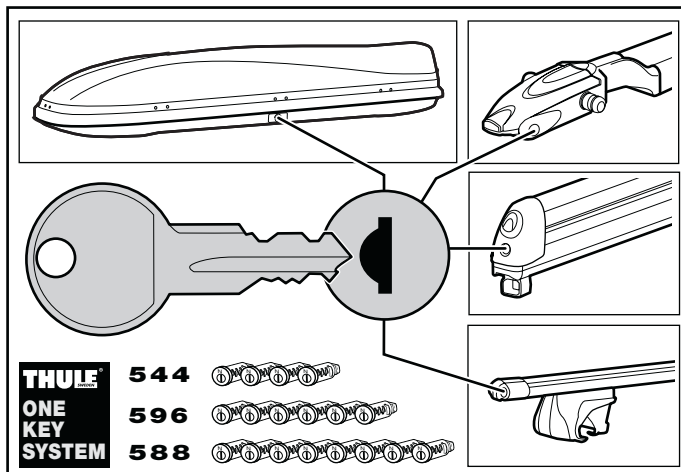
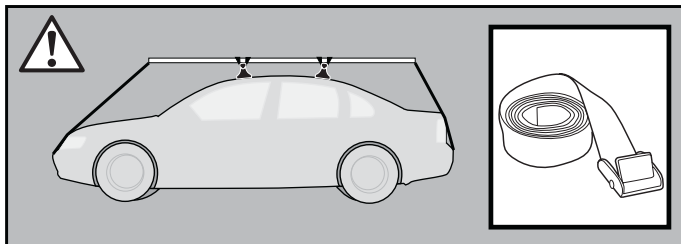
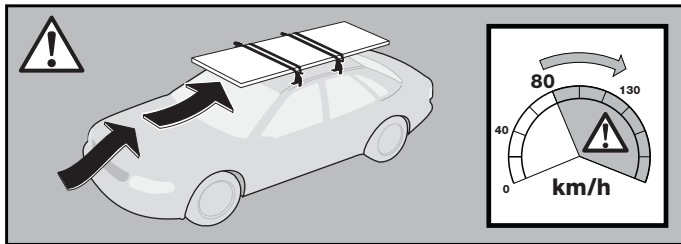
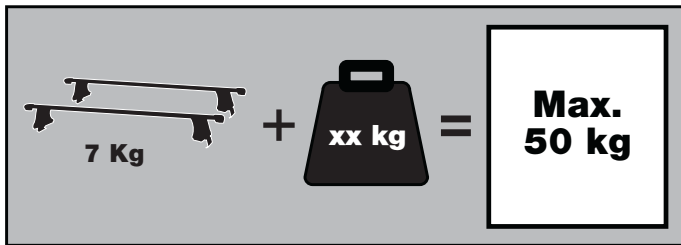
TOYOTA Avensis, 4-dr Sedan, 03-  
TOYOTA Avensis, 5-dr Hatchback, 03-

## RAPID SYSTEM

### Kit 1317



## Follow me...



Se não houver instruções no seu idioma, entre em contato com os funcionários do estabelecimento para obter informações

Eğer talimatlar dilinizde basılı değilse, lütfen atölye personelinden bilgi isteyiniz.

Αν οι οδηγίες δεν εκτυπώνονται στη γλώσσα σας, παρακαλούμε ζητήστε πληροφορίες από το προσωπικό του καταστήματος.

ถ้าไม่มีคำแนะนำในภาษาของคุณ โปรดติดต่อพนักงานในร้านเพื่อขอข้อมูล

# THULE®


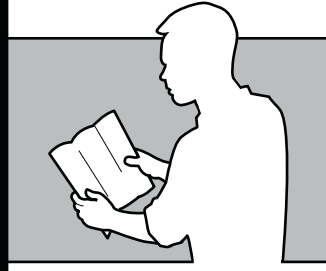
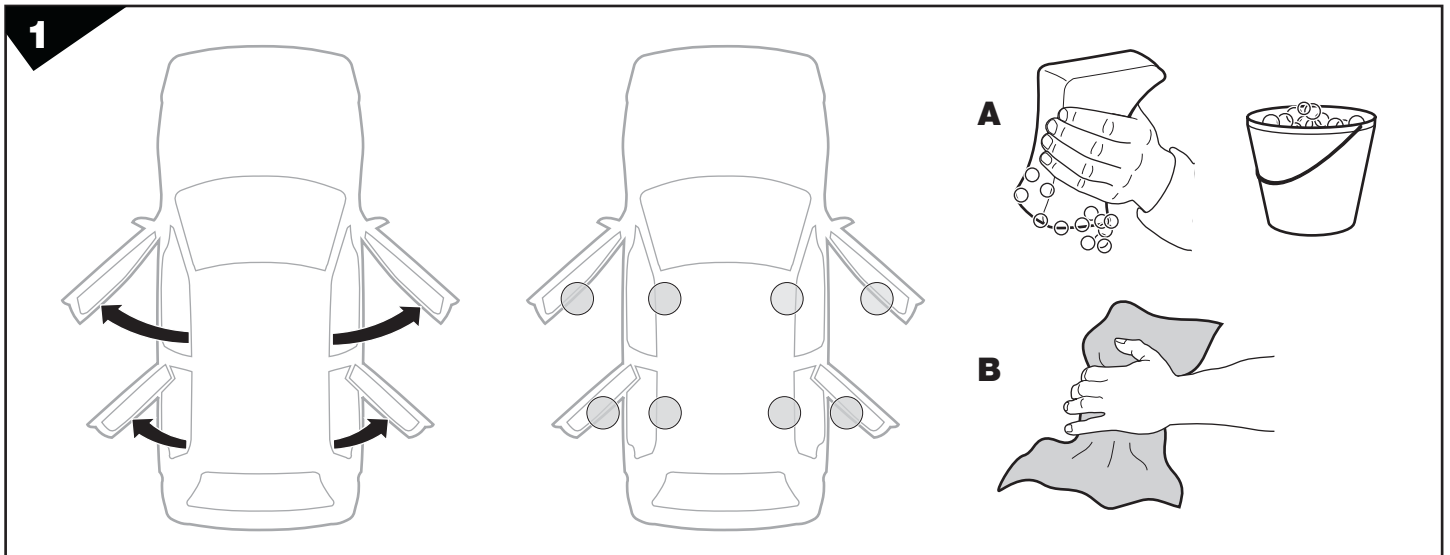
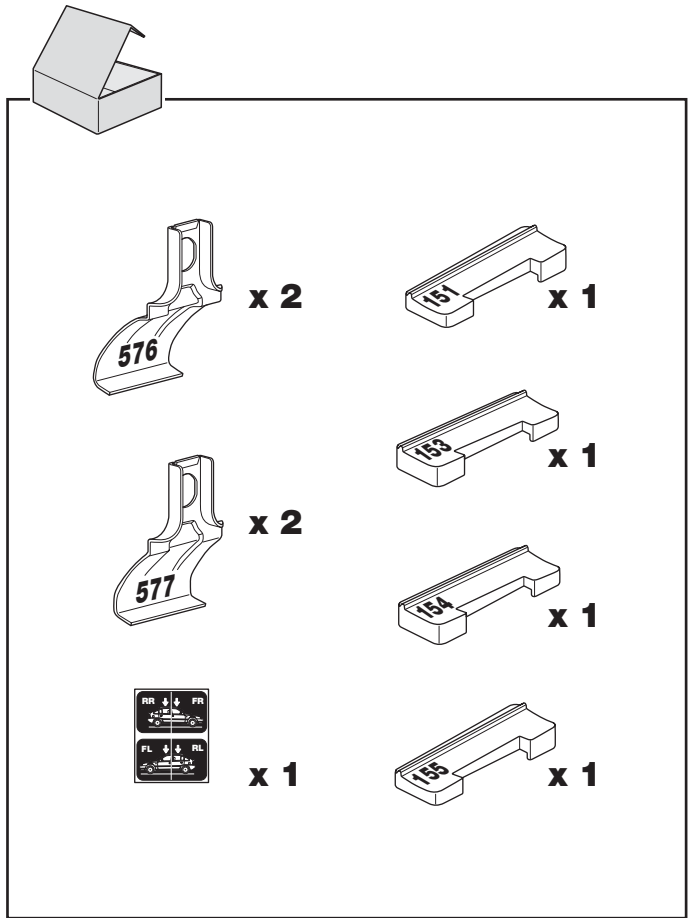
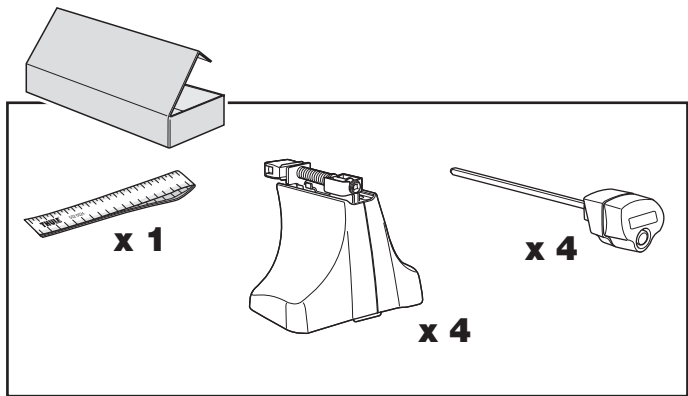
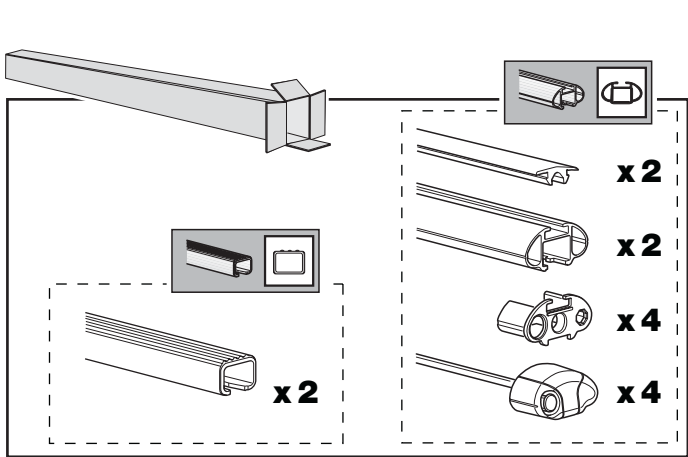
SWEDEN

Box 69, 330 33 Hillerstorp, SWEDEN  
www.thule.com

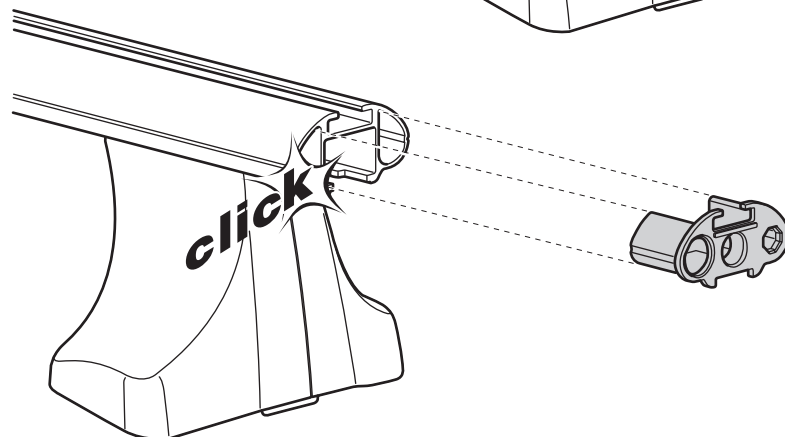
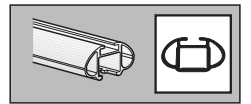
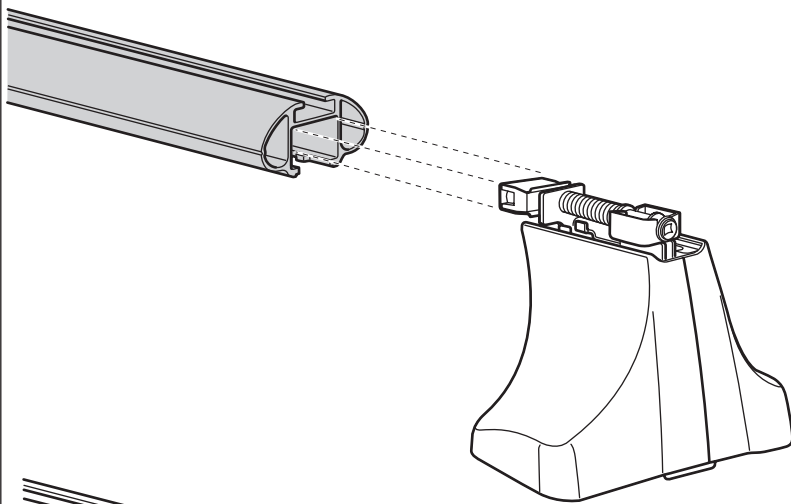
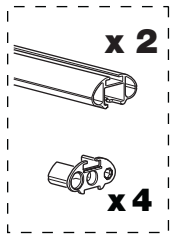
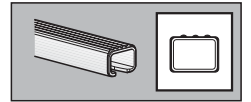
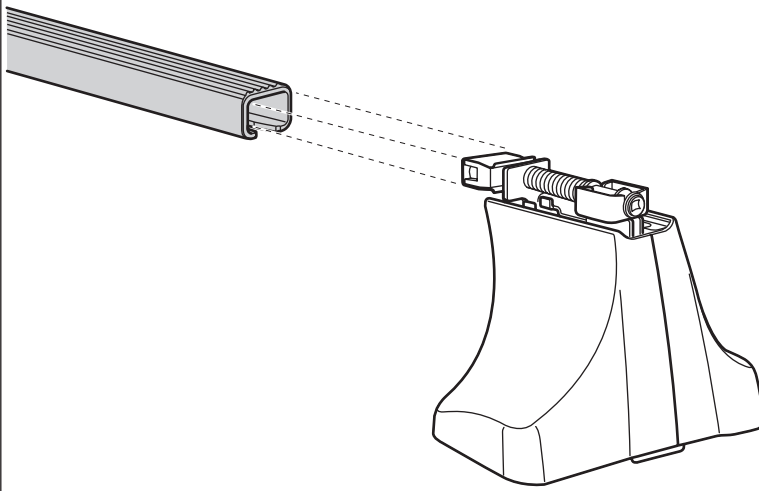
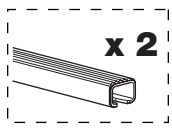
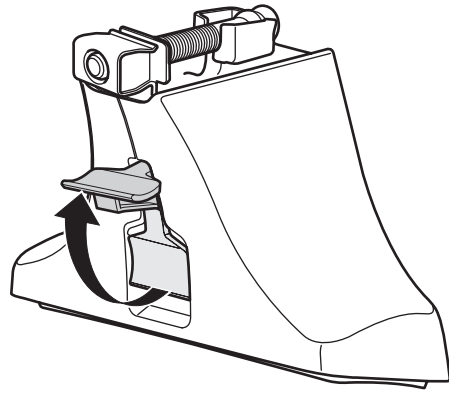
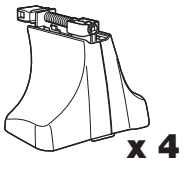
538•3DF/8F/501-1317-02

**THULE**  
CONCEPT

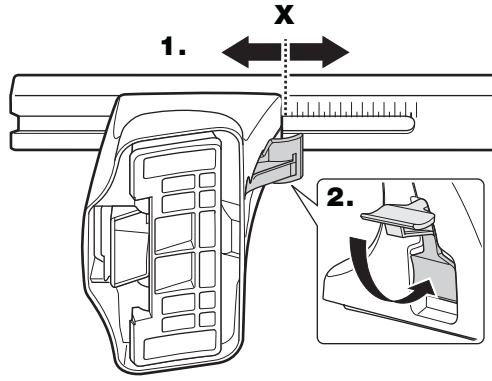
**S** Säkerhetsföreskrifter  
**GB** Security regulations  
**D** Sicherheits-Vorschriften  
**F** Instructions importantes  
**NL** Waarschuwingsoverzichten  
**FIN** Turvallisuusohjeet  
**E** Reglas de seguridad  
**I** Norme di sicurezza  
**CZ** Nápověď na montáž  
**PL** Wykazy bezpieczeństwa  
**PT** Normas de segurança  
**GR** Απαιτήσεις Ασφάλειας  
**TR** Güvenlik Kuralları  
**HU** Biztonság utasítások  
**RU** Инструкция по безопасности  
**HR** Pravila sigurnosti  
**EST** Ohutusjuhised  
**LIT** Saugumo taisyklės  
**LAT** Drošības noteikumi  
**SLK** Varnostni predpisi  
**KOR** 주의 사항  
**THAI** ปลอดภัยก่อนการใช้งาน  
**CHN** 安全使用注意事项

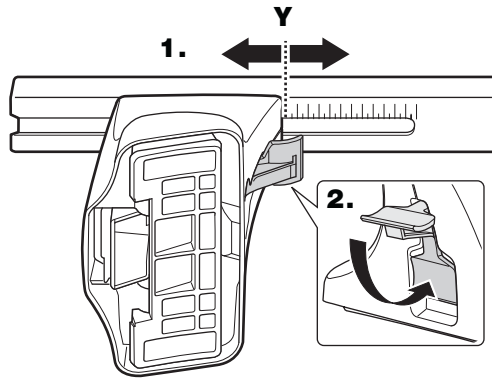
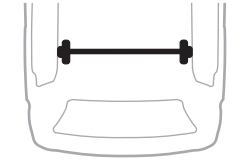
2



3

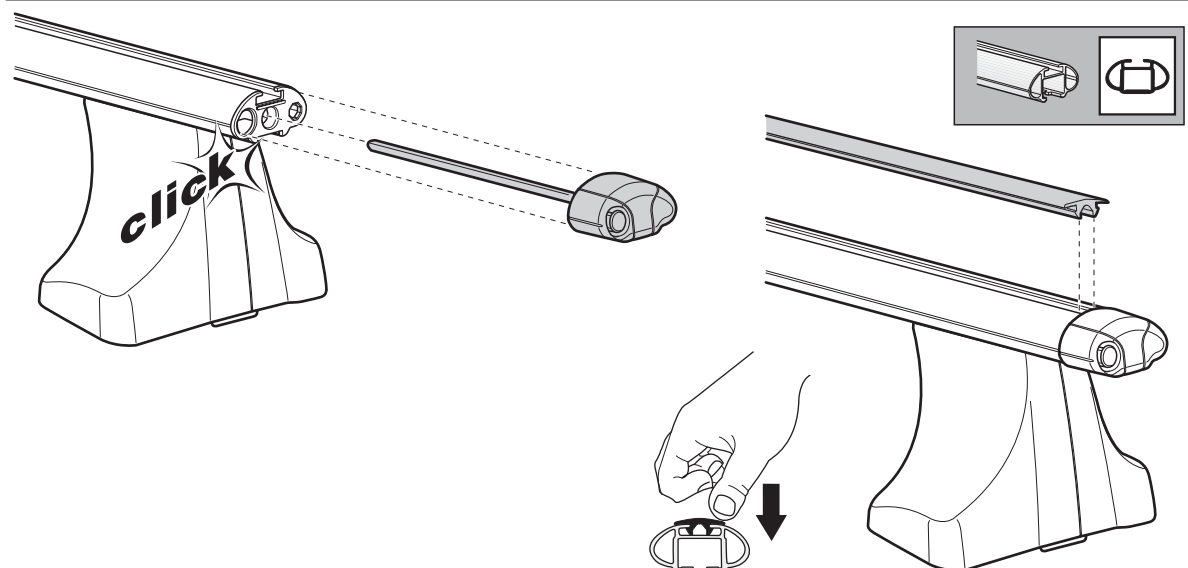
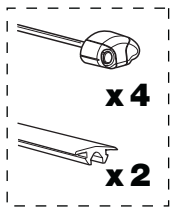
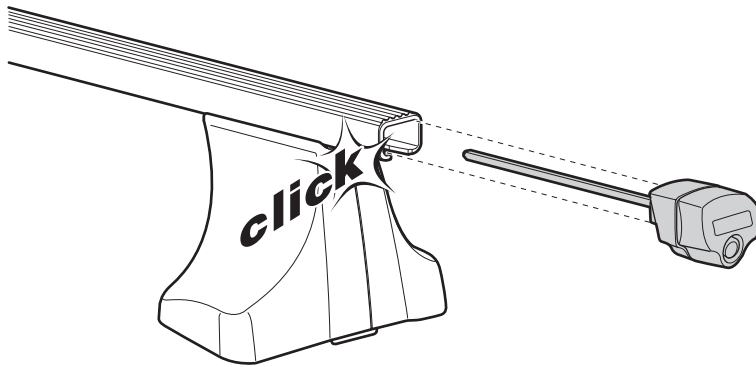
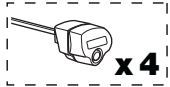


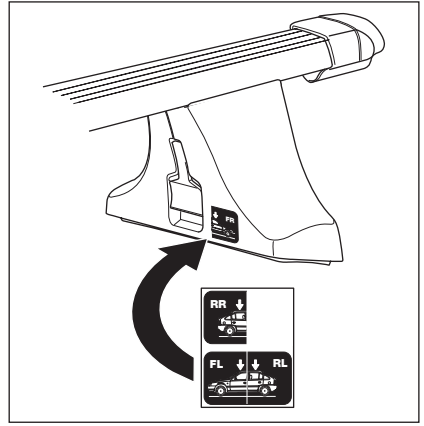
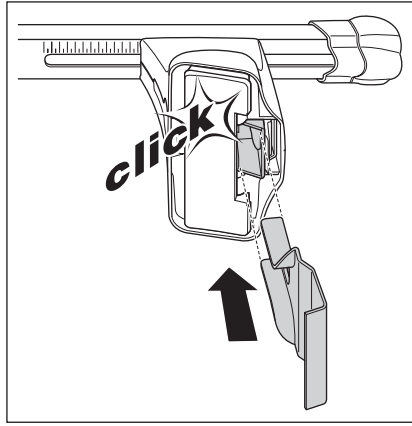
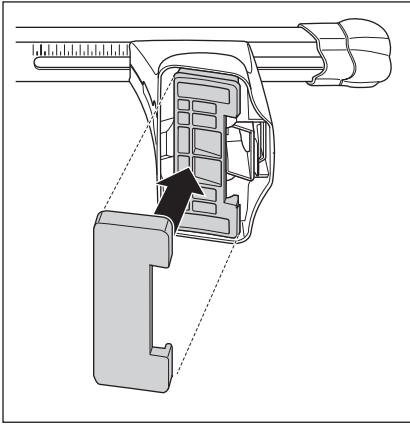
	<b>X</b>
TOYOTA Avensis, 4-dr Sedan, 03-	32
TOYOTA Avensis, 5-dr Hatchback, 03-	31,5



	<b>Y</b>
TOYOTA Avensis, 4-dr Sedan, 03-	27,5
TOYOTA Avensis, 5-dr Hatchback, 03-	28

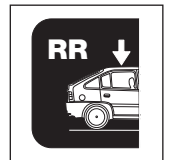
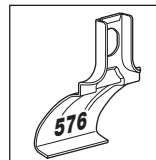
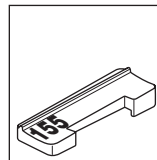
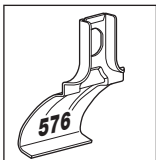
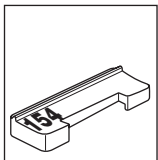
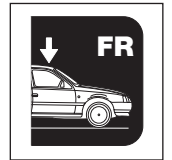
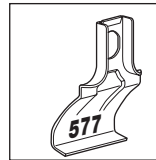
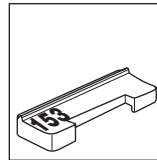
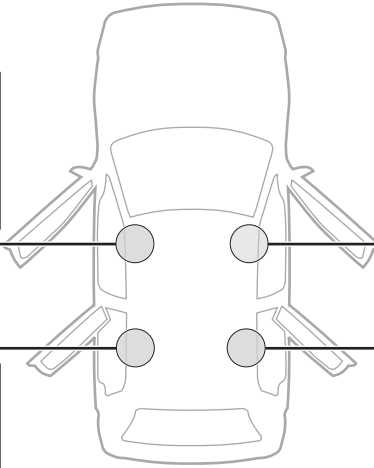
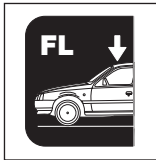
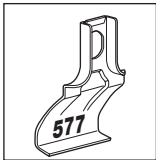
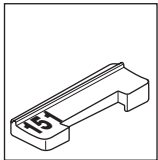
4

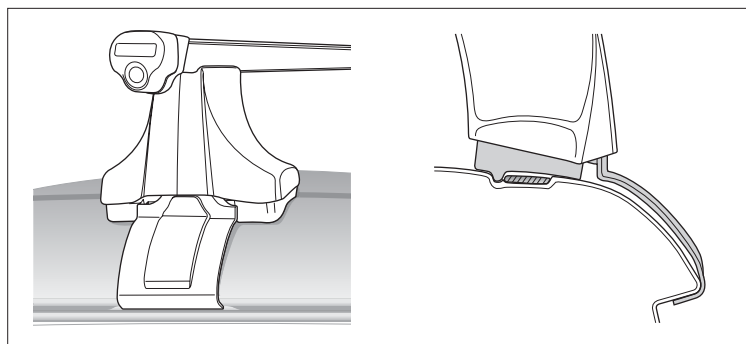
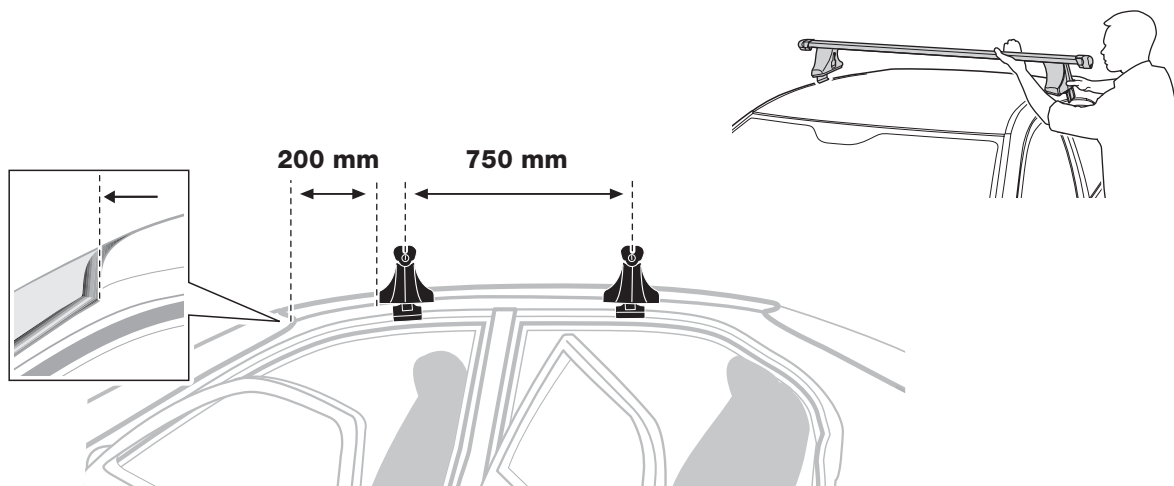




TOYOTA Avensis, 4-dr Sedan, 03-

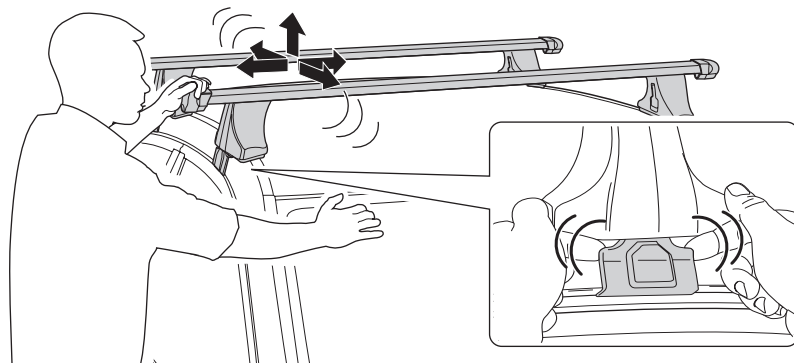
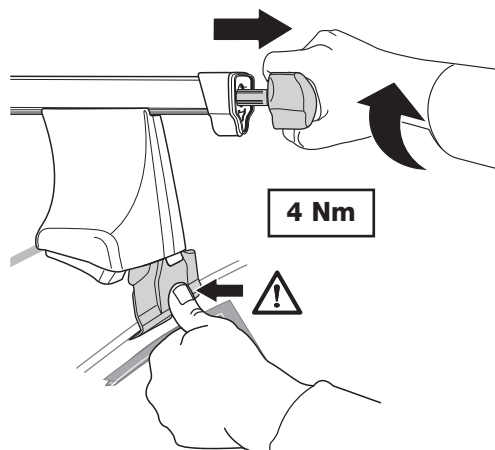
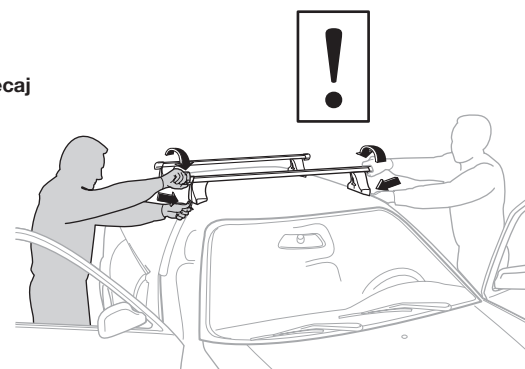
TOYOTA Avensis, 5-dr Hatchback, 03-



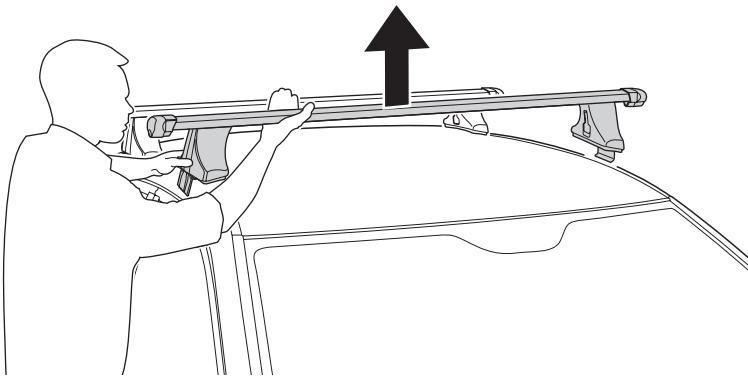
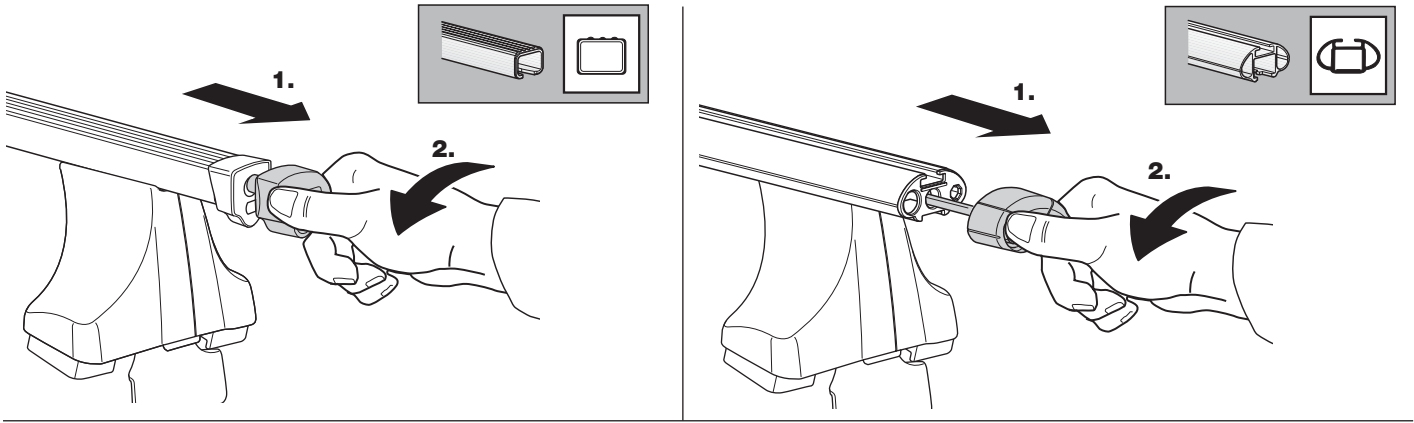
**6****7**

- S** Dra åt växelvis  
**GB** Tighten alternately  
**D** Die Schrauben abwechselnd anziehen.  
**F** Serrer alternativement chaque côté  
**NL** Afwisselend aan de linker- en de rechterkant aandraaien  
**FIN** Kierrä vuorotellen  
**E** Alternare il serraggio delle viti  
**I** Serrare alternativamente

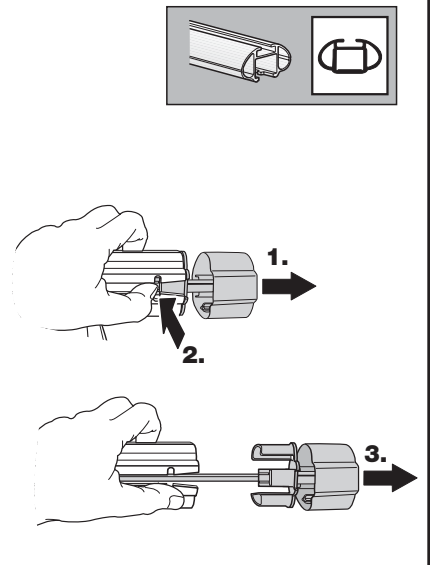
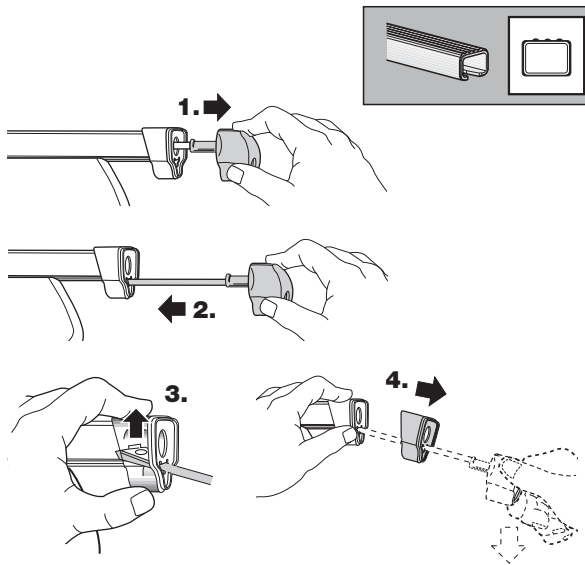
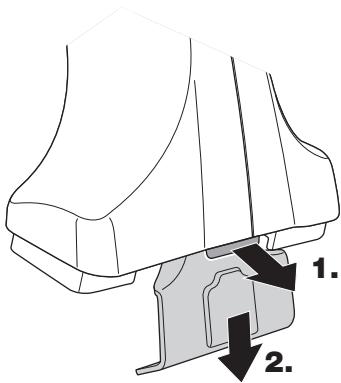
- CZ** Pokręťta багаžníka dokręcaj dokręcaj naprzemiennie.  
**PL** Śruby dokręcaj naprzemiennie  
**HU** Egymástól függetlenül szorítandó  
**RU** Затягивайте попеременно  
**EST** Pinguldage vaheldumisi  
**SLO** Privijajte izmenično.  
 한국어 번갈아 가며 조이십시오.  
 日本語 交互に締め付けてください。  
 中文 交替拧紧



• Demontering • Removal • Demontieren • Démontage • Demontage • Irrotus • Desmontaje • Rimozione • Odmontování • Wymontowywanie  
 • Leszerelés • Снятие • Eemaldamine • Odstranjevanje • 분리 • 取り外し • 拆除



**Fit Tips!**



**THULE**  
**ONE**  
**KEY**  
**SYSTEM**

