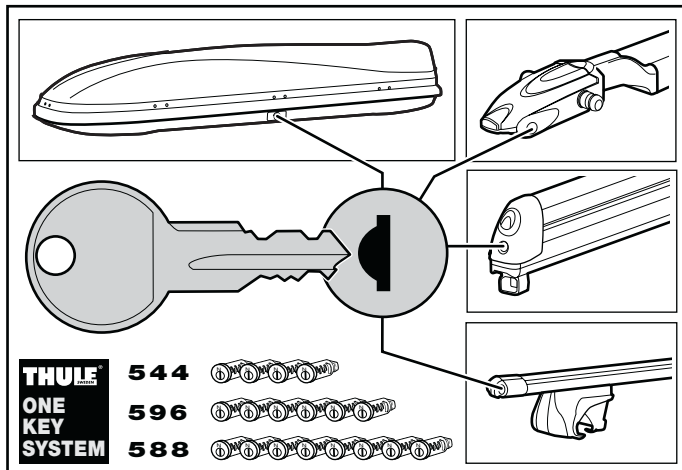
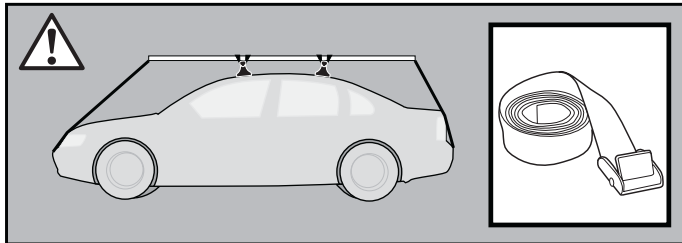
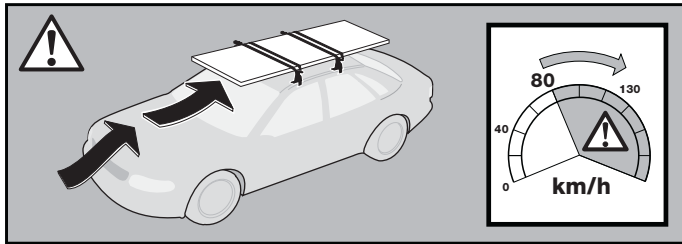
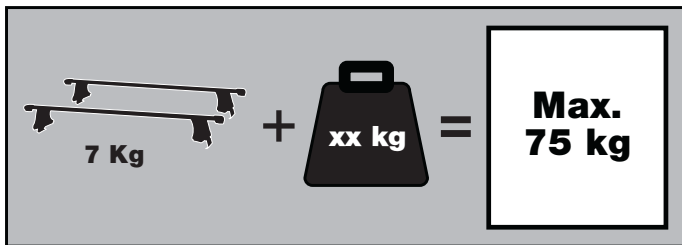


THULE®

SWEDEN



- S Monteringsanvisning
- GB Fitting instructions
- D Montageanleitung
- F Instructions de montage
- NL Montage-instructies
- FIN Asennusohje
- E Instrucciones de montaje
- I Istruzioni per il montaggio
- CZ Návod na montáž
- PL Instrukcja montażu
- HU Szerelési utasítások
- RU Инструкции по установке
- EST Paigalduseeskirjad
- SLO Navodila za pritrjevanje

한국어 장착 지침

日本語 取扱(取付)説明書

中文 安装说明

CHEVROLET ALERO, 4-DR SEDAN, 99-04
PONTIAC GRAND AM, 4-DR SEDAN, 99-05
OLDSMOBILE ALERO, 4-DR SEDAN, 99-04

CHEVROLET Alero, 4-dr Sedan, 99-04
PONTIAC Grand Am, 4-dr Sedan, 99-05
OLDSMOBILE Alero, 4-dr Sedan, 99-04

Se não houver instruções no seu idioma, entre em contato com os funcionários do estabelecimento para obter informações

Eğer talimatlar dilinizde basılı değilse, lütfen atölye personelinden bilgi isteyiniz.

Αν οι οδηγίες δεν εκτυπώνονται στη γλώσσα σας, παρακαλούμε ζητήστε πληροφορίες από το προσωπικό του καταστήματος.

ถ้าไม่มีคำแนะนำในภาษาของคุณ โปรดติดต่อพนักงานในร้านเพื่อขอข้อมูล

RAPID SYSTEM

Kit 1142



Follow me...

THULE®

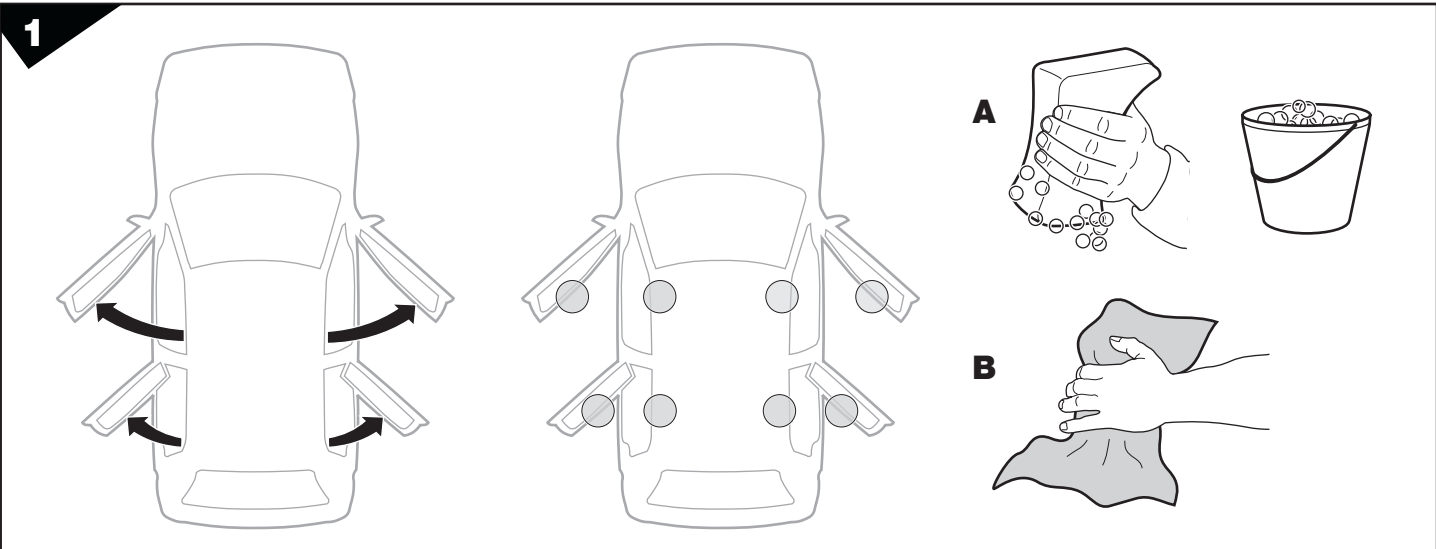
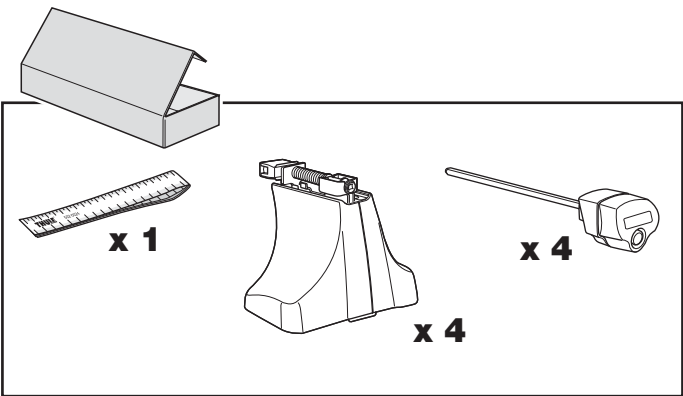
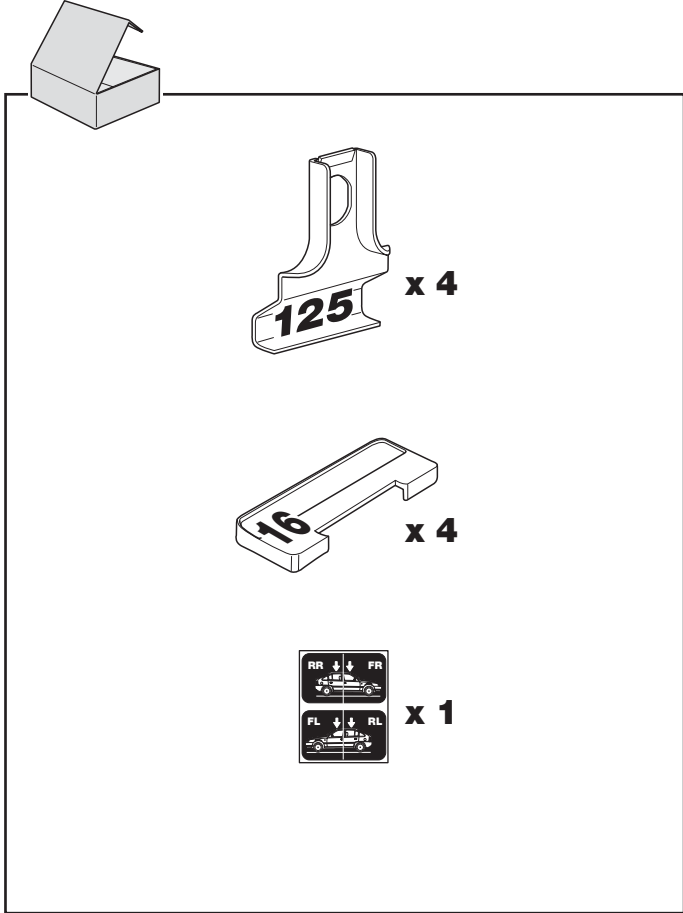
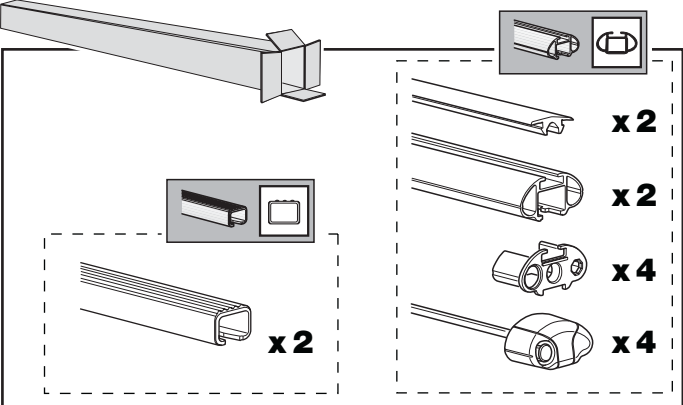
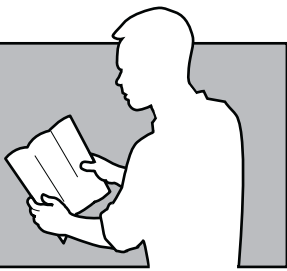
SWEDEN

Box 69, 330 33 Hillerstorp, SWEDEN
www.thule.com

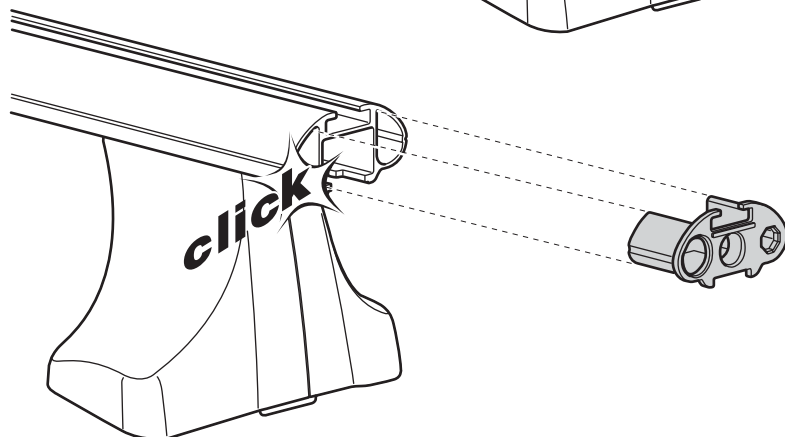
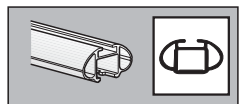
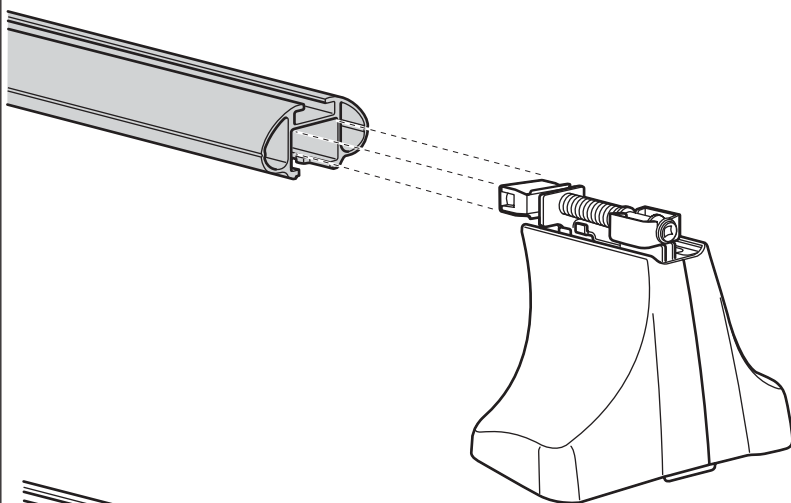
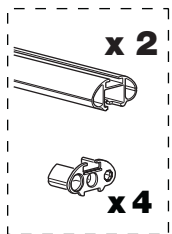
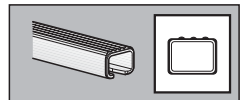
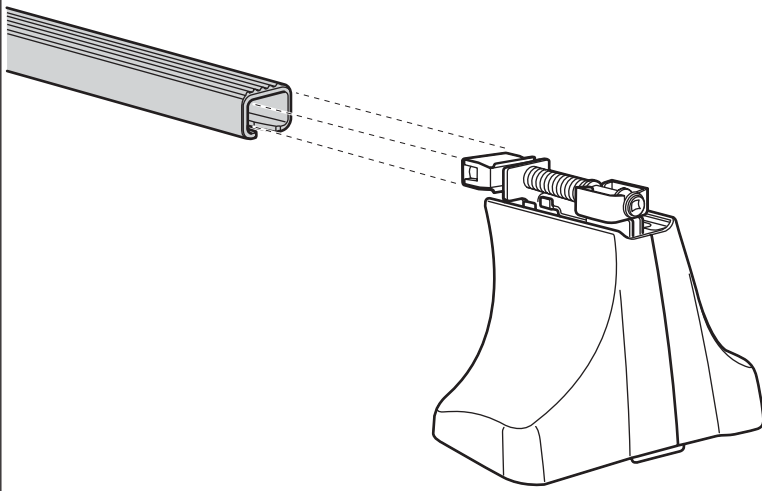
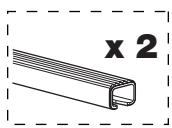
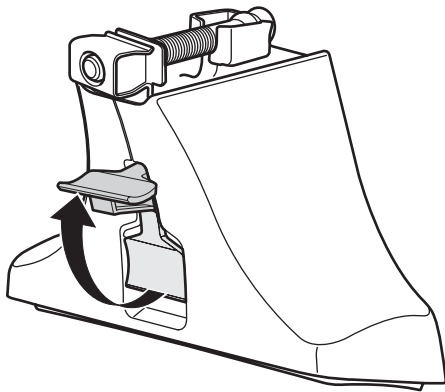
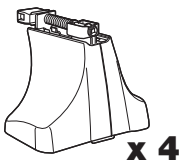
505•3DF/8F/501-1142-02

THULE
COPENHAGEN

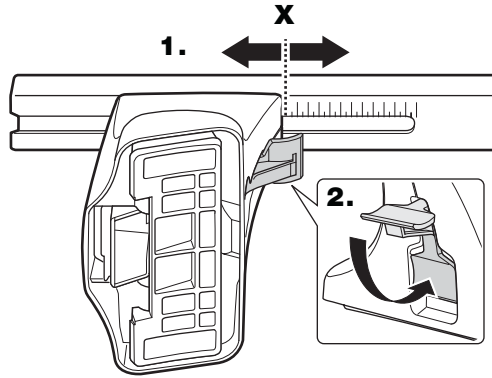
- S Säkerhetsinstruktioner
- GB Security regulations
- D Sicherheits-Vorschriften
- F Instructions importantes
- NL Veiligheidsvoorschriften
- FIN Turvatoimintasuositukset
- E Reglas de seguridad
- I Norme di sicurezza
- CZ Návody na montáž
- PL Wykazy bezpieczeństwa
- PT Normas de segurança
- GR Απαιτήσεις Ασφάλειας
- TR Güvenlik Kuralları
- HU Biztonság utasítások
- RU Инструкция по безопасности
- HR Pravila sigurnosti
- EST Ohutusjuhised
- LIT Saugumo taisyklės
- LAT Drošības noteikumi
- SLG Varnostni predpisi
- KOR 안전 수칙
- THAI ระเบียบข้อบังคับการติดตั้ง



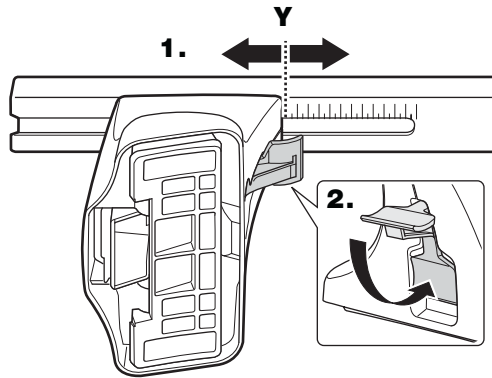
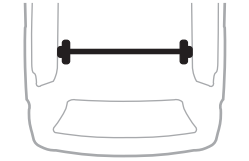
2



3

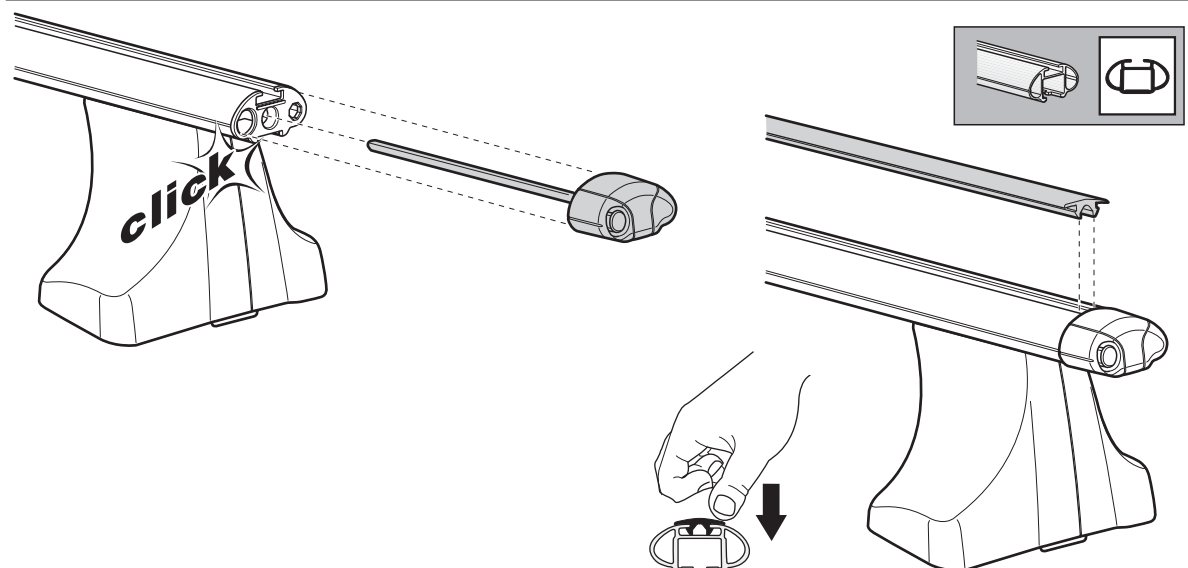
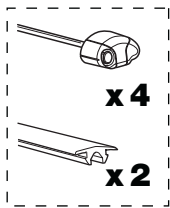
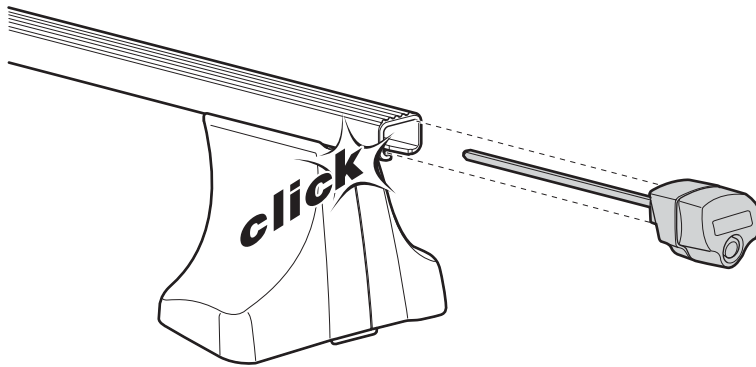
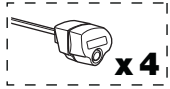


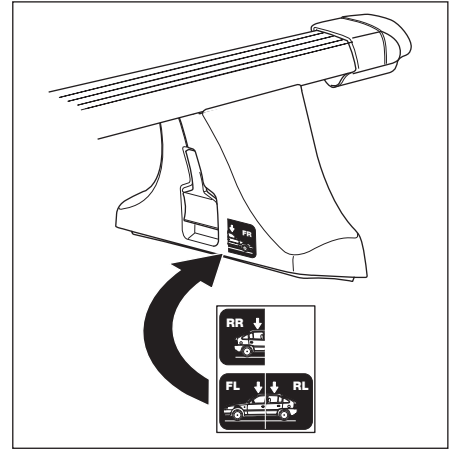
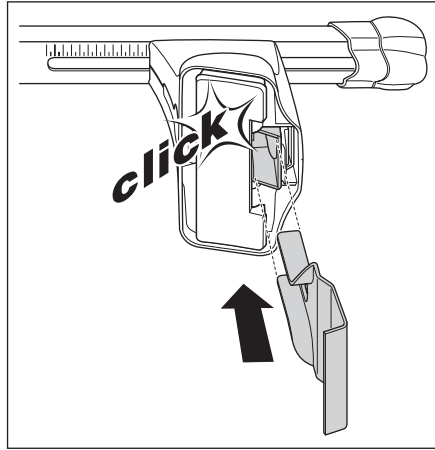
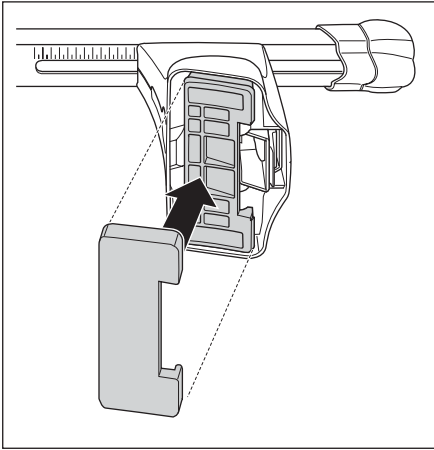
	X
CHEVROLET Alero, 4-dr Sedan, 99-04	20,5
PONTIAC Grand Am, 4-dr Sedan, 99-05	20,5
OLDSMOBILE Alero, 4-dr Sedan, 99-04	20,5



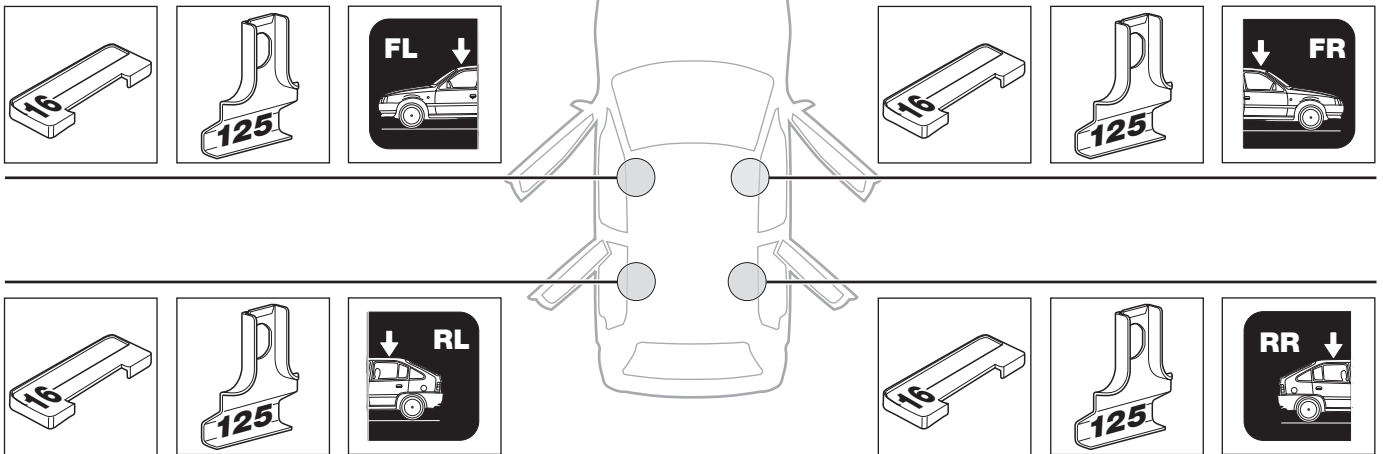
	Y
CHEVROLET Alero, 4-dr Sedan, 99-04	20,5
PONTIAC Grand Am, 4-dr Sedan, 99-05	20,5
OLDSMOBILE Alero, 4-dr Sedan, 99-04	20,5

4

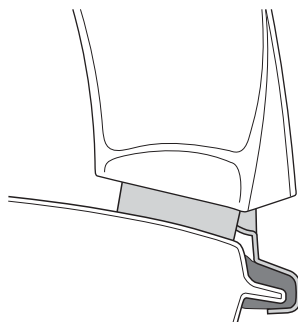
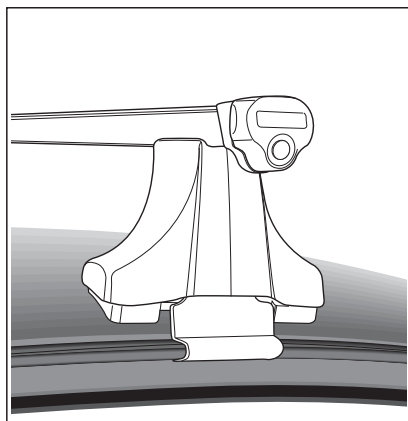
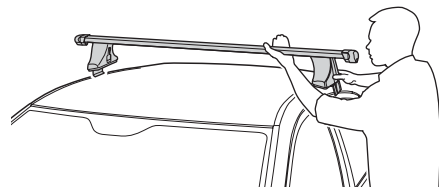
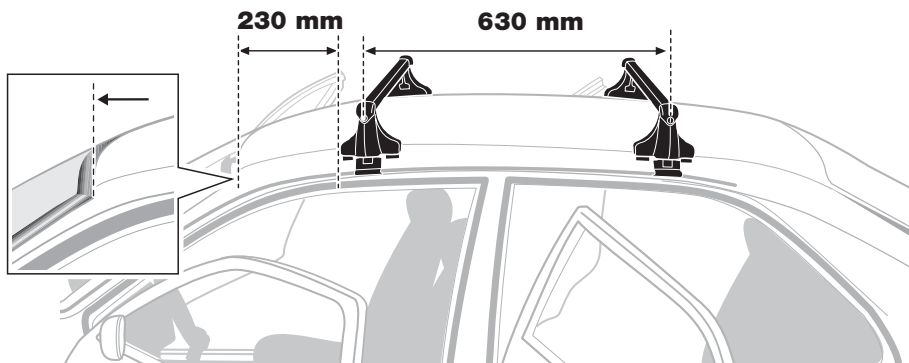




CHEVROLET Alero, 4-dr Sedan, 99-04
PONTIAC Grand Am, 4-dr Sedan, 99-05
OLDSMOBILE Alero, 4-dr Sedan, 99-04



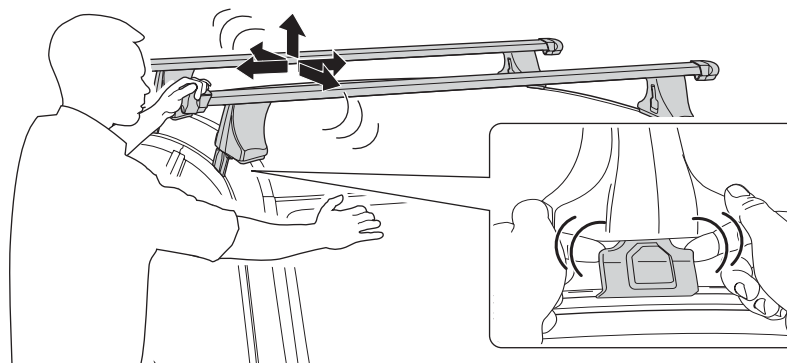
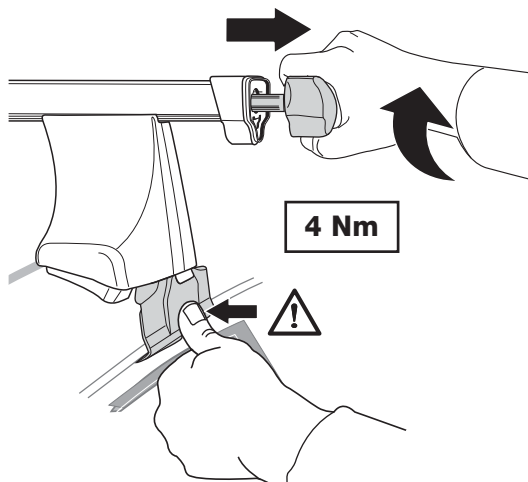
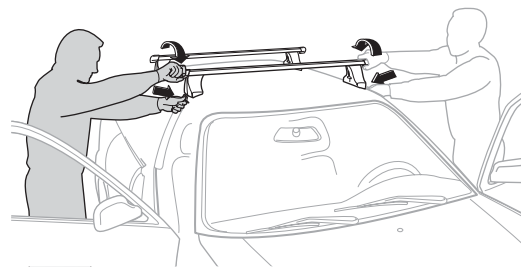
6



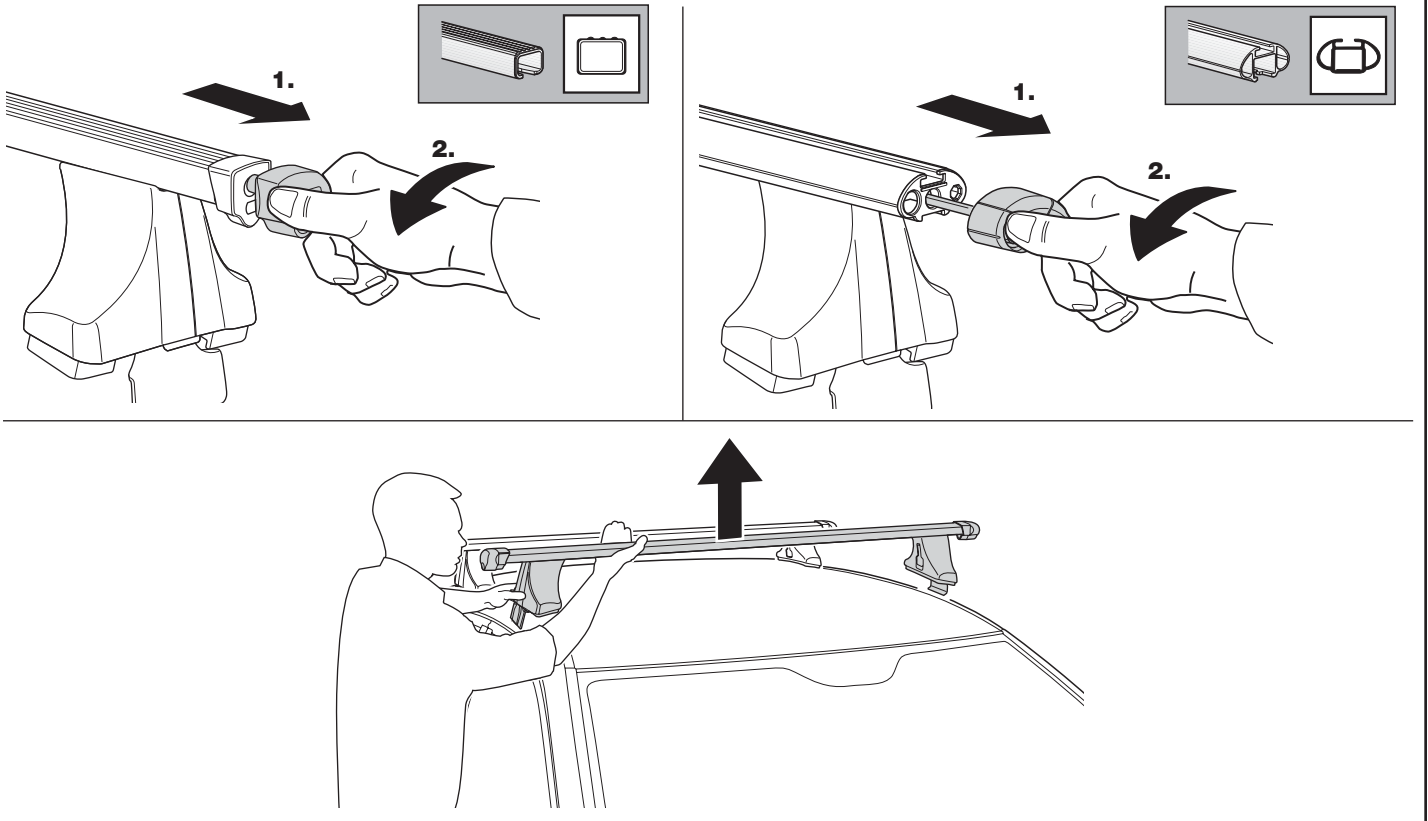
7

- S** Dra åt växelvis
- GB** Tighten alternately
- D** Die Schrauben abwechselnd anziehen.
- F** Serrer alternativement chaque côté
- NL** Afwisselend aan de linker- en de rechterkant aandraaien
- FIN** Kierrä vuorotellen
- E** Alternare il serraggio delle viti
- I** Serrare alternativamente

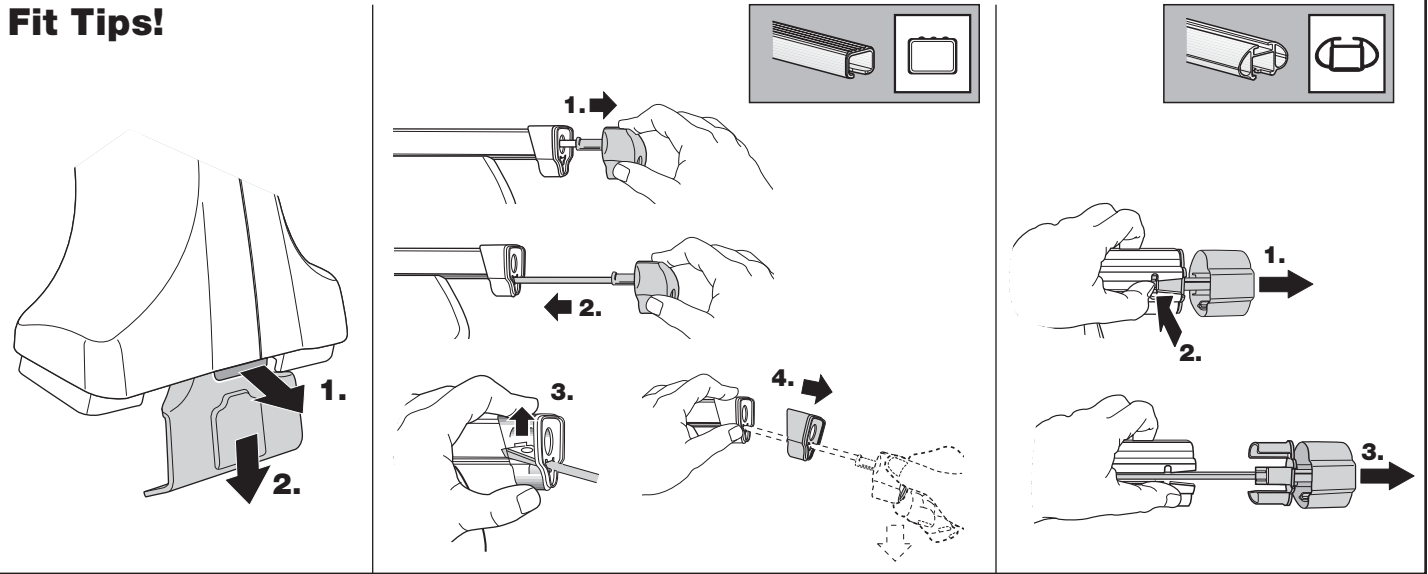
- CZ** Pokrętła bagażnika dokręcaj dokręcaj naprzemiennie.
- PL** Śruby dokręcaj naprzemiennie
- HU** Egymástól függetlenül szorítandó
- RU** Затягивайте попеременно
- EST** Pinguldage vaheldumisi
- SLO** Privijajte izmenično.
- 한국어 번갈아 가며 조이십시오.
- 日本語 交互に締め付けてください。
- 中文 交替拧紧



• Demontering • Removal • Demontieren • Démontage • Demontage • Irrotus • Desmontaje • Rimozione • Odmontování • Wymontowywanie
 • Leszerelés • Снятие • Eemaldamine • Odstranjevanje • 분리 • 取り外し • 拆除



Fit Tips!



THULE
ONE
KEY
SYSTEM

