



Follow me ...



S 2-3

GB 4-5

D A CH 6-7

F 8-9

CZ 10-11

PL 12-13

SLO 14-15

HU 16-17

I 18-19

NL 20-21

FIN 22-23

E 24-25

J 26-27



5 års garanti
years warranty
Jahre Garantie
ans de garantie



Reg. Nr. 3367

BackUp 900



Bästa kund,

Vi glädjer oss över att du har bestämt dig för en produkt från Thule och önskar dig mycket glädje med denna produkt.

Det är viktigt att du läser igenom och beaktar denna bruksanvisning noggrant innan du monterar den bakre lastboxen.

Lastboxen har provats och godkänts för att passa på följande Thule bakre lasthållare:

EuroClassic 910, 911, 913, 914,
EuroClassic Pro 902, 903
och BackPac 973, om fordonet har godkänts för belastning med fyra cyklar enligt typlista.

Vid BackPac 973 ska en adaptersats med artikel-nr. 900-1 användas.

Det är också möjligt att lastboxen passar till lasthållare från andra tillverkare.

På grund av olika konstruktioner, stabilitetskrav och säkerhetsföreskrifter kan Thule dock inte ge en generell rekommendation eller tillstånd för att använda lasthållare från andra tillverkare.

Innan lastboxen monteras

Montera först lasthållaren på fordonet och beakta instruktionerna som ges i monteringsanvisningen för lasthållaren och från tillverkaren av fordonet. I vissa fall måste du skaffa nödvändig information från din specialaffär eller från tillverkaren.

Sätt lastboxen mitt på lasthållaren.

Numreringen nedan ska leda dig genom bilderna som du kan fälla ut i den främre delen av denna monteringsanvisning.

1. Montera lastboxen

Efter att du har beaktat ovanstående punkter och bestämt den lämpligaste placeringen av lastboxen på lasthållaren, fäst boxen med bifogat monteringsmaterial enligt beskrivningarna nedan och enligt skisserna på bildsidan.

Dra åt ställmuttrarna jämnt för hand. För att lastboxen ska sitta säkert, måste ställmuttrarna dras åt med ett åtdagningsmoment på 2 - 2,5 Nm.

Detta kan uppnås för hand utan mekaniska hjälpmedel.

Tänk på att U-bygeln inte dras åt snett eller ensidigt (samma längd på gängorna).

När du monterar måste du vara särskilt uppmärksam på att en spänningsfri montering och tillräckligt många stödpunkter finns vid de avsedda fästpunkterna (2 st på baksidan, 2 st nedtill). Undvik vassa och kantiga kontaktställen.

2. Öppna borrhål

Stäng till öppna borrhål som inte används med hjälp av bifogade dekaler.

3. Följande värden får inte överskridas:

- fordonets max. tillåtna totalvikt
- dragkulans max. stödlast
- monteringsystemets max. tillsatsvikt
- lastboxens max. tillsatsvikt

Fråga din försäljare om du är osäker.

Lastboxens egenvikt uppgår till ca 14 kg.

Beakta tvunget bruksanvisningarna till dragkulan och lasthållaren.

4. Lasta och säkra lastgods

Se till att lasten i boxen är jämnt fördelad och befinner sig i mitten av boxen. Tungta föremål måste placeras i botten.

Säkra lastgodset med lämpliga spännband (2 band ingår i leveransen).

Lasten får inte vara i vägen när locket ska stängas. Det får inte finnas några spänningar i det stängda locket.





Viktiga anvisningar

Kontrollera i lämpliga intervaller att lastboxen är fastmonterad på lasthållaren, att lasten är tillräckligt fastspänd, att lastboxen är stängd samt att nyckeln har dragits ut.

Last som inte är tillräckligt fastspänd eller en lastbox eller en lasthållare som är felaktigt monterad kan lossna under färden och förorsaka svåra olyckor!

Beakta förändringarna i fordonets längd och bredd, känsligheten för sidovind samt fordonets beteende i kurvor och på bromssträckor medan lasthållaren är utrustad med en lastbox.

Inga ytterligare laster eller tillsatsdelar får monteras på utsidan av lastboxen!

Människor eller djur, eller löst bulk gods, t ex sand eller stenar, får inte lastas i lastboxen.

Fordonets max. tillåtna totalvikt får inte överskridas.

Beakta instruktionerna från fordonstillverkaren och tillverkaren av draganordningen med hänsyn till tillåten släplast.

Anpassa hastigheten till lasten som ska transporteras, rådande förhållanden som vägens skick, vägbeläggning, trafik, vindförhållande osv. Givetvis måste alla hastighetsbegränsningar beaktas!

Om inga andra hastighetsbegränsningar föreligger, uppgår den maximalt tillåtna hastigheten till 130 km/h.

Rengör och vårda lastboxen noggrant - detta gäller särskilt under vintern. Använd endast vår *Thule Box Cleaner* som kan köpas som tillbehör, eller en lösning av vatten och ett normalt diskmedel utan alkohol-, klor- eller ammoniak tillsatser. I annat fall finn det risk för att lastboxens yta angrips. Använd ingen normal cockpit-spray för att rengöra eller vårda lastboxen.

Smörj in låset endast med ett grafit- eller sili-konsmörjmedel.

Om olja, fett eller andra aggressiva ämnen finns på lastboxens plastdelar, måste du genast rengöra dessa ytor!

Beakta följande när du använder lastboxen:

- Fordonets mått har ändrats.
- Tänk särskilt på detta när du ska parkera.
- Sikten bakåt är begränsad, särskilt när du backar.
- Vindljud kan uppstå när du kör.
- Demontera lastboxen och lasthållaren innan du tvättar bilen i en automatisk biltvätt.
- Med tanke på energibesparing och säkerheten för andra trafikanter bör lastboxen och lasthållaren vara demonterade när de inte används.

Förvara denna bruksanvisningen i fordonets användarmanual och se till att den finns med i bilen.

Alla slags förändringar på monteringsseter och lastboxen samt användning av reserv- eller tillbehörsdelar som inte härstammar från tillverkaren, leder till att tillverkaren friskrivs helt från garanti och ansvar för materialskador eller olyckor! Följ denna bruksanvisning exakt, och använd endast medföljande originaldelar. Om du förlorar delar, eller om vissa delar är slitna, får du endast använda original-reservdelar. Dessa kan erhållas från din försäljare eller från tillverkaren.

För att garantera snabb leverans av reservdelar och samtidigt undvika tidsödande frågor, var vänlig och ange „BA-Nr.“ vid alla reservdelsbeställningar eller förfrågningar. Detta nummer finns på en dekal inuti boxen.

För att du snabbt ska få reservnycklar om du har tappat bort dina nycklar, eller om de har skadats, rekommenderar vi att du skriver in låsets och nyckelns nummer på baksidan av monteringsanvisningen.

Thule ansvarar inte för skador och olyckor som har uppstått pga. att bruksanvisningen har åsidosatts, delar har förändrats eller andra delar än original-reservdelar från tillverkaren har använts.

Dear Customer,

Congratulations on purchasing a Thule product and we wish you much enjoyment with your new product. In order to fit your rear-mounted box correctly, it is important that you read and follow these instructions carefully.

The rear-mounted box has been tested and approved to fit the following Thule rear-mounted cycle racks:

EuroClassic 910, 911, 913 and 914

EuroClassic Pro 902 and 903

and BackPac 973, if a load with 4 bicycles is permitted for the vehicle in question according to the fitting list

For the BackPac 973, an adapter set with item no. 900-1 shall be used.

The rear-mounted box may possibly fit rear mounts of other manufacturers as well.

However, owing to varying designs, stability criteria and safety regulations, Thule is not able to make a general recommendation or approve racks of other manufacturers for fitting.

Before fitting the rear-mounted box:

First fit the rear-mounted cycle rack on the vehicle, **ensuring you follow the instructions provided by the rear-mounted cycle rack and vehicle manufacturers.** If necessary, the required information will have to be obtained from a specialist dealer or the manufacturer.

Position the rear-mounted box centrally on the rear-mounted cycle rack.

The numbering used below guides you through the sequence of diagrams you can fold out at the front of these fitting instructions.

1. Fitting the rear-mounted box:

Having followed the above-mentioned points, in which we described the appropriate placement of the rear-mounted box on the rear-mounted cycle rack, secure the box using the supplied installation parts as described below and as shown on the diagram page.

Tighten the butterfly nuts evenly using your hands. In order to ensure a secure installation of the rear-mounted box, the butterfly nuts must be tightened with a torque of 2-2.5 Nm.

This can be achieved without the use of tools.

Ensure that the stirrup bolts have not been screwed down unevenly or out of true (uniform screw thread length).

When performing installation take special care to perform a stress-free fit in the provided fastening points (2 on the rear wall, 2 on the base) with sufficient support points. Avoid sharp and angular contact points.

2. Open holes

Please plug open, non-used mounting holes using the provided stickers.

3. Do not exceed:

- The permitted total vehicle weight
- The maximum supported load of the tow bar
- The maximum load of the rack system
- The maximum load of the rear-mounted box (50 kg)

In case of doubt please enquire at a specialist dealer.

The tare weight of the rear-mounted box is approx. 14 kg.

Follow the instructions for use for the tow bar and rear-mounted cycle rack precisely.

4. Loading and securing the load

Ensure that the load is equally distributed in the box or placed in the centre of it. Heavy objects must be placed at box base level.

The load must be secured with appropriate restraining straps (2 straps are included in the delivery).

The load must not impede the lid fastener. It must be possible to lock the lid without stressing it.



Important information

Check at regular intervals that the rear-mounted box is securely fitted on the rear-mounted cycle rack, the load is adequately secured, and the rear-mounted box is locked and that the key has been removed.

An inadequately secured load or improperly secured rear-mounted cycle rack and rear-mounted box could work loose during transport and cause a serious accident!

Note changes to the length or width, the sensitivity to crosswinds, and the cornering and braking of the vehicle with a fitted rear-mounted cycle rack and rear-mounted box.

No additional loads or additional components may be fitted on the outside of the rear-mounted box!

No living creatures and no loose bulk materials (e.g. sand, rocks etc.) may be loaded in the rear-mounted box.

Do not exceed the permitted total weight of the vehicle.

Observe the instructions of the vehicle manufacturer and the tow bar manufacturer regarding the towing capacity.

Speed must be adjusted to suit the load being transported, the current conditions such as road conditions, road surface, traffic, wind etc. and naturally the prevailing speed restrictions must also be taken into account.

If there are no other speed restrictions, the maximum speed limit is 130 km/h.

The rear-mounted box should be carefully cleaned and cared for - especially during the winter months. Only use our Thule Box Cleaner (available as an accessory) or a solution of water and normal washing-up liquid without alcohol, chlorine or ammonium additives, since these will damage the surface of the box. Please do not use common cockpit sprays to clean or maintain your rear-mounted box.

Only lubricate the lock with a graphite or silicone-based lubricant.

If oils, grease or other harsh substances come into contact with the plastic parts of the box, clean the affected places immediately.



When using your rear-mounted box please bear in mind:

- Changes in vehicle dimensions
Take special care in this regard when parking.
- A reduced rear view – especially when reversing
Wind noise may be generated
- When using an automatic car wash, the rear-mounted cycle rack and the rear-mounted box must be removed.
- To save energy and for the safety of other road users, the rear-mounted cycle rack and rear-mounted box should be removed when not in use.

These instructions should be kept together with the operating instructions of the vehicle and always kept in the vehicle.

The manufacturer's guarantee and liability for damage to the material or accidents are annulled if changes are made to the fitting sets and the rear-mounted box and if other replacement parts or accessories than those specified by the manufacturer are used. Therefore, please adhere precisely to these instructions and only use the original parts included with the rear-mounted box. If you should lose some parts or they wear out, please only use original replacement parts available from the dealer or manufacturer.

To ensure that replacement parts arrive quickly and to avoid time-intensive enquiries, please state the "BA-No." when ordering replacement parts or making enquiries. This BA-No. is printed on a sticker inside the box.

To get replacement keys as quickly as possible if you have misplaced them or they are faulty, we advise you to make a note of the key and lock numbers in the field provided on the reverse of the fitting instructions.

Thule are not liable for damage or accidents arising from failure to follow these instructions, changes made to parts or the use of parts other than the manufacturer's original replacement parts.

GB

FITTING INSTRUCTIONS

5



Sehr geehrter Kunde,

wir freuen uns, dass Sie sich für ein Produkt von Thule entschieden haben und wünschen Ihnen viel Freude beim Gebrauch.

Wichtig hierfür ist jedoch, dass Sie vor der Montage der Heckbox diese Gebrauchsanleitung sorgfältig durchlesen und beachten.

Die Heckbox ist geprüft und freigegeben für die Passform auf folgenden Thule Heckträgern: EuroClassic 910, 911, 913, 914, EuroClassic Pro 902, 903 und BackPac 973, wenn für das betreffende Fahrzeug laut **Typenliste** eine Beladung mit 4 Fahrrädern zugelassen ist. Beim BackPac 973 ist ein Adaptersatz mit der Artikel Nr. 900-1 zu verwenden.

Die Heckbox kann unter Umständen auch auf Trägern anderer Hersteller passen.

Auf Grund unterschiedlicher Konstruktionen Stabilitätskriterien und Sicherheitsvorschriften kann Thule für Träger anderer Hersteller jedoch keine generelle Empfehlung oder Freigabe geben.

Vor der Montage der Heckbox

Montieren Sie zuerst den Heckträger am Fahrzeug **unter Beachtung der Angaben in der Montageanleitung des Heckträgers und des Fahrzeugherstellers**. Gegebenenfalls müssen die notwendigen Informationen beim Fachhandel oder Hersteller eingeholt werden

Setzen Sie die Heckbox mittig auf den Heckträger

Die nachfolgende Nummerierung führt Sie durch die Bilderfolge, die Sie im vorderen Teil dieser Montageanleitung ausklappen können.

1. Montage der Heckbox

Nachdem unter Beachtung der oben genannten Punkte die zweckmäßigste Positionierung der Heckbox auf dem Heckträger ermittelt wurde, befestigen Sie die Box mit dem beiliegenden Montagmaterial wie nachfolgend beschrieben und auf der Bildseite grafisch dargestellt.

Ziehen Sie die Knebelmutter mit der Hand gleichmäßig fest an. Um eine sichere Befestigung der Heckbox zu erreichen, müssen die Knebelmutter mit einem Drehmoment von 2 - 2,5 Nm angezogen werden.

Dies ist von Hand ohne mechanische Hilfsmittel erreichbar.

Beachten Sie, dass die U-Bügel nicht schief / einseitig festgezogen werden (gleiche Länge der Gewinde)

Bei der Montage ist besonders darauf zu achten, dass an den vorgesehenen Befestigungspunkten (2x an Rückwand, 2x am Boden) eine spannungsfreie Montage und ausreichende Auflagepunkte vorhanden sind. Scharfe und kantige Kontaktstellen sind zu vermeiden.

2. Offene Bohrungen

Offene, nicht benutzte Bohrungen, verschließen Sie bitte mit den beiliegenden Aufklebern.

3. Es darf nicht überschritten werden:

- das zulässige Gesamtgewicht des Fahrzeuges.
- die maximale Stützlast der Anhängerkupplung.
- die maximale Zuladung des Trägersystems
- die maximale Zuladung der Heckbox (50 kg)

Im Zweifelsfall fragen Sie bitte beim Fachhandel nach.

Das Eigengewicht der Heckbox beträgt ca. 14 kg

Die Betriebsanleitungen von Anhängerkupplung und Heckträger sind unbedingt zu beachten.

4. Beladen und Sichern des Ladegutes

Es muss darauf geachtet werden, dass die Last in der Box gleichmäßig verteilt wird bzw. sich in der Mitte der Box befindet. Schwere Gegenstände müssen bodennah platziert werden.

Das Ladegut muss mit geeigneten Spanngurten gesichert werden (2 Gurte sind im Lieferumfang enthalten)

Die Ladung darf das Schließen des Deckels nicht behindern. Der Deckel muss spannungsfrei verschlossen sein.



Wichtige Hinweise

Prüfen Sie in angemessenen Abständen, ob die Heckbox fest auf dem Heckträger montiert, die Ladung ausreichend gesichert, die Heckbox verschlossen und der Schlüssel abgezogen ist.

Nicht genügend gesicherte Ladung oder ein nicht richtig gesicherter Heckträger und Heckbox können sich während der Fahrt lösen und schwere Unfälle verursachen!

Beachten Sie die Veränderungen der Längen-/Breitenabmessungen, der Seitenwind empfindlichkeit, des Kurven- und Bremsverhaltens des Fahrzeugs bei montiertem Heckträger mit Heckbox.

An der Außenseite der Heckbox dürfen keine weiteren Lasten oder Anbauteile angebracht werden!

Es dürfen keine Lebewesen und keine losen Schüttgüter, wie z.B. Sand, Steine usw. in die Heckbox geladen werden.

Das zulässige Gesamtgewicht des Fahrzeuges darf nicht überschritten werden.

Die Anweisungen des Fahrzeugherstellers und des Herstellers der Anhängervorrichtung hinsichtlich der Anhängelast müssen beachtet werden.

Die Geschwindigkeit muss der zu transportierenden Last, den vorherrschenden Bedingungen wie Straßenzustand, Straßenbelag, Verkehr, Windverhältnisse usw. und selbstverständlich allen geltenden Geschwindigkeitsbeschränkungen angepasst werden!

Sofern keine anderweitigen Geschwindigkeitsbeschränkungen vorliegen, beträgt die maximale Geschwindigkeit 130 km/h.

Die Heckbox sollte - besonders während der Wintermonate - sorgfältig gereinigt und gepflegt werden. Benützen Sie hierfür ausschließlich unseren, als Zubehör angebotenen Thule Box Cleaner oder eine Lösung aus Wasser und einem handelsüblichen Spülmittel ohne Alkohol-, Chlor-, oder Ammoniakzusätze, da ansonsten die Oberfläche der Heckbox beschädigt wird. Verwenden Sie keine handelsüblichen Cockpit-sprays zur Reinigung oder Pflege der Heckbox

Das Schloss sollte nur mit einem Graphit- oder Silikon-schmiermittel geschmiert werden.

Wenn an Kunststoffteile der Heckbox Öl, Fett oder andere aggressive Substanzen gelangen, muss die betroffene Stelle sofort gereinigt werden!



Bitte beachten Sie bei der Nutzung der Heckbox:

- Veränderte Fahrzeugabmessungen. Achten Sie hierauf besonders beim Parken.
- Die Sicht nach Hinten, besonders beim Rückwärtsfahren, ist eingeschränkt.
- Es können Windgeräusche entstehen
- Bei der Benutzung einer automatischen Autowaschanlage müssen die Heckbox und der Heckträger entfernt werden.
- Aus Gründen der Energieeinsparung und Sicherheit anderer Verkehrsteilnehmer sollten Heckbox und Heckträger bei Nichtnutzung demontiert werden.

Diese Gebrauchsanweisung sollte mit der Bedienungsanleitung des Fahrzeuges aufbewahrt und mitgeführt werden.

Jede Veränderung an Montagesätzen und an der Heckbox sowie die Verwendung anderer Ersatz- oder Zubehörteile als die des Herstellers, führt dazu, dass jede Gewährleistung und Haftung des Herstellers für Schäden am Material oder Unfälle entfällt! Halten Sie sich daher genau an diese Gebrauchsanweisung, verwenden Sie nur die mitgelieferten Originalteile. Sollten Sie Teile verlieren oder sollten Teile verschleißen, verwenden Sie bitte nur Original-Ersatzteile, die beim Händler oder Hersteller zu beziehen sind.

Um eine schnelle Ersatzteilversorgung sicherzustellen und um zeitintensive Rückfragen zu vermeiden, bitten wir Sie, bei allen Ersatzteilbestellungen bzw. Anfragen die „**BA-Nr.**“ anzugeben. Diese befindet sich auf einem Aufkleber im Inneren der Box.

Damit Sie im Falle von verloren gegangenen oder defekten Schlüsseln schnellstmöglich Ersatz anfordern können, empfehlen wir Ihnen die Schloß- und Schlüssel Nr. in das vorgesehene Feld auf der Rückseite der Montageanleitung einzutragen.

Thule haftet nicht für Schäden und Unfälle, die durch eine Missachtung der Gebrauchsanleitung, Veränderungen von Teilen oder Verwendung anderer Teile als der Original-Ersatzteile des Herstellers entstehen.



WICHTIGE HINWEISE



Cher client,

Merci d'avoir opté pour un produit de la marque Thule. Nous sommes persuadés qu'il vous assurera de nombreuses années de bons et loyaux services.

Ceci présuppose toutefois de lire attentivement la présente notice d'utilisation et de tenir compte des indications avant de monter le coffre arrière.

Le coffre arrière a été testé et homologué pour une utilisation sur les supports arrière Thule suivants :

EuroClassic 910, 911, 913, 914,

EuroClassic Pro 902, 903

et BackPac 973, lorsqu'une charge de 4 vélos est autorisée pour le véhicule concerné selon la liste des types.

Dans le cas du BackPac 973, il faut utiliser un jeu d'adaptation disponible sous la réf. 900-1.

Selon les cas, le coffre arrière peut aussi se monter sur des supports d'autres fabricants.

Du fait des différences de conceptions, de critères de stabilité et de prescriptions de sécurité, Thule ne peut toutefois pas donner de recommandations générales ou d'autorisations en cas de supports d'autres fabricants.

Avant le montage du coffre arrière

Monter tout d'abord le support arrière sur le véhicule en tenant compte des indications de la notice de montage du support arrière et de celle du constructeur du véhicule. Le cas échéant, les informations nécessaires devront être obtenues auprès des revendeurs ou du constructeur.

Centrer le coffre arrière sur le support arrière. La numérotation suivante correspond à l'ordre des figures qui se trouvent sur le rabat au début de la présente notice.

1. Montage du coffre arrière

Après avoir déterminé le meilleur positionnement possible du coffre arrière sur le support arrière en tenant compte des points précités, fixer le coffre à l'aide du matériel de montage comme décrit ci-après et comme représenté sur la page avec les figures.

Serrer régulièrement à la main les écrous à oreilles.

Pour garantir une fixation parfaitement sûre, les écrous à oreilles du coffre arrière doivent être serrés avec un couple de 2 - 2,5 Nm.

Cette valeur peut être obtenue à la main sans recours à des auxiliaires mécaniques.

Veiller à ce que les étriers en U ne soient pas de biais ou serrés unilatéralement (même longueur de filetage de chaque côté).

Lors du montage, veiller particulièrement à garantir l'absence de tensions et la présence d'appuis suffisants au niveau des points de fixation prévus (2 au dos et 2 sur le fond). Éviter les points de contact pointus ou présentant des arêtes vives.

2. Trous ouverts

Veillez obturer les trous ouverts restant inutilisés à l'aide des autocollants joints.

3. Il ne faut en aucun cas dépasser :

- le poids total en charge admissible du véhicule,
- la charge d'appui maximale de l'attelage,
- la charge maximale du système de support,
- la charge maximale du coffre arrière (50 kg)

En cas de doutes, consultez votre revendeur.

Le poids propre du coffre arrière est d'env. 14 kg

Respecter impérativement la notice d'utilisation de l'attelage de remorque et du support arrière.

4. Installation et fixation de la charge

Veiller à ce que la charge soit répartie de manière homogène ou bien centrée dans le coffre arrière. Les objets lourds doivent être placés le plus près possible du fond.

Le chargement doit être fixé au moyen de sangles appropriées (2 sangles font partie de l'étendue de la livraison)

Le chargement ne doit pas empêcher la fermeture du couvercle. Ce dernier doit pouvoir se fermer sans tensions.



ATTENTION ! CONSEILS IMPORTANTS

Contrôler à intervalles réguliers que le coffre arrière est bien fixé sur son support, que le chargement est correctement fixé, que le coffre arrière est fermé et que la clé est bien retirée.

En cas de fixation insuffisante ou incorrecte, le chargement, le support arrière et le coffre arrière pourraient se détacher en cours de route et provoquer des accidents graves !

Tenir compte des modifications de longueur et de largeur du véhicule, de la sensibilité au vent latéral, du comportement en courbe et au freinage du véhicule lorsque le support arrière et le coffre arrière sont montés.

Ne pas monter de charges supplémentaires ou d'éléments rapportés sur le côté extérieur du coffre arrière !

Ne pas transporter d'êtres vivants ou de matériaux en vrac, p. ex. du sable, des pierres, etc. dans le coffre arrière.

Ne pas dépasser le poids total en charge du véhicule.

Respecter les indications du constructeur du véhicule et du fabricant de l'attelage en ce qui concerne la charge de remorque.

Adaptez la vitesse à la charge à transporter et aux conditions de circulation telles que le type de route, l'état de la chaussée, le trafic, le vent, etc. et respectez naturellement toutes les limitations en vigueur !

En l'absence de toute limitation de vitesse, la vitesse maximale autorisée est de 130 Km/h.

Le coffre arrière doit être soigneusement nettoyé et entretenu, notamment durant les mois d'hiver. Utilisez à cet effet exclusivement notre Thule Box Cleaner proposé parmi les accessoires ou une solution d'eau et de liquide à vaisselle du commerce. Le produit doit être exempt d'alcool, de chlore ou d'ammoniaque sous peine d'endommager la surface du coffre arrière. Ne pas utiliser de sprays d'entretien de l'habitacle pour le nettoyage ou l'entretien du coffre arrière.

La lubrification de la serrure doit uniquement s'effectuer avec une graisse à base de graphite ou de silicone.

En cas de présence d'huile, de graisse ou autres substances agressives sur les parties en plastique du coffre arrière, nettoyer immédiatement les endroits concernés !



Tenir compte des points suivants lors de l'utilisation du coffre arrière :

- Modification des dimensions du véhicule.
- Une prudence particulière s'impose lors des manœuvres de stationnement.
- La vue vers l'arrière est restreinte, notamment lors des manœuvres en marche arrière.
- Des bruits de vent peuvent apparaître.
- Retirer le coffre arrière et le support arrière lors passage du véhicule dans les systèmes de lavage automatique.
- Pour des raisons d'économies d'énergie et pour la sécurité des autres usagers de la route, il convient de démonter le coffre arrière et le support arrière lorsqu'ils ne sont pas utilisés.

La présente notice d'utilisation doit être conservée et jointe à la notice du véhicule.

Toute modification au niveau des kits de montage et du coffre arrière, de même que l'utilisation de pièces de rechange ou d'accessoires autres que ceux du constructeur entraîne l'extinction de la garantie et de la responsabilité du fabricant pour les dommages sur le matériel ou en cas d'accidents ! Il convient donc de respecter scrupuleusement les indications de la présente notice et d'utiliser exclusivement les pièces d'origine fournies. En cas de perte ou d'usure de pièces, utiliser exclusivement des pièces de rechange d'origine disponibles chez les revendeurs ou auprès du fabricant.

Afin de garantir un approvisionnement rapide en pièces de rechange et d'éviter les pertes de temps liées à des demandes de précisions ultérieures, nous vous prions d'indiquer systématiquement le N° BA pour toute demande d'informations ou commande de pièces de rechange. Ce numéro figure sur un autocollant à l'intérieur du coffre.

Afin de pouvoir commander le plus rapidement possible des clés de rechange en cas de perte ou d'endommagement, nous vous recommandons de noter le numéro de clé et le numéro de serrure dans la case prévue à cet effet au dos de la notice de montage.

Thule décline toute responsabilité pour les dommages et accidents imputables au non respect de la notice d'utilisation, à la modification de pièces ou à l'utilisation de pièces autres que les pièces de rechange d'origine du fabricant.

F**INSTRUCTIONS DE MONTAGE****9**



Vážení zákazníci,

těší nás, že jste se rozhodli pro výrobek Thule a přeje vám hodně radosti při jeho používání.

Je důležité, abyste si před montáží zadního boxu pečlivě přečetli tento návod k použití a řídili se jím.

Zadní box je vyzkoušen a povolen pro tyto typy zadních nosičů Thule:

EuroClassic 910, 911, 913, 914,

EuroClassic Pro 902, 903

a BackPac 973, pokud je pro příslušné vozidlo podle seznamu typů povoleno naložení 4 jízdních kol.

U BackPac 973 je nutno použít sadu adaptérů s katalogovým číslem 900-1.

Zadní box se může případně hodit i na nosiče jiných výrobců.

Na základě rozdílných konstrukcí, kritérií stability a bezpečnostních předpisů ovšem nemůže Thule obecně doporučit nebo povolit nosiče jiných výrobců.

Před montáží zadního boxu

Nejprve na vozidlo namontujte zadní nosič podle informací v návodu na montáž zadního nosiče a výrobce vozidla. Případně je nutno si potřebné informace opatřit ve specializovaném obchodě nebo u výrobce.

Box umístěte na prostředek zadního nosiče.

Následující očíslované body doplňuje série obrázků, které najdete v přední části tohoto návodu k montáži.

1. Montáž zadního boxu

Nejprve najděte nejvhodnější polohu boxu na zadním nosiči – řiďte se při tom výše uvedenými body. Poté box připevněte pomocí montážního materiálu tak, jak je dále popsáno a graficky zobrazeno na stránce s obrázky.

Rukou stejněměrně pevně utáhněte matky s kolíkovou rukojetí. Aby byl zadní box bezpečně připevněn, musí se matky utáhnout točivým momentem 2 - 2,5 Nm.

Toho lze dosáhnout ručně bez mechanických pomůcek.

Dbejte na to, aby držáky ve tvaru U nebyly utaženy křivě nebo nerovnoměrně (stejná délka závitů).

Při montáži je obzvláště třeba dbát na to, aby v příslušných upevňovacích bodech (2x na zadní stěně, 2x na podlaze) nevzniklo montáží přílišné napětí a byly zde dostatečné opěrné body. Vyhněte se kontaktu s ostrými a hranatými styčnými místy.

2. Nepoužité otvory

Nepoužité otvory uzavřete pomocí příložených nálepek.

3. Nesmí se překročit:

- celková přípustná váha vozidla
- maximální zatížení tažného zařízení
- maximální naložení nosného systému
- maximální naložení zadního boxu (50 kg)

V případě pochybností se prosím informujte ve specializovaném obchodě.

Vlastní váha zadního boxu činí cca 14 kg.

Bezpodmínečně je nutno dodržovat návod k použití tažného zařízení a zadního nosiče.

4. Naložení a zajištění nákladu

Je nutné dbát na to, aby byl náklad v boxu rovnoměrně rozložený, resp. se nacházel uprostřed boxu. Těžké předměty se musí umísťovat dole.

Náklad je nutno zajistit vhodnými upínacími popruhy (2 popruhy jsou součástí zakoupeného boxu).

Náklad nesmí bránit zavření víka. Víko musí jít zavřít volně.





Důležité pokyny

V přiměřených intervalech kontrolujte, zda je box řádně připevněn na zadním nosiči, náklad dostatečně zajištěný, zadní box uzavřený a klíč vytažený.

Nedostatečně zajištěný náklad nebo nesprávně připevněný zadní nosič či box se může za jízdy uvolnit a způsobit těžké úrazy!

Mějte na zřeteli, že u vozidla s namontovaným zadním nosičem a boxem se mění rozměr délky i šířky, citlivost vůči bočnímu větru i chování v zatáčkách a při brždění.

Na zadní box se nesmí zvětšit připevňovat žádné další náklady ani montovat další díly!

Do zadního boxu se nesmí nakládat zvířata a volně ani sypké materiály, jako např. písek, kameny atd.

Nesmí být překročena přípustná celková váha vozidla.

Je nutno dodržovat pokyny výrobce vozidla a výrobce tažného zařízení ohledně zatížení tažného zařízení.

Rychlost je nutno přizpůsobit přepravovanému nákladu, příslušným podmínkám, jako je stav vozovky, její povrch, provoz, povětrnostní podmínky atd., a samozřejmě všem platným omezením rychlosti!

Pokud neplatí žádná jiná omezení rychlosti, činí maximální rychlost 130 km/hod.

Zadní box je třeba – zejména v zimních měsících – pečlivě čistit a ošetřovat. K tomuto účelu používejte výhradně náš *Thule Box Cleaner*, který nabízíme jako příslušenství, nebo roztok vody a běžného mycího prostředku bez přísad alkoholu, chlóru nebo amoniaku, protože jinak dojde k poškození povrchu boxu. K čištění a ošetřování boxu nepoužívejte běžně prodávané spreje na kokpit.

Zámek je nutno mazat pouze grafitovým nebo silikonovým mazacím prostředkem.

Pokud se na plastové části boxu dostane olej, mastnota nebo jiné agresivní látky, je nutno potřísněné místo okamžitě očistit!



Při používání zadního boxu mějte prosím na zřeteli:

- Změněné rozměry vozidla.
- Dbejte na to především při parkování.
- Výhled dozadu je omezený, zejména při couvání.
- Může být slyšet hluk větru.
- Před použitím automatické myčky automobilů je nutno zadní box i nosič odmontovat.
- Z důvodu úspory energie a bezpečnosti ostatních účastníků silničního provozu je třeba, abyste zadní box i nosič odmontovali, pokud ho nepoužíváte.

Tento návod k použití si uložte k návodu na obsluhu vozidla a vozte ho s sebou.

Jakoukoli změnou na montážních sadách a na zadním boxu nebo použitím jiných náhradních dílů či příslušenství než od výrobce dochází ke ztrátě veškeré záruky a ručení výrobce ohledně závad materiálu nebo úrazů! Řiďte se proto přesně tímto návodem k použití, používejte pouze dodané originální díly. Pokud byste díly ztratili nebo se díly opotřebovaly, použijte prosím jen originální náhradní díly, které si lze koupit u prodejce nebo u výrobce.

Abyste si zajistili rychlé pořízení náhradních dílů a předešli časově náročnému dodatečnému dotazování, žádáme vás, abyste u všech objednávek náhradních dílů, resp. dotazů uváděli „**BA-číslo**“. To je uvedeno na nálepce uvnitř boxu.

Abyste si v případě ztráty nebo poškození klíče mohli co nejdříve pořídit náhradní, doporučujeme vám, abyste si do příslušného políčka na zadní straně návodu k montáži poznamenali číslo zámku a klíče.

Thule neručí za škody a úrazy, které vzniknou nedodržením návodu k použití, prováděním změn na dílech nebo použitím jiných než originálních náhradních dílů výrobce.

CZ

MONTÁŽNÍ NÁVOD





Szanowni Państwo,

Cieszymy się z dokonanego przez Państwa wyboru i życzymy dużo zadowolenia z użytkowania produktu firmy Thule.

Ważną sprawą jest jednak, aby przed przystąpieniem do montażu pojemnika tylnego dokładnie przeczytać niniejszą instrukcję użytkowania oraz stosować się do jej zaleceń.

Pojemnik tylny został przebadany i dopuszczony do użytkowania w odpowiednio dostosowanym kształcie na następujących zewnętrznych bagażnikach tylnych firmy Thule:

EuroClassic 910, 911, 913, 914,

EuroClassic Pro 902, 903

oraz BackPac 973, jeżeli dany pojazd jest

dopuszczony zgodnie z listą typów do użytkowania z obciążeniem 4 rowerami. W przypadku BackPac 973 należy zastosować zestaw dopasowujący nr art. 900-1.

Pojemnik tylny może również ewentualnie pasować do bagażników innych producentów, jednak z uwagi na różnorodność konstrukcji, kryteria stabilności i przepisy bezpieczeństwa, firma Thule nie może generalnie zalecić ani dopuścić do stosowania tego produktu w połączeniu z bagażnikami innych producentów.

Przed montażem pojemnika tylnego

Najpierw należy zamontować zewnętrzny bagażnik tylny na samochodzie, stosując się do wskazówek podanych w instrukcji montażu przez producenta bagażnika oraz przez producenta samochodu. W razie potrzeby niezbędne informacje można uzyskać u sprzedawcy lub producenta.

Umieścić pojemnik na środku bagażnika tylnego.

Poniższe punkty poprowadzą przez szereg ilustracji, które można rozłożyć w przedniej części niniejszej instrukcji montażu.

1. Montaż pojemnika

Po prawidłowym umieszczeniu pojemnika w najlepszym położeniu na bagażniku tylnym, zgodnie z powyższym opisem, należy zamocować go za pomocą dołączonych elementów montażowych, jak to opisano poniżej i przedstawiono na ilustracjach.

Nakrętki dociskowe z przetyczką należy dokręcać równomiernie ręcznie. Wymagany moment obrotowy dokręcenia wynosi 2-2,5 Nm.

Ten moment dokręcający można uzyskać ręcznie, bez użycia jakichkolwiek mechanicznych narzędzi pomocniczych.

Prosimy pamiętać, aby kabłąków w kształcie litery U nie dokręcać krzywo / jednostronnie (należy zawsze dokręcać taką samą długość gwintu po obu stronach).

Podczas montażu szczególną uwagę należy zwrócić na to, aby montaż w odpowiednich punktach mocowania (2 x na ścianie tylnej, 2 x w dnie) nie wykazywał żadnych naprężeń oraz aby zapewnić odpowiednie powierzchnie styku. Unikać ostrych bądź kanciastych miejsc styku.

2. Otwarte otwory

Otwarte, nieużywane otwory należy zakleić załączonymi naklejkami.

3. Nie wolno przekraczać:

- dopuszczalnej masy całkowitej pojazdu.
- maksymalnego obciążenia sprzęgu wsporczego.
- maksymalnej ładowności układu nośnego.
- maksymalnej ładowności pojemnika (50 kg).

W sytuacjach wątpliwych prosimy zapytać sprzedawcę sprzętu.

Masa własna pojemnika tylnego wynosi ok. 14 kg.

Należy bezwzględnie stosować się do instrukcji obsługi sprzęgu i bagażnika tylnego.

4. Napełnianie pojemnika i zabezpieczenie ładunku

Należy zwracać uwagę na to, aby ładunek był równomiernie rozmieszczony w pojemniku lub znajdował się w jego środku. Ciężkie przedmioty muszą znajdować się przy dnie.

Ładunek musi być zabezpieczony odpowiednimi pasami mocującymi (wraz z pojemnikiem dostarczane są 2 pasy).

Ładunek nie może przeszkadzać w zamknięciu pokrywy. Pokrywa musi się swobodnie zamykać.





WAŻNE WSKAZÓWKI !

W odpowiednich odstępach czasu należy sprawdzać, czy pojemnik jest dobrze przymocowany do bagażnika tylnego, czy ładunek jest odpowiednio zabezpieczony oraz czy kluczyk jest wyciągnięty z zamka.

Nieprawidłowo zabezpieczony ładunek lub niewłaściwie zabezpieczony pojemnik może odczepić się w czasie jazdy i być przyczyną ciężkiego wypadku!

Po zamontowaniu zewnętrznego bagażnika tylnego z pojemnikiem, należy zwracać uwagę na zmianę gabarytów (długości/szerokości) pojazdu, większą wrażliwość na boczny wiatr oraz na odmienne zachowanie się pojazdu na zakrętach oraz podczas hamowania.

Nie umieszczać żadnych dodatkowych ładunków ani elementów na zewnątrz pojemnika!

W pojemniku nie wolno umieszczać żadnych istot żywych ani materiałów sypkich luzem, np. piasek, kamienie itp.

Nie wolno przekraczać dopuszczalnej masy całkowitej.

Przestrzegać instrukcji producenta pojazdu i producenta elementów sprzęgających w odniesieniu do doczepianego obciążenia.

Prędkość pojazdu musi być dostosowywana do masy transportowanego ładunku, warunków panujących na drodze, np. stan nawierzchni, rodzaj nawierzchni, natężenie ruchu, prędkość wiatru itd. oraz oczywiście do obowiązujących ograniczeń prędkości!

Jeżeli nie ma innych ograniczeń, maksymalna prędkość wynosi 130 km/h.

Pojemnik należy – szczególnie w miesiącach zimowych – starannie myć i konserwować. Do tego celu prosimy używać wyłącznie naszego oddzielnie oferowanego środka czyszczącego Thule Box Cleaner lub wodnego roztworu płynu (dostępnego w handlu) do mycia naczyń, nie zawierającego alkoholu, chloru i amoniaku. W przeciwnym razie powierzchnia pojemnika ulegnie uszkodzeniu. Do mycia i konserwacji pojemnika nie używać dostępnych w handlu sprayów do tapicerki samochodowej.

Zamek należy smarować wyłącznie smarami grafitowymi lub silikonowymi.

Jeżeli plastikowe elementy pojemnika zostaną zanieczyszczone olejem, smarem lub innymi agresywnymi substancjami, zanieczyszczone miejsce należy natychmiast wyczyścić!



Podczas użytkowania pojemnika należy pamiętać o następujących sprawach:

- Zmiana gabarytów pojazdu.
 - O tym należy pamiętać szczególnie podczas parkowania.
- Widoczność do tyłu jest ograniczona, szczególnie przy cofaniu.
- Mogą występować odgłosy wiatru.
- Przed skorzystaniem z myjni automatycznej należy zdemonstrować pojemnik i zewnętrzny bagażnik tylny.
- Jeżeli pojemnik i bagażnik tylny nie są używane, to z uwagi na oszczędność paliwa i bezpieczeństwo innych użytkowników dróg należy je zdemonstrować.

Niniejszą instrukcję użytkowania należy przechowywać i wziąć wraz z instrukcją obsługi pojazdu.

Każda przeróbka zestawu montażowego i pojemnika, a także zastosowanie innych, nie pochodzących od tego samego producenta części zamiennych bądź też elementów dodatkowych, prowadzi do utraty praw z tytułu gwarancji oraz wyklucza odpowiedzialność producenta za szkody materialne i wypadki! Dlatego też należy ściśle przestrzegać wskazówek zawartych w niniejszej instrukcji oraz używać wyłącznie oryginalnych części, dostarczonych wraz z produktem. W razie zgubienia lub zużycia części, należy korzystać wyłącznie z oryginalnych części zamiennych, które można nabyć u sprzedawcy lub producenta pojemnika.

Aby zapewnić szybką dostawę części zamiennych oraz zapobiec czasochłonnym pytaniom uzupełniającym, przy zamawianiu części zamiennych lub przy zadawaniu pytań prosimy podawać zawsze numer zamówieniowy – „BA-Nr. Ten numer jest zapisany na naklejce wewnątrz pojemnika.

Na wypadek zgubienia lub uszkodzenia kluczy, w celu szybkiego otrzymania nowych kluczy zalecamy wpisać numer klucza i zamka w odpowiednie pole na odwrocie instrukcji montażu.

Firma Thule nie ponosi odpowiedzialności z tytułu ewentualnych szkód i wypadków spowodowanych nieprzestrzeganiem instrukcji użytkowania, przerabianiem elementów składowych oraz używaniem nieoryginalnych części zamiennych.



Spoštovani kupec,

veseli smo, da ste se odločili za izdelek podjetja Thule in vam želimo veliko veselja pri uporabi našega izdelka.

Zaradi tega je pomembno, da pred montažo prtljažnika za zadek vozila skrbno preberete in upoštevate ta navodila za uporabo.

Prtljažnik za zadek vozila je preizkušen in dovoljen za uporabo na naslednjih nosilcih za zadek vozila Thule:

EuroClassic 910, 911, 913, 914,

EuroClassic Pro 902, 903

in BackPac 973, ko je za vozilo, na katero

nameravate namestiti opremo, po seznamu modelov odobrena obremenitev s štirimi kolesi.

Pri BackPac 973 morate skupaj z artiklom št. 900-1 uporabiti tudi prilagoditveni komplet.

Prtljažnik za zadek vozila utegne biti primeren tudi za montažo na nosilce drugih proizvajalcev.

Zaradi različnih konstrukcijskih kriterijev glede stabilnosti in varnostnih predpisov Thule za nosilce drugih proizvajalcev ne more dati splošnega priporočila ali odobritve za uporabo.

Pred montažo prtljažnika za zadek vozila

Najprej montirajte na vozilo nosilec za zadek vozila ob upoštevanju napotkov v navodilih za montažo, ki ste jih dobili od proizvajalca nosilca za zadek vozila in proizvajalca vozila. Po potrebi morate potrebne informacije pridobiti pri trgovcu ali proizvajalcu.

Prtljažnik za zadek vozila postavite na sredino nosilca za zadek vozila.

Naslednje oštevilčenje vas vodi po zaporedju slik, ki jih najdete v začetnem delu teh navodil za uporabo.

Montaža prtljažnika za zadek vozila

Ko ste ob upoštevanju zgoraj navedene točke prtljažnik za zadek vozila ustrezno namestili na nosilec za zadek vozila, prtljažnik pritrdite s priloženim materialom za montažo, kot je opisano v nadaljevanju in prikazano na strani s slikami.

Pritezno matico privijte z roko enakomerno trdno. Da bi poskrbeli za zanesljivo pritrditev prtljažnika za zadek vozila, morate pritezne matice priviti z momentom privijanja od 2 - 2,5 Nm.

To lahko opravite ročno brez mehanskega pripomočka. Pazite, da ne bodo nosilci v obliki črke U postrani / preveč pomaknjeni na eno stran (dolžina navoja mora biti enaka)

Pri montaži morate še posebej paziti na to, da na predvidenih mestih pritrditve (2–krat na hrbtni steni, 2–krat na dnu) ne pride do prevelikih obremenitev materiala in da je na voljo dovolj močno podnožje. Paziti morate, da ni nobenih ostrih in oglatih stičnih mest.

2. Odprte izvrtane luknje

Prosimo vas, da odprte, neuporabljene izvrtane luknje zatesnite s priloženimi nalepkami.

3. Ni dovoljeno prekoračiti:

- dopustne skupne teže vozila,
- najvišje obremenitve vlečne kljuge za prikolico,
- največje obremenitve nosilnega sistema,
- največje obremenitve prtljažnika za zadek vozila (50 kg).

Prosimo, da se v primeru dvoma pozanimate pri trgovcu.

Teža prtljažnika za zadek vozila znaša približno 14 kg.

Obezno morate upoštevati navodila za uporabo vlečne kljuge za prikolico in nosilca za zadek vozila.

4. Natovarjanje in pritrjevanje tovora

Paziti morate, da je tovor v prtljažniku enakomerno razporejen oziroma da se nahaja na sredi prtljažnika. Težke predmete morate postaviti na dno prtljažnika.

Tovor morate pritrditi z ustreznimi jermeni (2 jermena sta že priložena).

Tovor ne sme ovirati zapiranja pokrova. Pokrov se mora dati zapreti brez težav.

Pomembna navodila



Pomembna navodila

S primerne razdalje preverite, ali je prtljažnik za zadek vozila dobro nameščen na nosilec, da je tovor dovolj dobro pritrjen, da je prtljažnik zaprt in da ste vzeli ključ iz ključavnice.

Pre slablo pritrjen tovor ali nepravilno pritrjen nosilec in prtljažnik za zadek vozila lahko med vožnjo odpadejo in povzročijo hude nesreče!

Upoštevajte spremembe zaradi večje dolžine / širine, občutljivost na stranski veter, spremenjene lastnosti vozila v zavojih in pri zaviranju ob nameščenem nosilcu in prtljažniku za zadek vozila.

Na zunanjo stran prtljažnika za zadek vozila ne smete nameščati dodatnih tovorov ali dodatnih delov!

V prtljažnik za zadek vozila ne smete dajati živih bitij in nikakršnega nepritrjenega razsutega tovara, kot je na primer pesek, kamen itd.

Dopustne skupne teže vozila ni dovoljeno prekoračiti.

Upoštevati je treba navodila proizvajalca avtomobila in proizvajalca vlečne kljuke za dovoljeno pripeto težo.

Hitrost vožnje je treba prilagoditi tovoru, ki ga prevažate, prevladujočim pogojem, kot so razmere na cesti, vrhnja plast cestišča, promet, veter itd., ter seveda vsem veljavnim omejitvam hitrosti!

V kolikor ni drugih omejitev hitrosti, znaša najvišja hitrost vožnje 130 km/h.

Prtljažnik za montažo na zadek vozila morate še posebej skrbno čistiti in negovati v zimskem času. V ta namen uporabljajte izključno naše čisto, ki je na voljo kot dodatna oprema, *Thule Box Cleaner* ali mešanico vode in običajnega sredstva za pomivanje, ki ne vsebuje alkohola, klora ali amoniaka, ker se utegne sicer poškodovati površina prtljažnika. Za čiščenje ali nego prtljažnika ne uporabljajte običajnih razpršil za nego potniške kabine.

Ključavnico lahko namažete le z grafitnim ali silikonskim mazivom.

Če pridejo na dele iz umetne mase prtljažnika olje, maščoba ali druge agresivne snovi, je treba prizadeto mesto nemudoma očistiti!

Prosimo vas, da pri uporabi prtljažnika za zadek vozila upoštevate naslednje:

- Spremembo dimenzije vozila.
 - Še posebej bodite previdni pri parkiranju.
- Pogled nazaj, še posebej pri vzratni vožnji, je omejen.
- Možen je hrup zaradi vetra.
- Pri uporabi samodejne avtopralnice je potrebno prtljažnik in nosilec za montažo na zadek vozila odstraniti.
- Zaradi varčevanja pri porabi goriva in zaradi varnosti drugih udeležencev v prometu je priporočljivo prtljažnik in nosilec za montažo na zadek vozila odstraniti, ko ju ne uporabljate.

Ta navodila za uporabo morate shraniti skupaj z navodili za uporabo vozila in jih imeti v vozilu.

Vsaka sprememba na montažnem kompletu ali prtljažniku za montažo na zadek vozila kot tudi uporaba nadomestnih delov ali dodatne opreme, ki ni od istega proizvajalca, izniči vsakršno jamstvo in odgovornost proizvajalca za škodo na materialu ali v primeru nesreče! Do potankosti upoštevajte ta navodila za uporabo in uporabljajte le priložene originalne dele. Če boste izgubili kakšen del ali se bo le-ta obrabil, uporabite le originalne nadomestne dele, ki jih dobite pri trgovcu ali proizvajalcu.

Da bi zagotovili hitro oskrbo z nadomestnim delom in da bi se izognili tratenju časa s ponovnimi vprašanji, vas prosimo, da pri vseh naročilih nadomestnih delov oziroma vprašanjih navedete »**BA**« **številko**. Ta številka se nahaja na nalepki v notranjosti prtljažnika.

Da bi v primeru izgubljenega ali poškodovanega ključa kar najhitreje lahko naročili nadomestni ključ, vam priporočamo, da si številko ključavnice in ključa zapišete na predvideno mesto na hrbtni strani navodil za montažo.

Podjetje Thule ne odgovarja za škodo in nesreče, do katerih je prišlo zaradi neupoštevanja navodil za uporabo, spremembe delov ali uporabe neoriginalnih nadomestnih delov.

SLO

NAVODILA ZA UPORABO AVTOMOBILSKEGA KOVČKA

15



Igen tisztelt vásárlónk!

Nagy örömmel vettük tudomásul, hogy választása a Thule egyik termékére esett, és azt kívánjuk, lelje örömet a használatában.

Ehhez azonban nagyon fontos, hogy a hátsó tartóbox összeszerelése előtt gondosan olvassa át a használati utasítást, és tartsa be az abban leírtakat.

A hátsó tartóbox megfelelő formájának ellenőrzése és kereskedelmi forgalomba bocsátása a következő Thule-tartószerkezetek esetén történt meg: az EuroClassic 910, 911, 913, 914, az EuroClassic Pro 902, 903 és a BackPac 973 esetén, ha az adott gépjármű esetében a **Típuslista 4** kerékpárnyi rakományt engedélyez.

A BackPac 973 esetében az 900-1 cikkszámú adapterbetétet kell használni.

A hátsó tartóbox bizonyos körülmények között más gyártók tartószerkezeteivel is kompatibilis lehet.

Az eltérő szerkezetek, stabilitási tényezők és biztonsági előírások miatt a Thule más gyártók tartószerkezeteinek használatát általánosságban természetesen nem ajánlhatja, és nem járulhat hozzá azok széleskörű alkalmazásához.

Teendők a hátsó tartóbox összeszerelése előtt

Először a hátsó tartószerkezetet szerelje fel a gépkocsira. A szerelést a tartószerkezethez mellékelt szerelési utasításban leírt adatok alapján és a gépkocsi gyártójának útmutatásait követve végezze. Adott esetben a szükséges információk megszerzése céljából forduljon a szaküzlet munkatársaihoz vagy a gyártóhoz.

A hátsó tartóboxot középre helyezze el a tartószerkezeten.

Az ezt követő számozás végigvezeti Önt a képek során, amelyeket ennek a szerelési útmutatónak az elülső részén, kihajtogatható formában talál meg.

1. A hátsó tartóbox összeszerelése

Miután a fent nevezett pontok tanulmányozását követően a hátsó tartóboxnak a tartószerkezeten való legcélszerűbb elhelyezését megtalálta, erősítse fel a boxot a csomagban található és a szereléshez szükséges eszközök segítségével oly módon, ahogyan azt az alábbiakban leírjuk, és a képekkel illusztrált oldalon grafikusán is bemutatjuk.

A szorító anyákat kézzel egyenletesen húzza meg. Hogy a hátsó tartóbox biztonságosan legyen felfogatva, a szorító anyákat 2-2,5 Nm nagyságú forgatónyomatékkal kell meghúzni.

Ezt az erőt kézzel, mechanikus segédeszköz nélkül is el lehet érni.

Ügyeljen arra, hogy az U-alakú kengyel ne ferde / egyoldalasan legyen meghúzva. (A kilátszó csavarmenetek egyenlő hosszúságúak legyenek.)

Az összeszerelés során különösen ügyeljen arra, hogy a leendő felfogatási pontokon (2 pont a hátsó falon, 2 pont a talprészen) ne legyen feszültség, és elengedő felfekvő, támasztó pont legyen a felfogatáshoz. Kerülje az éles érintkezési pontokat.

2. Nyitott furatok

A nyitott, nem használt furatokat zárja le a csomagban található öntapadós matricákkal.

3. A következő előírásokat tilos túllépni:

- a gépjármű megengedett össztömegét,
- a vonóhorog maximális támasztó terhelését,
- a tartórendszer maximális rakománysúlyát,
- a hátsó tartóbox maximális rakománysúlyát (50 kg)

Amennyiben bármilyen kételye, kérdése merülne fel, kérjük, forduljon felvilágosításért szaküzletünkhöz.

A hátsó tartóbox önsúlya kb. 14 kg.

A vonóhorogra és a tartószerkezetre vonatkozó használati utasításban foglaltakat feltétlenül tartsa be.

4. A rakomány bepakolása és biztosítása

Ügyelni kell arra, hogy a teher a boxban egyenletesen legyen elosztva, illetve hogy a box közepén helyezkedjen el. A nehéz tárgyakat a lehető legmélyebb helyen kell elhelyezni.

A rakományt arra alkalmas feszítő hevederekkel kell biztosítani. (2 hevedert a leszállított csomag is tartalmaz.)

A rakománynak nem szabad akadályoznia a zárófedél lecsukását. A zárófedélnek feszültségmentesen kell záródnia.





FONTOS TUDNIVALÓK

Bizonyos időközönként ellenőrizze, hogy a hátsó tartóbox szilárdan áll-e a tartószerkezeten, a rakomány biztonságosan van-e felfogatva, a tartóbox le van-e zárva és a kulcs ki van-e húzva.

A nem megfelelő módon biztosított rakomány vagy egy nem megfelelő módon biztosított tartószerkezet és tartóbox menet közben elszabadulhat, és súlyos balesetek okozójává válhat!

Ügyeljen a gépkocsi megváltozott hossz-/szélességi méreteire, az oldalszéllel szembeni érzékenységre, a kanyarban és fékezéskor tapasztalható viselkedésére, amelyek a tartóboxszal felszerelt tartószerkezet okoz a gépjárművön.

A hátsó tartóbox külső felére tilos felfogatni bármilyen további terhet vagy ahhoz bármilyen egyéb szerkezetet is hozzátoldani!

A hátsó tartóboxban tilos bármilyen élőlényt és laza ömlesztett árut (pl. homokot, követ stb.) szállítani.

Tilos átlépni a gépjármű megengedett össztömegét.

A gépkocsi és a vontatószerkezet gyártója által adott utasításokat a vontatott teherre vonatkozóan minden esetben be kell tartani.

A sebességet a szállítandó teherhez, a fennálló körülményekhez (az út állapotához, burkolatához, a forgalomhoz, a szélviszonyokhoz stb.) és természetesen minden érvényben lévő sebességhatárító intézkedéshez kell igazítani!

Amennyiben semmilyen egyéb sebességhatárító intézkedés nem szabályozza, a maximális sebesség 130 km/h lehet.

A hátsó tartóboxot – különösen a téli hónapokban – alaposan meg kell tisztítani és gondosan ápolni kell. Ehhez kizárólag cégünk, kiegészítőként kínált *Thule Box Cleaner* nevű termékét vagy pedig víz és egy kereskedelmi forgalomban kapható, alkohol-, klór- vagy ammóniaadalektől mentes mosogatószer oldatát használja, különben a tartóbox felülete károsodhat. A tartóbox tisztításához vagy ápolásához ne használjon a kereskedelmi forgalomban kapható Cockpit-sprayket.

A zárat csak grafit- vagy szilikonalapú kenőanyaggal szabad kenni.

Amennyiben a tartóbox műanyag részeire olaj, zsír vagy egyéb agresszív anyag kerül, az illető helyet **azonnal** meg kell tisztítani!



Hátsó tartóbox használata esetén ügyeljen a következőkre:

- A gépjármű megváltozott méreteire.
Erre különösen a parkoláskor ügyeljen.
- A hátrafelé való kilátásra, amely különösen tolatáskor korlátozott mértékű.
- Szél okozta zajok keletkezhetnek.
- Automatikus autómósó igénybevételekor a hátsó tartóboxot és a tartószerkezetet el kell távolítani.
- Az energiatakarékosság szempontjából és a forgalomban résztvevő más közlekedők biztonsága érdekében a hátsó tartóboxot és a tartószerkezetet le kell szerelni, ha azokat nem használja.

Ezt a használati utasítást a gépjármű kezelési utasításával együtt meg kell őrizni és a kocsiban kell tartani.

A szerelési sorrend bármiféle megváltoztatása és a tartóbox mindenféle átalakítása, valamint nem a gyártó által készített pótalkatrészek vagy kiegészítők alkalmazása esetén a gyártó nem vállal semmiféle garanciát és felelősséget az anyagi károk vagy balesetek bekövetkezésekor! Éppen ezért tartsa magát a jelen használati utasításhoz, és csak a csomagban található eredeti alkatrészeket használja. Amennyiben valamelyik alkatrész elveszne vagy elkopna, kérjük, csak eredeti pótalkatrészeket használjon, amelyek beszerezhetők a kereskedőktől vagy a gyártótól.

A gyors pótalkatrész-biztosítás és az időrabló visszakerdezések elkerülése érdekében arra kérjük, hogy minden pótalkatrész-rendelés esetén, illetve felvilágosítás kérésekor adja meg a „BA-Nr.” számot. Ez egy öntapadós matricán található a box belső részén.

Hogy az elveszett vagy tönkrement kulcsok pótlása a lehető leggyorsabban mehessen, azt ajánljuk Önnek, hogy a zár és a kulcs számát a szerelési útmutató hátoldalán az arra kijelölt mezőbe írja fel.

A Thule nem vállal felelősséget azokért a káreseményekért és balesetekért, amelyek a használati utasítás figyelembe nem vételéből, az alkatrészek átalakításából vagy a gyártó eredeti alkatrészei helyett más alkatrészek használatából erednek.





Gentile Cliente,

La ringraziamo per aver scelto un prodotto Thule e siamo certi che ne sarà soddisfatto.

A tale scopo, prima di procedere al montaggio della bagagliaia posteriore, è tuttavia importante leggere attentamente e osservare le presenti istruzioni per l'uso.

La forma della bagagliaia posteriore è testata e approvata per i seguenti portabagagli posteriori esterni Thule:
EuroClassic 910, 911, 913, 914,
EuroClassic Pro 902, 903
e BackPac 973, se per il relativo automezzo e secondo la [lista dei modelli](#), è ammesso un carico di 4 biciclette.

Con il BackPac 973 si deve utilizzare un kit di adattamento (articolo n° 900-1).

La bagagliaia posteriore può essere della misura adatta per il fissaggio su portabagagli esterni di altri produttori.

Tuttavia, per la diversità di strutture, criteri di stabilità e norme di sicurezza, Thule non può in generale consigliare o approvare portabagagli esterni di altri produttori.

Prima di montare la bagagliaia posteriore

Montare dapprima il portabagagli sull'automezzo osservando le indicazioni contenute nelle istruzioni di montaggio del portabagagli e le indicazioni della casa costruttrice dell'automezzo. Richiedere eventualmente le necessarie informazioni al rivenditore specializzato o al produttore.

Collocare la bagagliaia centralmente sul portabagagli.

La numerazione seguente si riferisce alla sequenza delle figure riportate all'interno del risvolto nella parte iniziale delle presenti istruzioni di montaggio.

1. Montaggio della bagagliaia posteriore

Una volta determinato il posizionamento più appropriato della bagagliaia posteriore sul portabagagli nell'osservanza dei punti esposti sopra, fissare la bagagliaia con il materiale di montaggio accluso come descritto qui di seguito e come illustrato nel risvolto.

Serrare bene manualmente e in modo uniforme i dadi ad alette. Per ottenere un fissaggio sicuro della bagagliaia, i dadi ad alette devono essere serrati con una coppia di 2 - 2,5 Nm.

Questa operazione può essere eseguita manualmente senza ausili meccanici.

Assicurarsi che le staffe a U non vengano strette a sghimbescio / su un solo lato (uguale lunghezza delle filettature).

Nell'eseguire il montaggio accertarsi in particolare che nei punti di fissaggio previsti (2 sulla parete posteriore, 2 sul fondo) vi sia un appoggio sufficiente e senza tensione. Si devono evitare punti di contatto a spigoli vivi.

2. Fori aperti

Chiudere i fori aperti e non utilizzati con gli adesivi acclusi.

3. Non si devono superare:

- il peso totale ammesso dell'automezzo
- il carico massimo del timone del gancio di traino
- il carico utile massimo del sistema di supporto
- il carico utile massimo della bagagliaia posteriore (50 kg)

In caso di dubbi rivolgersi al rivenditore specializzato. Il peso proprio della bagagliaia è di 14 kg circa.

Le istruzioni per l'uso del gancio di traino e del portabagagli posteriore esterno devono essere assolutamente osservate.

4. Carico e fissaggio degli oggetti trasportati

Il carico all'interno della bagagliaia deve essere distribuito uniformemente o collocato al centro della bagagliaia. Gli oggetti pesanti devono essere adagiati sul fondo.

Gli oggetti trasportati devono essere assicurati con cinghie di fissaggio adeguate (2 cinghie sono fornite in dotazione).

Il carico non deve impedire la chiusura del coperchio. Il coperchio deve chiudersi senza tensione.





Avvertenze importanti!

Ad intervalli di tempo adeguati controllare che la bagaglia posteriore sia montata saldamente al portabagagli, che all'interno il carico sia fissato sufficientemente, che la bagaglia sia chiusa e che la chiave sia stata tolta.

Se non sono stati fissati sufficientemente o correttamente, il carico, il portabagagli o la bagaglia possono allontanarsi quando l'automezzo è in movimento e provocare gravi incidenti!

Dopo aver eseguito il montaggio del portabagagli con la bagaglia, tenere conto delle diverse misure di lunghezza e larghezza, della diversa sensibilità al vento trasversale e del diverso comportamento in curva e in frenata dell'automezzo.

Non applicare ulteriori carichi o montare altri componenti sul lato esterno della bagaglia!

Nella bagaglia non si devono trasportare piante, animali e materiali sfusi, quali ad es. sabbia, pietrame, ecc..

Il peso totale ammesso dell'automezzo non deve essere superato.

Osservare le istruzioni della casa costruttrice dell'automezzo e del produttore del gancio di traino per quanto concerne il peso rimorchiabile.

La velocità deve essere adeguata al carico trasportato, alle condizioni predominanti quali condizioni della strada, pavimentazione stradale, traffico, condizioni di vento, ecc., e naturalmente nel rispetto di tutti i limiti di velocità in vigore!

Se non vigono limiti di velocità diversi, la velocità massima consentita è di 130 km/h.

La bagaglia deve essere pulita accuratamente e trattata con cura, soprattutto durante il periodo invernale. A tale scopo utilizzare esclusivamente il nostro *Thule Box Cleaner*, disponibile come accessorio, o una soluzione di acqua con un comune detergente privo di alcol, cloro o ammoniaca, in quanto queste sostanze danneggiano la superficie della bagaglia. Per la pulizia o la manutenzione della bagaglia non utilizzare gli spray per cruscotti disponibili in commercio.

Lubrificare la serratura esclusivamente con un lubrificante grafittico o silconico.

Se le parti in plastica della bagaglia vengono a contatto con olio, grasso o altre sostanze aggressive, pulire immediatamente la superficie interessata!



Nell'utilizzare la bagaglia tener presente quanto segue.

- Tenere conto delle diverse misure dell'automezzo, soprattutto nelle manovre di parcheggio.
- La visuale posteriore, soprattutto in retromarcia, è limitata.
- Si possono produrre fruscii aerodinamici.
- Prima di servirsi di un autolavaggio automatico, rimuovere la bagaglia e il portabagagli.
- Ai fini del risparmio energetico e della sicurezza degli altri utenti della strada, smontare bagaglia e portabagagli se non vengono utilizzati.

Le presenti istruzioni per l'uso devono essere conservate insieme a quelle dell'automezzo e a bordo dello stesso.

Qualsiasi modifica apportata ai kit di montaggio e alla bagaglia, nonché l'utilizzo di parti di ricambio o di accessori diversi da quelli del produttore comportano l'annullamento della garanzia e l'esonero del produttore da ogni responsabilità per danni a materiali o incidenti! Attenersi pertanto scrupolosamente alle presenti istruzioni per l'uso e utilizzare esclusivamente le parti originali fornite in dotazione. In caso di smarrimento o usura delle parti, utilizzare esclusivamente parti di ricambio originali, acquistabili presso i rivenditori specializzati o il produttore.

Per garantire una consegna in tempi rapidi delle parti di ricambio e per evitare ripetute richieste di informazioni, si prega di indicare sempre il „N° IU“ (Numero Istruzioni per l'Uso) al momento dell'ordine o richiesta di parti di ricambio. Questo numero è riportato su un'etichetta all'interno della bagaglia.

Per poter richiedere una rapida sostituzione di chiavi difettose o smarrite, si raccomanda di riportare il numero della serratura e delle chiavi nell'apposito spazio sul retro delle presenti istruzioni di montaggio.

Thule non risponde di danni e incidenti derivanti dalla mancata osservanza delle istruzioni per l'uso, da modifiche apportate alle parti o dall'utilizzo di parti di ricambio diverse da quelle originali del produttore.





Geachte klant,

Wij zijn blij dat u een product van Thule gekozen hebt en wensen u veel plezier bij het gebruik.

Belangrijk hiervoor is echter dat u vóór de montage van de aanbouwbox deze gebruiksaanwijzing zorgvuldig doorneemt en in acht neemt.

De aanbouwbox is getest en goed bevonden voor de pasvorm op de hierna volgende Thule aanbouwbare houders:

EuroClassic 910, 911, 913, 914,

EuroClassic Pro 902, 903

en BackPac 973 indien voor het desbetreffende voertuig volgens de typelijst een belading met 4 fietsen toegelaten is.

Bij de BackPac 973 dient een adapterset met het artikelnummer 900-1 gebruikt te worden.

De aanbouwbox kan soms ook op houders van andere fabrikanten passen.

Op grond van uiteenlopende constructies, stabiliteitscriteria en veiligheidsvoorschriften kan de firma Thule voor houders van andere fabrikanten geen algemene aanbeveling of goedkeuring geven.

Vóór de montage van de aanbouwbox

Monteer eerst de aanbouwbare houder aan het voertuig met inachtneming van de gegevens in de montage-instructies van de aanbouwbare houder en vanwege de fabrikant van het voertuig. Eventueel moet de nodige informatie bij de vakhandel of bij de fabrikant opgevraagd worden.

Plaats de aanbouwbox in het midden op de aanbouwbare houder.

De hierna volgende nummering leidt u door de opeenvolgende afbeeldingen, die u in het voorste gedeelte van deze montage-instructies kunt openklappen.

1. Montage van de aanbouwbox

Nadat met inachtneming van de hoger vermelde punten de meest doelmatige positionering van de aanbouwbox op de aanbouwbare houder vastgesteld werd, bevestigt u de box met het bijgevoegde montage materiaal zoals hierna beschreven en op de pagina met de afbeelding grafisch voorgesteld.

Draai de knevelmoeren met de hand gelijkmatig vast aan. Om een veilige bevestiging van de aanbouwbox te realiseren, moeten de knevelmoeren met een draaimoment van 2 - 2,5 Nm aangedraaid worden.

Dit kan met de hand zonder mechanische hulpmiddelen gerealiseerd worden.

Gelieve in acht te nemen dat de U-beugels niet schuin / aan één zijde vast getrokken worden (dezelfde lengte van de schroefdraad)

Bij de montage dient er in het bijzonder op gelet te worden dat er aan de daarvoor bestemde bevestigingspunten (2x aan achterwand, 2x aan de vloer) een spanningvrije montage en voldoende steunpunten zijn. Scherpe en hoekige contactpunten dienen vermeden te worden.

2. Open boringen

Gelieve open, niet gebruikte boringen met de bijgevoegde stickers af te sluiten.

3. Mogen niet overschreden worden:

- Het toegelaten maximumgewicht van het voertuig
- De maximale steunlast van de aanhangkoppeling.
- De maximale bijlading van het draagsysteem
- De maximale bijlading van de aanbouwbox (50 kg)

Gelieve in geval van twijfel bij de vakhandel na te vragen.

Het nettogewicht van de aanbouwbox bedraagt circa 14 kg

De gebruiksaanwijzingen van aanhangkoppeling en aanbouwbare houder dienen onvoorwaardelijk in acht genomen te worden.

4. Beladen en beveiligen van de te laden artikelen

Er moet op gelet worden dat de last in de box respectievelijk gelijkmatig verdeeld wordt en zich in het midden van de box bevindt. Zware voorwerpen moeten dicht bij de grond geplaatst worden.

De te laden artikelen moeten met geschikte spangordels beveiligd worden (2 gordels maken deel uit van de levering).

De lading mag het sluiten van het deksel niet belemmeren. Het deksel moet vrij van spanning af te sluiten zijn.





Belangrijke aanwijzingen

Gelieve met regelmatige tussenpozen te controleren, of de aanbouwbox vast op de aanbouwbare houder gemonteerd, de lading voldoende beveiligd, de aanbouwbox afgesloten en de sleutel afgetrokken is.

Een onvoldoende beveiligde lading of een niet correct beveiligde aanbouwbare houder en aanbouwbox kunnen tijdens de rit loskomen en ernstige ongevallen veroorzaken!

Gelieve de wijzigingen van de afmetingen in de lengte/breedte, de gevoeligheid voor zijwaartse wind, het gedrag in bochten en remgedrag van het voertuig bij een gemonteerde aanbouwbare houder met aanbouwbox in acht te nemen.

Aan de buitenzijde van de aanbouwbox mogen er geen bijkomende lasten of aanbouwonderdelen aangebracht worden!

Er mogen geen levende wezens en geen losse beschermroosters, zoals bijvoorbeeld zand, stenen enz., in de aanbouwbox geladen worden.

Het toegelaten maximumgewicht van het voertuig mag niet overschreden worden.

De aanwijzingen vanwege de fabrikant van het voertuig en vanwege de fabrikant van de aanhangrichting met betrekking tot de aanhanglast moeten in acht genomen worden.

De snelheid moet aan de te vervoeren last, aan de heersende omstandigheden zoals de toestand op de weg, verkeer, windverhoudingen enz. en vanzelfsprekend aan alle van toepassing zijnde snelheidsbeperkingen aangepast worden!

Voor zover er geen andere snelheidsbeperkingen zijn, bedraagt de maximumsnelheid 130 km/h.

Meer in het bijzonder tijdens de wintermaanden dient de aanbouwbox zorgvuldig gereinigd en onderhouden te worden. Maak daarvoor uitsluitend gebruik van onze als toebehoren aangeboden Thule Box Cleaner of een oplossing bestaande uit water en een in de handel gebruikelijk afwasmiddel zonder additieven van alcohol, chloor of ammoniak, omdat anders het oppervlak van de aanbouwbox beschadigd wordt. Gebruik geen in de handel gebruikelijke cockpitsprays voor de reiniging of het onderhoud van de aanbouwbox.

Het slot mag uitsluitend met een grafiet- of siliconen-smeermiddel gesmeerd worden.

Indien er aan kunststofonderdelen van de aanbouwbox olie, vet of andere agressieve substanties geraken, moet het desbetreffende punt onmiddellijk gereinigd worden!





Arvoisa asiakas,

olemme iloisia, että olet hankkinut Thule-tuotteen ja toivotamme paljon Sinulle iloa sen kanssa.

Käytön kannalta on tärkeää, että luet ennen kuljetuslaatikon käyttöä tämän käyttöohjeen huolellisesti läpi ja noudatat siinä annettuja ohjeita.

Laatikko on tarkastettu ja sen käyttö on sallittu seuraavissa Thule-telineissä:

EuroClassic 910, 911, 913, 914,

EuroClassic Pro 902, 903

ja BackPac 973, kun käytetyn ajoneuvon tyyppilistassa mainitaan, että auton takana saa kuljettaa neljää polkupyörää.

BackPac 973 telineessä on käytettävä adapterisarjaa, jonka tuotenro on 900-1.

Kuljetuslaatikko saattaa mahdollisesti sopia käytettäväksi myös muiden valmistajien telineissä.

Thule ei kuitenkaan pysty antamaan erityisiä suosituksia siitä, minkä vieraiden valmistajien telineissä laatikkoa voidaan käyttää, koska eri telineiden rakenne, tukevuus ja turvallisuusmääräykset vaihtelevat.

Ennen kuljetuslaatikon asennusta

Asenna ensin teline ajoneuvoon. Noudata asennuksessa telineen asennusohjeessa annettuja tietoja ja ajoneuvon valmistajan antamia tietoja. Joudut mahdollisesti pyytämään tarvittavat ohjeet jälleenmyyjältä tai valmistajalta.

Aseta kantolaatikko telineen keskikohtaan.

Seuraava numerointi liittyy kuviin, jotka löytyvät tämän asennusohjeen alusta.

1. Kuljetuslaatikon asennus

Kun olet asettanut kuljetuslaatikon telineeseen edellä kuvatulla tavalla, kiinnitä laatikko sen mukana olevilla välineillä seuraavassa kuvatulla ja kuvissa näytetyllä tavalla.

Kiristä sakaramutterit käsin kaikki yhtä tiukalle. Jotta laatikko pysyisi hyvin paikoillaan, sakaramutterit on kiristettävä 2 - 2,5 Nm vääntömomentilla.

Tämä saavutetaan käsin ilman mekaanisia apuvälineitä.

Varmista, että U-kaaria ei kiristetä vinosti / yksipuolisesti (kierteen sama pituus).

Asennuksessa on huomioitava erityisesti se, että kiinnityskohdissa (2x takaseinä, 2x pohja) asennus on jännityksetön ja tukipisteet ovat riittävät. Teräviä ja kulmikkaita kosketuskohtia on vältettävä.

2. Avoimet reiät

Sulje avoimet, käyttämättömät reiät laatikon mukana toimitetuilla tarroilla.

3. Seuraavat arvot eivät saa ylittyä:

- Ajoneuvon suurin sallittu kokonaispaino.
- Vetokoukun suurin sallittu kuormitus.
- Telinejärjestelmän suurin sallittu kuormitus
- Kantolaatikon suurin sallittu kuormitus (50 kg)

Epäselvässä tapauksessa käänny jälleenmyyjän puoleen. Kuljetuslaatikko painaa tyhjänä noin 14 kg

Vetokoukun ja takatelineen käyttöohjeissa annettuja ohjeita on ehdottomasti noudatettava.

4. Kuljetuslaatikon täyttäminen

Kuljetettavat tavarat on jaettava tasaisesti koko laatikkoon tai laitettava laatikon keskiosaan. Painavat tavarat on laitettava alimmaisiksi.

Laatikkoon laitetut tavarat on kiinnitettävä tarkoitukseen sopivilla liinoilla (laatikon mukana on 2 liinaa).

Tavarat eivät saa olla niin korkeita, että laatikkoa ei enää saada suljettua kunnolla. Kannen on mentävä kiinni jännityksettä.





Tärkeitä ohjeita!

Tarkista sopivin välein, että kuljetuslaatikko on hyvin kiinni telineessä, siinä olevat tavarat on kiinnitetty hyvin, laatikko on lukossa ja avain on irrotettu.

Huonosti kiinnitetty kuorma tai takateline ja kuljetuslaatikko voivat irrota ajon aikana ja johtaa vakaviin onnettomuuksiin!

Huomioi ajoneuvon piteuden/leveyden muuttuminen, herkkyyden sivutuulelle, muutokset ajoneuvon käyttäytymisessä ajettaessa mutkaisilla teillä ja jarrutuksessa, kun ajoneuvon on kiinnitetty takateline ja kuljetuslaatikko.

Kuljetuslaatikon ulkopuolelle ei saa kiinnittää muita kuormia tai varusteita!

Kuljetuslaatikossa ei saa kuljettaa eläimiä tms. tai irtotavaraa kuten esimerkiksi hiekkaa, kiviä jne.

Ajoneuvo suurin sallittu kokonaispaino ei saa ylittyä.

Ajoneuvon valmistajan ja kytkemislaitteen valmistajan kuormitusta koskevia ohjeita on noudatettava.

Nopeus on sovitettava kuljetettavan kuorman, olosuhteiden (tien kunto, tien päällyste, liikenne, sääolosuhteet) ja tietenkin kulloistenkin nopeusrajoitusten mukaisesti!

Mikäli muita nopeusrajoituksia ei ole, maksiminopeus on 130 km/h.

Kuljetuslaatikkoa on erityisesti talvikuukausina puhdistettava ja hoidettava huolellisesti. Käytä puhdistuksessa ainoastaan lisävarusteena saatavaa *Thule Box Cleaner* puhdistusainetta tai tavallista astianpesuainetta, joka ei sisällä alkoholia, klooria tai ammoniakkeja, sillä muut aineet voivat vioittaa laatikon pintaa. Älä käytä kuljetuslaatikon puhdistuksessa tai hoidossa kaupan olevia Cockpit-suihkeita.

Lukon saa voidella vain grafiitti- tai silikonivoiteluaineella.

Jos kuljetuslaatikon muoviosiin pääsee öljyä, rasvaa tai muita syövyttäviä aineita, kyseiset kohdat on puhdistettava välittömästi!



Huomioi kuljetuslaatikon käytössä seuraavaa:

- Ajoneuvon mitat muuttuvat.
- Muista se erityisesti pysäköidessäsi ajoneuvoa.
- Näkyvyys taaksepäin heikkenee esimerkiksi peruutettaessa.
- Ajaessa voi kuulua tuulen huminaa
- Kun auto viedään pesuun, kuljetuslaatikko ja teline on otettava pois.
- Energiansäästö- ja liikenneturvallisuuksista kuljetuslaatikko ja teline on irrotettava ajoneuvosta, kun niitä ei tarvita

Tätä käyttöohjetta on säilytettävä yhdessä ajoneuvon käyttöohjeen kanssa.

Jos asennusarjoihin tai kuljetuslaatikkoon tehdään muutoksia tai käytetään muita kuin alkuperäisiä varaosia ja lisävarusteita, valmistaja ei enää vastaa materiaali- ja onnettomuuksista! Noudata siitä syystä tarkasti tässä käyttöohjeessa annettuja ohjeita ja käytä ainoastaan sen mukana olevia osia. Mikäli jokin osa katoaa tai kuluu, käytä ainoastaan alkuperäisiä varaosia, joita saat jälleenmyyjältä tai valmistajalta.

Jotta varaosien toimitus sujuisi nopeasti ja tiedusteluihin vastaamiseen ei menisi hyvin kauan, pyydämme Sinua ilmoittamaan kaikkien varaosilausten tai tiedustelujen yhteydessä ns. „*BA-Nr.*“ numeron“. Löydät tämän numeron laatikon sisällä olevasta tarrasta.

Jotta voisit tilata kadonneen tai rikkoutuneen avaimen tilalle mahdollisimman pian toisen avaimen, lukon ja avaimen numero kannattaa kirjoittaa muistiin asennusohjeen takana sitä varten olevaan kohtaan.

Thule ei vastaa vioista tai onnettomuuksista, joiden syynä on käyttöohjeiden noudattamatta jättäminen, osien muuttaminen tai muiden kuin valmistajan alkuperäisten varaosien käyttäminen.





Estimado cliente:

Nos alegra que haya optado por un producto de Thule y esperamos que quede satisfecho con su uso.

Para ello, es importante que antes del montaje del portaequipajes trasero, lea detenidamente y respete lo expuesto en las instrucciones de uso.

El portaequipajes trasero ha sido probado y autorizado para la forma de los siguientes soportes Thule: EuroClassic 910, 911, 913, 914, EuroClassic Pro 902, 903 y BackPac 973, siempre que para el correspondiente vehículo se permita la carga de 4 bicicletas según listado de tipos.

Con BackPac 973 se deberá emplear un kit de adaptadores con el nº de artículo 900-1.

En determinadas circunstancias, el portaequipajes trasero también se puede adaptar a los soportes de otros fabricantes.

No obstante, debido a los diferentes diseños, criterios en materia de estabilidad y prescripciones sobre seguridad, Thule no puede otorgar una recomendación o autorización general para soportes de otros fabricantes.

• **Antes de montar el portaequipajes trasero**

En primer lugar, monte el soporte en el vehículo respetando las indicaciones que se exponen en las instrucciones de montaje del fabricante del vehículo. En caso necesario, se deberá recopilar la información necesaria de un distribuidor autorizado o del fabricante.

Coloque el portaequipajes trasero centrado en el soporte.

La siguiente numeración le explicará la sucesión de las figuras que se pueden desplegar al principio de las presentes instrucciones de montaje.

1. Montaje del portaequipajes trasero

Una vez determinado el posicionamiento adecuado del portaequipajes trasero en el soporte atendiendo a los puntos anteriormente mencionados, sujete el portaequipajes con el material de montaje que se adjunta, tal y como se describe a continuación y aparece gráficamente en la hoja de las figuras.

Apriete a mano las tuercas de muletilla firmemente y por igual. Para lograr una sujeción segura del portaequipajes trasero, se deberán apretar las tuercas de muletilla con un par de fuerzas de 2 - 2,5 Nm.

Se logrará a mano sin necesidad de medios auxiliares mecánicos.

Recuerde que las horquillas no se pueden apretar irregularmente / por un lado (misma longitud de la rosca)

Durante el montaje, asegúrese en particular de que en los puntos de fijación previstos (2 en lado posterior, 2 en fondo) se cuente con un montaje sin tensiones y puntos de apoyo suficientes. Evite puntos de contacto cortantes y vivos.

2. Agujeros libres

Obtore los agujeros libres que no se utilicen, con los adhesivos adjuntos.

3. No está permitido sobrepasar:

- el peso máximo admisible del vehículo.
- la carga de apoyo máxima de la barra de enganche.
- la carga máxima del sistema de soporte
- la carga máxima del portaequipajes trasero (50 kg.)

Consulte a un distribuidor autorizado en caso de cualquier duda.

El peso propio del portaequipajes trasero es de unos 14 kg.

Respete en cualquier caso las instrucciones de manejo de la barra de enganche y del soporte.

4. Carga y afianzamiento de la mercancía

Compruebe que la carga se distribuya a partes iguales en el portaequipajes y quede centrada en el mismo. Los objetos más pesados se deberán colocar próximos al fondo.

La mercancía deberá afianzarse con correas tensoras apropiadas (en el volumen de suministro se incluyen 2 correas)

La carga no puede impedir que la tapa se cierre correctamente. La tapa se deberá cerrar sin tensiones.





Avisos importantes

En espacios de tiempo adecuados, compruebe si el portaequipajes trasero sigue estando firmemente montado en el soporte, la carga se ha afianzado lo suficiente, se ha cerrado el portaequipajes trasero y se ha retirado la llave.

Si la carga o el soporte no está suficiente o correctamente afianzados, el portaequipajes trasero se puede soltar durante el viaje y provocar un grave accidente.

Compruebe las modificaciones de las dimensiones del largo y del ancho, la susceptibilidad al viento de través, el comportamiento en curvas y al frenar del vehículo cuando el soporte y el portaequipajes estén montados.

En la parte exterior del portaequipajes trasero no se pueden colocar cargas adicionales ni añadir componentes.

En el portaequipajes trasero no se pueden transportar ni seres vivos, ni mercancías a granel sueltas, tales como arena, piedras, etc.

No se puede superar el peso máximo admisible del vehículo.

Se deben respetar las indicaciones del fabricante del vehículo y del fabricante del dispositivo de enganche en lo referente a carga remolcada.

Adapte su velocidad a la carga a transportar, a las condiciones predominantes, tales como estado de las carreteras, pavimento, tráfico, condiciones de viento, etc. así como, obviamente a los límites de velocidad vigentes en cada caso.

Excepto en caso de prevalecer otras limitaciones de velocidad, la velocidad máxima permitida es de 130 km/h.

Especialmente durante los meses de invierno, el portaequipajes trasero se debería limpiar y efectuar un minucioso mantenimiento. Para ello, emplee exclusivamente nuestros accesorios que se presentan como *Thule Box Cleaner* o una solución de agua y un detergente convencional sin aditivos de alcohol, cloro, ni amoníaco ya que en ese caso, la superficie del portaequipajes trasero resultaría dañada. No utilice sprays convencionales de salpicaderos para la limpieza o el mantenimiento del portaequipajes trasero. La cerradura se debería engrasar sólo con un lubricante a base de grafito o silicona.

Si en alguna pieza de plástico del portaequipajes trasero penetra aceite, grasa u otras sustancias agresivas, se deberá limpiar la zona afectada de inmediato



Compruebe lo siguiente al utilizar el portaequipajes trasero:

- Dimensiones diferentes del vehículo. Especialmente al aparcar se deberá prestar atención.
- La visibilidad trasera, particularmente al dar marcha atrás, resulta limitada.
- Pueden surgir ruidos de viento
- Al utilizar un tren de lavado automático se deberán retirar el portaequipajes trasero y el soporte.
- Por motivos de ahorro de energía y por seguridad de otros usuarios de las vías públicas se deberían desmontar el portaequipajes trasero y el soporte en caso de no utilizarse.

Estas instrucciones de uso deberían conservarse con el manual del vehículo y guardarse en el mismo.

Cualquier modificación en los kits de montaje y en el portaequipajes trasero, así como la utilización de otras piezas de repuesto o de accesorios diferentes a los del fabricante, conllevaría que se extinguiera la garantía y a que el fabricante no asuma la responsabilidad por daños en el material o accidentes. Por lo tanto, respete exactamente lo expuesto en las presentes instrucciones de uso y utilice exclusivamente las piezas originales suministradas. En caso de extraviar las piezas, o si éstas se desgastaran, utilice exclusivamente piezas de repuesto originales que podrá adquirir en su distribuidor o fabricante.

A fin de garantizar una entrega rápida de las piezas de repuesto y evitar consultas interminables, le rogamos que nos indique el „nº BA“ en todos sus pedidos y solicitudes de piezas de repuesto. Este se halla en el adhesivo colocado en el interior del portaequipajes.

Para poder conseguir rápidamente una llave de repuesto en caso de extraviarla o de que fuera defectuosa, le recomendamos apuntar el nº de cerradura y de llave en el espacio previsto para tal fin en el reverso de las instrucciones de montaje.

Thule no asume ninguna responsabilidad por daños y accidentes originados por incumplimiento de lo expuesto en las instrucciones de uso, por modificaciones de piezas o por utilizar piezas diferentes a las de repuesto originales del fabricante.





お客様へ

この度はスーリー社の製品をお買い上げいただき有り難うございました。リアマウント・ボックスは使用説明書をよくお読みになり、内容を十分理解してからお取付けください。

リアマウント・ボックスは弊社の厳密な製品検査に合格しており、下記のスーリー社リアキャリアーにご使用いただけます：

ユーロクラシック 910、911、913、914、
ユーロクラシック・プロ 902、903

およびバックパック 973、ただし該当する車両の取付部品一覧表により自転車 4 台の積載が許可されている場合に限りです。

バックパック 973 にお取付けの場合は商品番号 900-1 のアダプターをご使用ください。

リアマウント・ボックスは他社のキャリアーにも合致する場合がございます。

しかしながら構造、安定基準および安全規則がスーリー社と異なる恐れがございますので他社のキャリアーと合わせたご使用は推奨いたしかねます。

- リアマウント・ボックスをお取付けになる前に

リアキャリアーおよび自動車メーカーの取付説明書の指示を守った上、先ずリアキャリアーを車両にお取付けください。場合に応じて不足の情報を販売店またはメーカーからお取寄せいただくが必要がございます。

リアマウント・ボックスをリアキャリアーの中央に設置してください。

取付説明書のはじめに折込まれているイラストの番号順に組立ててください。

1. リアマウント・ボックスのお取付け

上記の点を守った上、リアキャリアー上のリアマウント・ボックスの最適な取付位置が決定できましたら、以下の説明およびイラストに従って同梱の取付部品をご使用の上ボックスを固定してください。

手で蝶ナットを均等に締めてください。リアマウント・ボックスを安全に固定していただくためにトルク 2-2.5Nm で蝶ナットを締付けてください。

道具をご使用になる必要はございません。ボルトが傾いたり、かたよったりしないようご注意ください。(ネジの長さを揃える) お取付けの際には所定の取付ポイント(背面 2 箇所、底面 2 箇所)上の取付けにひずみがないかどうか、また支え台のスペースが十分あるかどうか特にご注意ください。尖って角張った接点を避けてください。

2. 開口部

使用しない開口部は付属のステッカーで閉じてください。

3. 以下の重量をこえないでください：

- 車両の最大制限重量
- トレーラー連結器の最大支持荷重
- キャリアー・システムの最大積載荷重
- リアマウント・ボックスの最大積載荷重 (50kg)

疑わしい場合は販売店までお問い合わせください。

リアマウント・ボックスの重量はおよそ 14kg です。

トレーラー連結器およびリアキャリアーの使用説明書を厳守してください。

4. 積み荷の積載と固定

ボックスの負担が均等または中心部にかかるようにご注意ください。重い物を底に積んでください。

積み荷をストラップで固定してください。(ストラップ 2 本は商品に含まれております。)

ふたを閉める際に積み荷が邪魔になってはいけません。ふたはひずみのないように閉めることができなければなりません。





注意事項

J

リアマウント・ボックスがリアキャリアに確実に取付けられているか、積み荷が十分固定されているか、そしてリアマウント・ボックスがロックされキーが引き抜いてあるか定期的に点検してください。固定が不十分な積み荷または固定が不適切なリアキャリアおよびリアマウント・ボックスは走行中に外れ、大事故の原因となることがございます。

リアキャリアにリアマウント・ボックスを取付けたために生じる車両の長さ・幅、横風に対する感度ならびにカーブおよびブレーキ特性の変化にご注意ください。

リアマウント・ボックスの外側には他の荷物や取付部品を取付けないでください。

生きものおよび砂、石などのばらものをリアマウント・ボックスに積載しないでください。

車両の最大制限重量を守ってください。

自動車メーカーおよびトレーラー連結器メーカーの連結荷重に関する指示に従ってください。走行速度は運搬する荷物、道路状態、舗装路面、交通状況などの条件、そして当然のことですが速度制限に合わせてください。

特に速度制限のない場合の最高走行速度は130km/hです。

冬季はリアマウント・ボックスの特に念入りな洗浄およびお手入れが必要です。その際は付属品として提供されているスーリー・ボックス・クリーナー、またはリアマウント・ボックスの表面に損害を与える場合がございますので水にアルコール分、塩素、アンモニア無添加の市販の食器用洗剤を混ぜた溶液をご使用ください。リアマウント・ボックスの洗浄およびお手入れに市販のコックピットクリーナーはご使用にならないでください。

ロックに油をさす場合はグラファイトまたはシリコンベースの潤滑剤のみご使用ください。リアマウント・ボックスの合成樹脂の部分にオイル、グリースまたはその他の化学物質が触れた場合はその部分を直ちに洗浄してください。

リアマウント・ボックスをご使用時の注意事項:

- 車両のサイズが変わっています。特に駐車時にご注意ください。
- 特にバック時に後方への視野が狭くなっています。
- 風音が生じる場合がございます。
- 自動洗車機をご利用の際はリアマウント・ボックスおよびリアキャリアを取外してください。
- 省エネルギーおよび他の運転者や歩行者の安全のため、ご使用にならない場合はリアマウント・ボックスおよびリアキャリアを取外してください。

この使用説明書は車両の操作の手引と合わせて保管し、携行してください。取付道具およびリアマウント・ボックスの変形ならびに他メーカーの補充交換部品または付属品のご使用により発生した器材の破損または事故はメーカーの保証および責任の対象外となります。ですから本書に従い、弊社がお届けするオリジナル部品のみご使用ください。部品を紛失された時または摩耗してしまった場合は販売店またはメーカーにて弊社の補充交換部品をお求めください。補充交換部品のすばやい提供、そして時間のかかる再照会を避けるために補充交換部品のご注文またはお問い合わせの際は「BA番号」をご指定ください。この番号はボックスの内側のステッカーに明記されています。

キーを紛失または破損した場合、できるかぎり迅速に代用品をお求めいただけるよう、取付説明書裏面の該当する欄にロックおよびキーの番号をご記入ください。

使用説明書に反した使用、部品の変形または弊社の補充交換部品以外の部品を使用したことにより損害や事故が発生した場合、弊社は責任を負いかねます。

5 års garanti years warranty Jahre Garantie ans de garantie

GB

Dear customer,

We thank you for choosing a Thule product and hope you enjoy using it. If you find a defect in your product during the guarantee period, please contact the dealer where you purchased this product.

In accordance with the following conditions, we guarantee the purchaser of this rear-mounted box that the product will not have any faults in material and workmanship for a period of five years.

The purchaser is also entitled to the statutory guarantee provisions for a guarantee period of two years which, in the case of a collision, supersede these guarantee conditions.

1. Extent of the guarantee

The guarantee covers the rear-mounted box supplied, incl. all parts delivered with it.

The guarantee covers the exchange or repair of the rear-mounted box or individual parts thereof, or the rear-mounted box shall be re-purchased from the purchaser at the purchase price. The costs for materials and labour shall be met by us.

Replaced parts become our property.

2. Guarantee period

The guarantee starts on the day of purchase by the customer. All claims under this guarantee shall be considered which are received by us during the guarantee period of 5 years. After the expiration of five years, claims under this guarantee can no longer be made. This shall also apply in cases in which the entire product or individual parts thereof have been replaced as a result of the warranty and guarantee conditions.

3. Settlement

If defects in the material or workmanship of the rear-mounted box are found during the guarantee period, they must be reported to us within four weeks.

Apart from the dealer where you purchased this product, only we are empowered to accept guarantee claims.

The cost for shipping to us or from us to the customer, as well as the risk of loss or damage during shipping is the responsibility of the customer.

Claims under this guarantee shall only be considered if the rear-mounted box is returned with the original receipt or cash register ticket (giving the date of purchase, purchase price, product type and name of the dealer).

4. Guarantee exclusions

Claims under this guarantee cannot be considered if

- The rear-mounted box has been damaged or destroyed as a result of *force majeure*, e.g. war or environmental catastrophe;
- Damage is caused by disregarding instructions or maintenance procedures,
- If the rear-mounted box has been opened, altered or repaired by workshops or people not authorized to do so;
- If the rear-mounted box has been neglected, not used correctly, or has been modified.

5. Additional regulations

The above provisions do not restrict the consumer's or customer's statutory rights according to the relevant national law, nor do they affect the rights towards the dealer from the purchase contract concluded between the two parties. In

particular, this shall apply for guarantee rights which remain in full.

6. Applicable law, place of jurisdiction, and other matters

The law of the Federal Republic of Germany shall apply for all claims under this guarantee; the provisions of the UN Purchase Law are excluded.

D

Sehr geehrte Kunden,
sehr geehrter Kunde,

wir freuen uns, dass Sie sich für ein Produkt von Thule entschieden haben und wünschen Ihnen viel Spaß damit. Sollte Ihr Produkt innerhalb der Garantiezeit einen Defekt aufweisen, wenden Sie sich bitte an Ihren Händler, bei dem Sie dieses Produkt gekauft haben.

Für diese Heckbox leisten wir dem Erwerber eine Garantie dafür, dass das Produkt keinen Material- und Verarbeitungsfehler aufweist über einen Zeitraum von 5 Jahren nach Maßgabe der folgenden Bestimmungen.

Dem Erwerber stehen daneben während des Gewährleistungszeitraumes von zwei Jahren auch die gesetzlichen Gewährleistungsansprüche zu, die im Falle einer Kollision den Vorrang vor den Garantiebestimmungen haben.

§ 1 Garantieumfang

Die Garantie erstreckt sich auf die gelieferte Heckbox mit allen Teilen.

Die Garantie wird in der Form geleistet, dass nach unserer Entscheidung die Heckbox oder Einzelteile hiervon ausgetauscht oder repariert werden oder die Heckbox gegen Erstattung des Kaufpreises zurückgenommen wird. Die Kosten für Material und Arbeitszeit werden von uns getragen.

Ersetzte Teile gehen in unser Eigentum über.

§ 2 Garantiezeit

Die Garantie beginnt mit dem Tag des Erwerbs durch den Kunden. Berücksichtigt werden alle Garantieansprüche die innerhalb der Garantiezeit von 5 Jahren bei uns eingehen. Nach Ablauf von 5 Jahren können keine Garantieansprüche mehr geltend gemacht werden. Dies gilt selbst in den Fällen, in denen das komplette Produkt oder einzelne Teile aufgrund von Gewährleistungs- bzw. Garantiebedingungen ersetzt worden ist.

§ 3 Abwicklung

Zeigen sich innerhalb der Garantiezeit Fehler im Material oder der Verarbeitung der Heckbox, so sind Garantieansprüche innerhalb von 4 Wochen geltend zu machen.

Zur Entgegennahme von Garantieansprüchen sind neben dem Händler, bei dem Sie dieses Produkt gekauft haben nur wir befugt.

Die Kosten für den Weg zu uns oder von uns zum Kunden sowie das Risiko des Verlustes oder der Beschädigung auf dem Weg trägt der Kunde.

Garantieansprüche werden nur berücksichtigt, wenn mit der Heckbox zugleich die Originalrechnung bzw. der Kassenbeleg (unter Angabe von Kaufdatum, Kaufpreis, Produkttyp und Name des Händlers) vorgelegt wird.

§ 4 Ausschluss der Garantie

Garantieansprüche können nicht berücksichtigt werden,

- wenn die Heckbox durch den Einfluss höherer Gewalt, z. B. durch Krieg oder Umweltkatastrophen, beschädigt oder zerstört ist;
- bei Schäden, die durch Nichtbeachtung der Betriebsanleitung oder Wartung aufgetreten sind;
- falls die Heckbox durch nicht hierfür autorisierte Werkstätten oder andere Personen geöffnet, verändert oder repariert worden ist;

- falls die Heckbox verwarlost, nicht sachgerecht benutzt oder modifiziert wird.

§ 5 Ergänzende Regelungen

Die vorstehenden Bestimmungen schränken weder die gesetzlichen Rechte des Verbrauchers bzw. Kunden nach dem jeweils geltenden nationalen Recht noch die Rechte gegenüber dem Händler aus dem zwischen beiden Parteien geschlossenen Kaufvertrag ein. Dies gilt insbesondere für die Gewährleistungsrechte, die vollem Umfange erhalten bleiben.

§ 6 Anwendbares Recht, Gerichtsstand und sonstiges

Für alle Ansprüche aus dieser Garantie gilt das Recht der Bundesrepublik Deutschland; die Vorschriften des UN-Kaufrechts werden ausgeschlossen.

F

Chère cliente !
Cher client !

Nous vous félicitons de votre décision d'acheter un produit THULE et vous souhaitons beaucoup de plaisir. A supposer que votre produit présente un défaut durant la période de garantie, veuillez contacter le concessionnaire chez qui vous avez acheté ce produit.

Nous concédons une garantie que le produit est exempt de défauts matériels et / ou de défauts de fabrication pour une durée de 5 ans à l'acheteur de ce coffre arrière par application des conditions ci-après.

Durant cette période de garantie, l'acheteur peut simultanément prétendre à la garantie légale de deux ans contre les défauts et vices cachés qui prévaut en tout état de cause sur les présentes conditions de garantie dans l'hypothèse d'une collision.

§ 1 Envergure de la garantie

La garantie s'étend au coffre arrière fourni et à toutes ses pièces.

La garantie s'opère, selon notre choix, sous forme d'un remplacement ou d'une réparation du coffre arrière ou de ses pièces détachées ou à la reprise du coffre arrière contre remboursement de son prix d'achat. Le coût des pièces et de la main d'œuvre nous incombe.

Les pièces remplacées deviennent notre propriété.

§ 2 Période de garantie

La garantie entre en vigueur le jour de l'achat par le client. Toutes les prétentions à garantie formulées à notre encontre pendant la période de garantie de 5 ans sont prises en considération. Les prétentions à garantie ou responsabilité formulées après la période de 5 ans ne sont plus valables. Cette disposition s'applique également aux cas d'un remplacement du produit complet ou de ses pièces détachées en conformité avec les conditions de garantie.

§ 3 Déroulement

Les défauts matériels ou de fabrication du coffre arrière se présentant durant la période de garantie sont à faire valoir en l'espace de 4 semaines.

Seule notre entreprise est autorisée à accuser réception de vos prétentions en garantie en dehors du concessionnaire, chez qui vous avez acheté le produit.

Les coûts du trajet jusqu'atteinte de nos usines ou pour le retour jusqu'au client ainsi que les risques d'une perte ou d'un endommagement pendant le transport incombent au client.

Les prétentions à garantie sont uniquement prises en considération si le coffre arrière est remis ensemble avec l'original de la facture ou du ticket de caisse (indiquant la date d'achat, le prix, le type du produit et le nom du concessionnaire).

§ 4 Exclusion de la garantie

Les prétentions à garantie sont exclues
- si le coffre arrière a été endommagé ou détruit sous l'influence d'une force majeure, p. ex. une guerre ou une



cataclysme ;
- en cas de dommages causés par l'inobservation des conditions de service ou d'entretien ;
- en cas d'ouverture, de transformation ou de réparation du coffre arrière par des ateliers ou d'autres personnes non dûment autorisés ;
- si le coffre arrière a été laissé à l'abandon de même qu'en cas d'emploi ou de modification non conforme à l'usage prévu.

§ 5 Réglementations complémentaires

Les conditions ci-dessus ne sauraient restreindre les droits légaux du consommateur respectivement du client lui revenant par applicable du droit valable dans son pays ni les droits vis-à-vis du concessionnaire découlant du contrat de vente passé entre les deux parties. Cette disposition s'applique notamment aux droits à la garantie légale demeurant intégralement valables.

§ 6 Droit applicable, attribution de juridiction et dispositions diverses

Le droit de la République fédérale d'Allemagne est seul applicable aux prétentions issues de cette garantie ; les prescriptions de la Convention des Nations Unies sur les contrats internationaux d'achat et de vente de marchandises sont exclues.

I

Gentile cliente,

la ringraziamo di aver scelto un Box interiore Thule, e siamo sicuri che n'apprezzerà pienamente, ed a lungo le qualità e le innumerevoli possibilità d'utilizzo. Se il Suo Box nel periodo di garanzia, dovesse presentare un difetto, la preghiamo di rivolgersi esclusivamente al Suo rivenditore di fiducia, dove ha acquistato il prodotto, il quale sarà in grado di rispondere al meglio alle sue richieste d'assistenza.

CONDIZIONI DI GARANZIA

Il prodotto è fornito al momento della vendita di una garanzia che attesta l'assenza di difetti di materiale e di fabbricazione, per un periodo di (5) cinque anni e secondo i criteri sotto riportati.

Inoltre all'acquirente, per il periodo di (2) due anni, spettano anche i diritti legali della garanzia Europea, più ampi nella tutela del cliente che hanno precedenza rispetto alle clausole della presente garanzia.

§ 1 Entità della garanzia

La garanzia s'intende riconosciuta per il Box, in tutte le sue parti, ed estesa agli accessori forniti al momento della vendita. L'applicabilità della garanzia è ad insindacabile giudizio della Thule, e qualora sia riconosciuto un vizio del prodotto o di una sua singola parte, lo stesso, o le stesse saranno sostituite o riparate senza alcuna spesa per il cliente escluso le spese di spedizione del prodotto alla sede in cui sarà effettuata la sostituzione e/o riparazione e la successiva riconsegna al cliente; restano altresì a carico del cliente il rischio della perdita del prodotto o del suo danneggiamento durante il trasporto. Le parti che saranno eventualmente sostituite diventano di proprietà della Thule.

§ 2 Periodo di garanzia

La garanzia inizia a decorrere dal giorno dell'acquisto da parte del cliente e per un periodo di 5 (cinque) anni. Sono considerate valide solamente le richieste di garanzia che ci perverranno entro tale periodo.

Trascorsi 5 (cinque) anni dalla data d'acquisto, la garanzia decade, e non si potranno far valere rivendicazioni d'alcun genere per vizi o rotture che si manifestassero successivamente.

Nel caso in cui il prodotto completo o le singole parti siano state sostituite, per effetto della garanzia, la stessa decade anche sulle riparazioni e/o sostituzioni alla data dei 5 anni dalla data d'acquisto del prodotto.





§ 3 Disbrigo

Se entro il periodo di garanzia si presentino evidenti vizi di materiale o di costruzione le rivendicazioni di garanzia devono essere fatte valere entro 4 (quattro) settimane.

Nel qual caso il vizio del prodotto fosse tale da poter generare situazioni di pericolo nell'utilizzo, è obbligo immediato del cliente darne nota al produttore.

La mancata comunicazione, oltre a far decadere automaticamente la garanzia, libera il produttore da ogni responsabilità per danni a persone o cose da derivanti dall'uso del prodotto. Oltre al rivenditore, da cui il cliente ha acquistato il prodotto, solamente Thule è autorizzata ad accettare rivendicazioni d'assistenza in garanzia. Saranno considerate valide le richieste di garanzia solo se, con il prodotto saranno presentate la fattura originale d'acquisto o lo scontrino fiscale, riportanti: la data, il tipo d'articolo ed il nome del rivenditore. La garanzia copre esclusivamente il valore del prodotto.

§ 4 Esclusione di garanzia

Non sono valide richieste di garanzia:

- se il prodotto ha subito danneggiamenti in seguito ad utilizzi impropri, negligenze, incidenti stradali, eventi atmosferici, atti vandalici legati a qualsivoglia avvenimento di carattere sociale, politico o altro, eventi bellici, fenomeni di trasmutazione dell'atomo o radiazioni.
- in caso di danni dovuti ad inosservanza delle istruzioni per l'uso e la manutenzione;
- nel caso in cui il prodotto sia stato modificato o riparato da persone non autorizzate.
- nel caso in cui sia stato fatto utilizzo di pezzi di ricambio o accessori non originali o in ogni caso autorizzati e ritenuti idonei dalla Thule;

§ 5 Regolamentazioni complementari

Le suddette clausole non limitano né i diritti legali del cliente conformemente al diritto nazionale vigente, né i diritti rispetto il rivenditore, che sono oggetto del contratto che si stipula al momento dell'acquisto, ciò vale in particolare per i diritti di garanzia, che rimangono inalterati nella loro completa entità.

§ 6 Diritto applicabile, foro competente ed altro

In caso di controversie sull'interpretazione della garanzia, e per tutte le rivendicazioni derivanti dalla stessa, vale il diritto della Repubblica Federale di Germania, sono escluse le normative del diritto d'acquisto ONU ed è indicato come foro competente quello scelto dal produttore.

E

Estimados clientes,
estimado cliente,

Nos complace que haya elegido un producto de Thule y esperamos que lo disfrute. Si durante el periodo de garantía percibiera cualquier defecto, rogamos se dirija al comercio en el que adquirió el producto.

Al comprador de este portaequipajes trasero le prestamos una garantía que permita que el producto no presente ningún fallo de material ni de acabado durante un periodo de 5 años de acuerdo con las siguientes disposiciones.

Durante el periodo de garantía de dos años también le corresponderán al comprador los derechos de garantía legales que, en caso de colisión, tengan preferencia sobre las disposiciones de garantía.

§ 1 Alcance de la garantía

La garantía se aplicará al portaequipajes trasero suministrado y a todas sus piezas.

La garantía se prestará de forma que, de acuerdo con nu-

estro dictamen, los portaequipajes trasero o sus piezas se reemplacen o reparen o bien se acepte la devolución de los portaequipajes trasero contra reembolso del precio de compra. Nos haremos cargo de los gastos derivados del material y de la mano de obra.

Las piezas reemplazadas pasarán a ser de nuestra propiedad.

§ 2 Periodo de garantía

La garantía comenzará en el momento que el cliente adquiera el producto. Se tendrán en consideración todos los derechos de garantía que surjan mientras dure la garantía de 5 años. Una vez transcurridos estos 5 años no se podrá ejercer ningún derecho de garantía. Esto sólo tendrá validez en los casos en los que, en virtud de las condiciones de garantía, se deba reemplazar todo el producto o alguna de sus partes.

§ 3 Tramitación

En caso de encontrarse defectos en el material o en el acabado del portaequipajes trasero durante el periodo de garantía, los derechos de garantía se deberán ejercer durante las 4 semanas siguientes.

Los únicos autorizados a aceptar los derechos de garantía seremos nosotros además del comerciante al que adquirió el producto.

El cliente se hará cargo de los gastos de transporte así como del riesgo de pérdida o deterioro que pudiera surgir durante el transporte.

Únicamente se tendrán en cuenta los derechos de garantía cuando, junto al portaequipajes trasero, se presente la factura original o el comprobante de compra (indicando la fecha de compra, precio de compra, referencia del producto y nombre del comerciante).

§ 4 Exclusión de la garantía

No se tendrán en cuenta los derechos de garantía en el caso de que

- el portaequipajes trasero se deteriore o destruya por fuerza mayor por ej. por guerra o desastres ecológicos;
- se produzcan daños ocasionados por no cumplir las especificaciones de uso o mantenimiento;
- el portaequipajes trasero sea abierto, modificado o reparado por talleres o personas no autorizadas para ello;
- el portaequipajes trasero sea abandonado, utilizado inadecuadamente y alterado.

§ 5 Otras disposiciones

Las disposiciones citadas anteriormente no limitan ni los derechos legales del consumidor o del cliente, de acuerdo con el derecho nacional vigente, ni los derechos frente al comerciante derivados del contrato de compraventa celebrado entre ambas partes. Esto se aplicará especialmente a los derechos de garantía que se mantengan completamente inalterables.

§ 6 Derecho aplicable, jurisdicción y otros

Se aplicará el derecho vigente en la República Federal de Alemania para todas las reclamaciones derivadas de esta garantía; se excluyen las regulaciones del derecho de la compraventa de las Naciones Unidas.





製品保証に関して

お買い上げ後3-5年間(販売時期や商品によって異なります。)の保証期間内に、正常な使用状態において商品の欠陥により商品に損傷が生じた場合には、無料で修理又は同等の新品と交換いたします。商品購入時に発行されている領収書(レシート)が保証期間内の証明となりますので、保証申請の際には必ず領収書を現品に添えてお申してください。なお、お買い上げ年月日が証明できない場合は保証対象外とさせていただきますのでご注意ください。

- * 領収書は大切に保管ください。
- * 誤ったご使用や取付けおよび保守・保管の不備または不注意、酷使による損傷(過積載・非適応品・改造など)は保証対象となりません。
- * ゴムパーツやベルトなどの消耗品に関しては保証対象となりません。
- * 天災地災または車両の衝突および転倒によって生じた損傷は保証対象となりません。
- * 盗難やいたずらなど、第三者による紛失、損傷に対してはこの保証は適応されません。
- * 他社製品との併用の場合は保証対象となりません。
- * 保証対象であるかどうかの判定に関して、万一お客様と当社との間に意見の不一致が生じた場合には、当社の判断により処理させていただきますので、ご了承ください。
- * 修理ご依頼の梱包、運送などの費用はすべてお客様のご負担となります。
- * 本保証に基づいた修理がされた場合でも、保証期間の延長は認められません。
- * 本保証は日本国内においてのみ有効です。

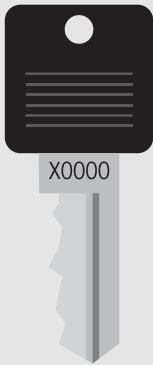


Kaufdatum/Date of purchase:

Händler/Dealer:

Stempel/Stamp

Kassenzettel hier abheften
Place receipt here



Ihre Schlüsselnummer
Your Key-Number



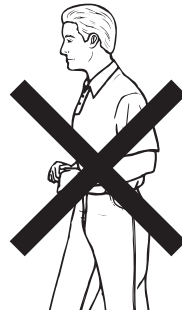
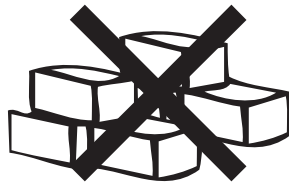
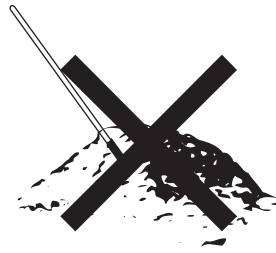
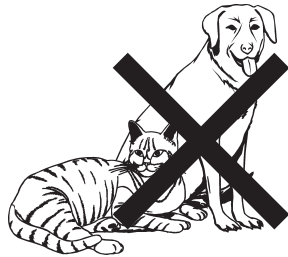
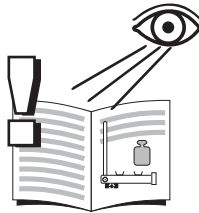
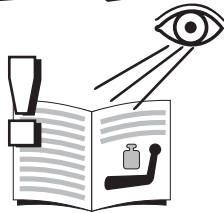
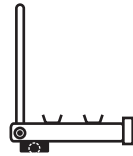
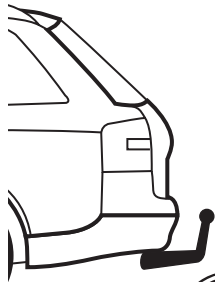
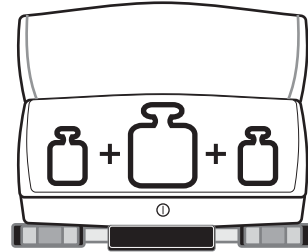
--	--	--	--	--

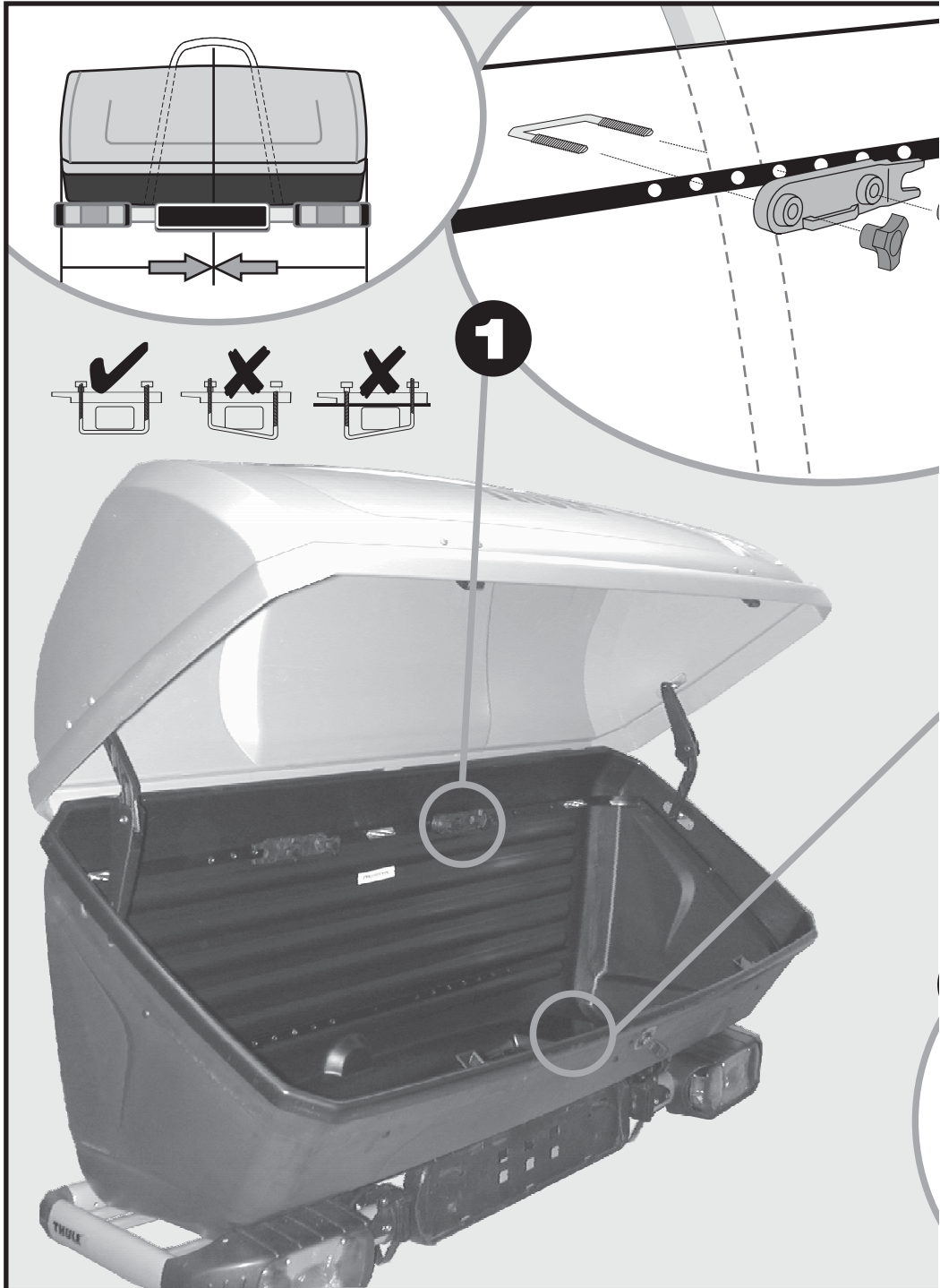
Thule keeps the right to change products and equipment without announcement.
Thule behält sich das Recht vor, Produkte und Zubehör ohne vorherige Ankündigung zu ändern.

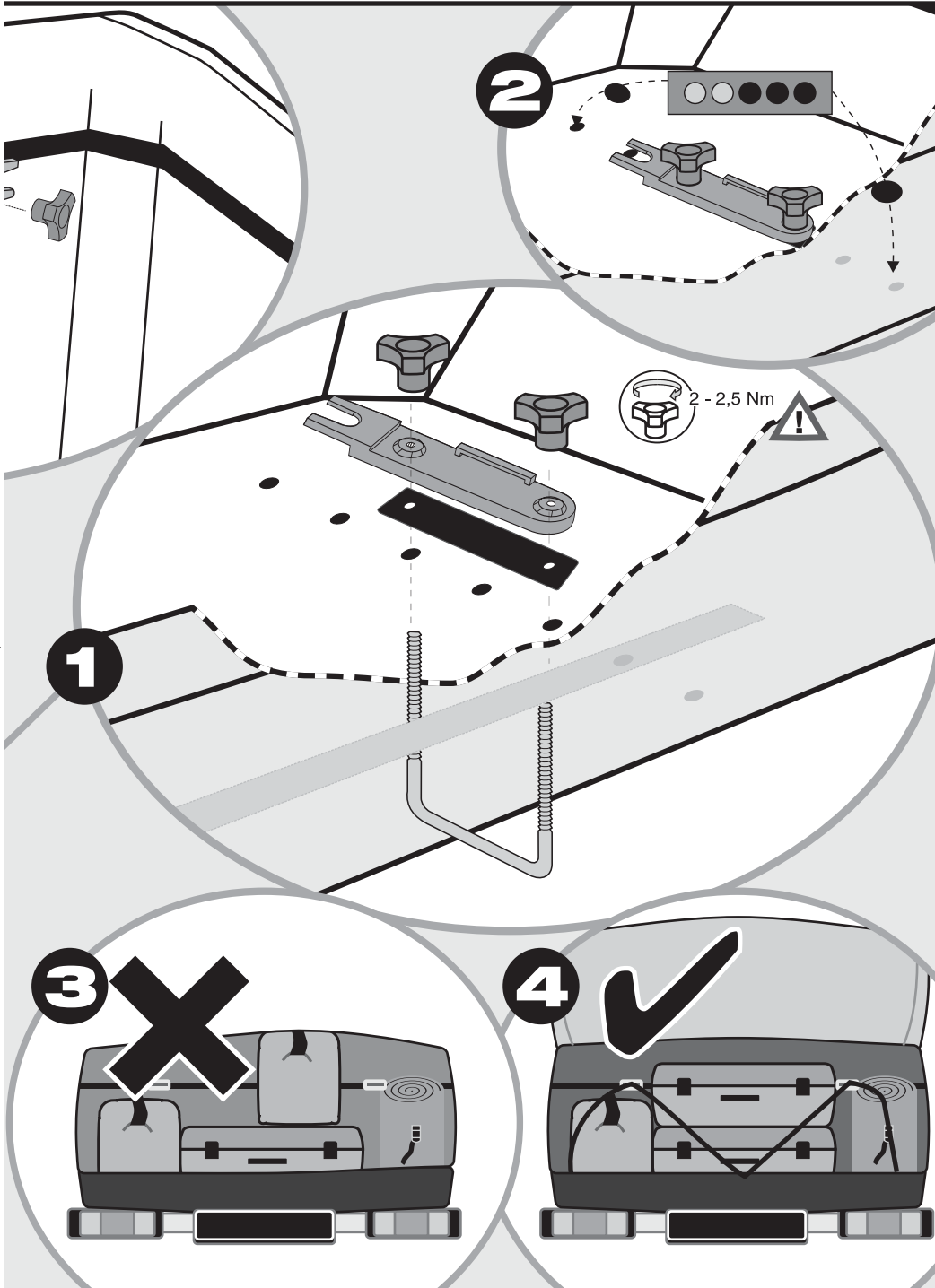
Thule GmbH & Co.KG
Dreichlingerstraße 10, D-92318 Neumarkt

Art.-Nr. 18177 10/2004

Max. Load







BackUp 900

